

Návod k obsluze

ECOSYS PA4500cx ECOSYS PA4000cx ECOSYS PA3500cx

2023.6
2Z1KDCS000



Obsah

1	Nejprve si prosím přečtěte	1
	Úvod	2
	Funkce zařízení	3
	Optimalizujte pracovní procesy v kanceláři	3
	Ušetřete energii a náklady	4
	Zvyšte zabezpečení	5
	Využívejte funkce lépe	7
	Návody dodávané spolu se zařízením	8
	Více o Návodu k obsluze (této příručce)	10
	Struktura návodu	10
	Konvence používané v této příručce	11
	Poznámky	15
	Informace o bezpečnosti zařízení v této příručce	15
	Okolní prostředí	16
	Bezpečnostní opatření týkající se použití	17
	Bezpečnostní pokyny v ohledu na odpojení od napájení	18
	Soulad a shoda	18
	Radio Tag Technology	18
	Bezpečnostní opatření při používání bezdrátové sítě LAN (je-li součástí vybavy) ..	19
	Omezené použití tohoto produktu (je-li součástí vybavy)	20
	Právní ustanovení a informace o bezpečnosti	21
	Funkce řízení úspory energie	23
	Funkce automatického oboustranného tisku	23
	Úspora zdrojů – papír	23
	Environmentální přínosy „Řízení spotřeby“	23
	Program ENERGY STAR	24
2	Instalace a nastavení zařízení	25
	Názvy dílů (exteriér stroje)	26
	Názvy dílů (konektory/interiér)	28
	Názvy dílů (s připojeným volitelným vybavením)	30
	Připojování zařízení k ostatním zařízením	33
	Připojení kabelů	35
	Připojení kabelu LAN	35
	Připojení kabelu USB	36
	Připojení napájecího kabelu	36
	Zapnutí a vypnutí zařízení	37
	Zapnutí	37
	Vypnutí	37
	Používání ovládacího panelu	38
	Tlačítka ovládacího panelu	38
	Nastavení úhlu ovládacího panelu	40
	Používání ovládacího panelu	41
	Obrazovka nápovědy	42
	Přihlášení/odhlášení	43
	Přihlášení	43
	Odhlášení	44
	Výchozí nastavení zařízení	45
	Nastavení data a času	45
	Nastavení sítě	46
	Funkce spořiče energie	48
	Instalace softwaru	50
	Publikovaný software (Windows)	50

	Kontrola počítačů	51
	Další přípravy pro správce	52
	Přehled práv správce	52
	Přihlaste se jako správce zařízení nebo správce	52
	Command Center RX	53
	Přístup Command Center RX	53
	Úpravy nastavení zabezpečení	55
	Změna Informací o zařízení	56
	Nastavení SMTP a e-mailu	57
3	Příprava před použitím	61
	Vkládání papíru	62
	Vkládání papíru	62
	Opatření při vkládání papíru	64
	Specifikace papíru v zásobnících	65
	Vkládání do zásobníků	66
	Specifikace papíru dostupného ve víceúčelovém zásobníku	69
	Vkládání papíru do víceúčelového zásobníku	70
	Výběr formátu papíru a typu média	73
	Zarážka papíru	77
4	Tisk z počítače	78
	Obrazovka nastavení tisku ovladačů tiskárny	79
	Zobrazení nápovědy ovladače tiskárny	81
	Změna výchozích nastavení ovladače tiskárny (Windows 10)	82
	Tisk z počítače	83
	Tisk na standardní formáty papíru	84
	Tisk na nestandardní formáty papíru	86
	Rušení tisku z počítače	89
	Tisk z mobilního zařízení	90
	Tisk pomocí AirPrint	90
	Tisk Mopria	90
	Tisk pomocí Wi-Fi Direct	90
5	Zacházení se zařízením	91
	Zrušení úloh	92
6	Používání různých funkcí	93
	O dostupných funkcích zařízení	94
	Vlastní schránka (Tisk)	94
	USB disk (tisk dokumentů)	95
	Tichý režim	96
	Oboustranný	97
	EcoPrint	98
7	Řešení potíží	99
	Pravidelná údržba	100
	Čištění	100
	Čištění jednotky přenosu papíru	101
	Výměna zásobníku toneru	102
	Výměna odpadní nádoby na toner	106
	Řešení potíží	108
	Řešení potíží	108
	Provozní potíže stroje	108
	Problém s vytištěným obrázkem	142
	Problém s barevným tiskem	151

Dálkové ovládání	158
Jak reagovat na hlášení	161
Úprava/Údržba	176
Přehled úprav/údržby	176
Úprava barev	177
Postup registrace barev	177
Odstranění vzpříčeného papíru	183
Indikátory místa vzpříčení papíru	183
Odstraňte veškerý zaseknutý papír z víceúčelového zásobníku	185
Odstraňte zaseknutý papír ze zásobníku 1 do zásobníku 5	188
Odstraňte papír zaseknutý v zadním krytu 1 (podavač)	190
Odstraňte zaseknutý papír v zadním krytu 2	191
Odstraňte zaseknutý papír v zadním krytu 3	192
Odstraňte zaseknutý papír v zadním krytu 1	193
Odstraňte veškerý zaseknutý papír v jednotce oboustranného tisku	195

8 Dodatek 198

Doplňkové vybavení	199
Přehled doplňkového vybavení	199
Technické údaje	201
Zařízení	201
Tisková funkce	204
Podavač papíru (550-list)	206
Zálohování dat	207
Zálohování dat pomocí KYOCERA Net Viewer	207
Zálohování dat pomocí Command Center RX	207
Seznam funkcí rychlého nastavení zabezpečení	208
TLS	208
Nastavení na straně serveru	208
Nastavení na straně klienta	209
Nastavení IPv4 (kabelová síť)	210
Nastavení IPv4 (bezdrátová síť)	211
Nastavení IPv6 (kabelová síť)	212
Nastavení IPv6 (bezdrátová síť)	213
Další protokoly: HTTP (klient)	214
Další protokoly: MÝDLO	215
Další protokoly: LDAP	216
Protokoly odesílání: SMTP (e-mail TX)	217
E-mail: Uživatelská nastavení POP3	218
Tiskové protokoly	219
Další protokoly	221
TCP/IP: Nastavení Bonjour	223
Network Settings	223
Konektivita	223
Nastavení bloku rozhraní	224
Spořič energie / časovač	225
Nastavení uzamčení uživatelského účtu	225
Stav úlohy/Nastavení protokolů úloh	225

1 Nejprve si prosím přečtěte

Úvod

Děkujeme vám za zakoupení tohoto zařízení.

Tento Návod k obsluze vám má pomoci při správném používání zařízení, pravidelné údržbě a odstraňování jednoduchých problémů tak, aby bylo zařízení vždy v dobrém stavu.

Před používáním zařízení si prosím přečtete tento Návod k obsluze.

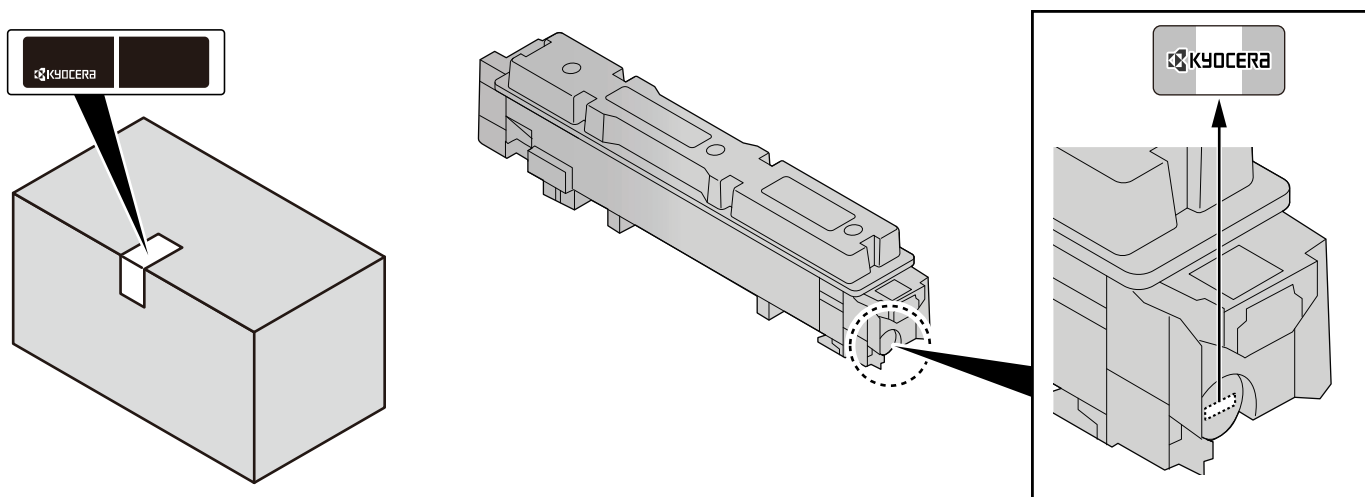
Ilustrace produktu, obrazovky, nastavení atd. v této příručce se mohou lišit v závislosti na zařízení, které používáte.

Doporučujeme, abyste používali naše originální zásobníky s tonerem, které byly řádně testovány, aby byla zachována kvalita.

Použití neoriginálních zásobníků s tonerem by mohlo vést k selhání zařízení.

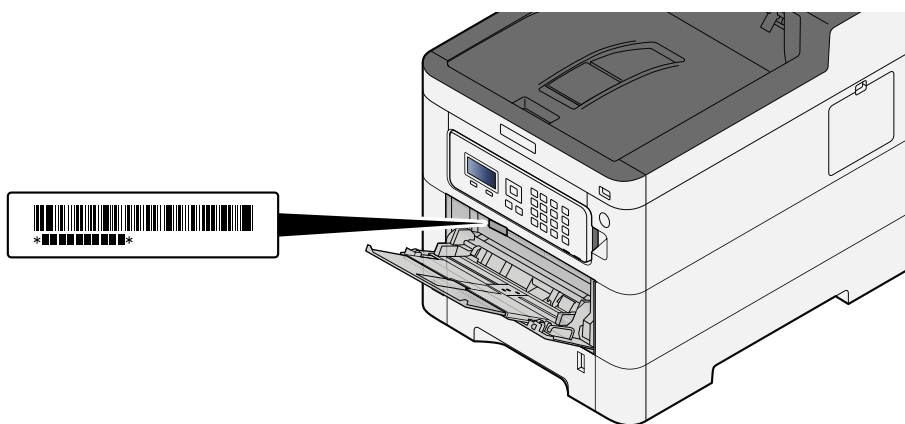
Neneseme zodpovědnost za žádné škody způsobené použitím spotřebního materiálu jiných výrobců.

Na našich originálních produktech naleznete štítek, jak je uvedeno níže.



Kontrola sériového čísla zařízení

Sériové číslo zařízení je vytištěno na místě znázorněném na obrázku.



Sériové číslo zařízení budete potřebovat při kontaktování svého servisního zástupce. Před kontaktováním servisního zástupce si prosím toto číslo zjistěte.

Funkce zařízení

Zařízení je vybaveno mnoha užitečnými funkcemi.

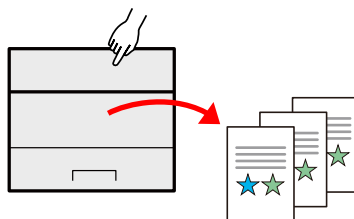
➔ [Používání různých funkcí \(strana 93\)](#)

Níže uvádíme některé příklady.

Optimalizujte pracovní procesy v kanceláři

Uložte často používané dokumenty přímo do zařízení (Vlastní schránka)

Často používané dokumenty můžete uložit do zařízení a tisknout je podle potřeby.



➔ Přečtěte si prosím anglickou uživatelskou příručku.

Ušetřete energii a náklady

Šetřete energii podle potřeby (funkce spořiče energie)

Zařízení je vybaveno funkcí spořiče energie, která zařízení automaticky přepíná do režimu spánku.



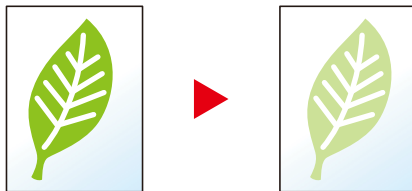
➔ [Funkce spořiče energie \(strana 48\)](#)

Tisk se sníženou spotřebou toneru (EcoPrint)

Díky této funkci můžete snížit spotřebu toneru.

Jestliže potřebujete pouze zkontrolovat tištěný obsah, například při zkušebním tisku nebo u dokumentů pro interní použití, můžete použitím této funkce snížit spotřebu toneru.

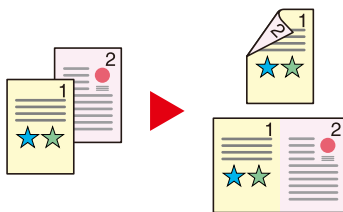
Tuto funkci využívejte tehdy, není-li třeba tisk vysoké kvality.



➔ [EcoPrint \(strana 98\)](#)

Snižte spotřebu papíru (tisk šetřící papír)

Můžete tisknout na obě strany papíru. Lze také natisknout více originálů na jeden list.



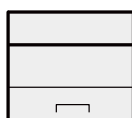
➔ [Oboustranný \(strana 97\)](#)

Zvyšte zabezpečení

Ochrana dat na SSD (šifrování / přepsání)

Nepotřebná data, která zůstala na SSD, můžete automaticky přepsat.

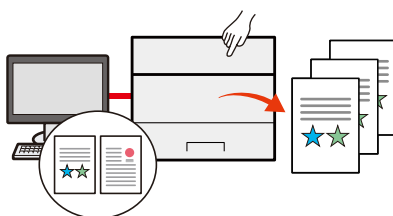
Chcete-li zamezit úniku dat, zařízení můžete data před zápisem na SSD šifrovat.



➔ Přečtěte si prosím anglickou uživatelskou příručku.

Prevence ztráty hotových dokumentů (soukromý tisk)

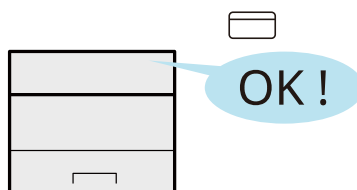
Dočasné uložení tiskových úloh do schránky na dokumenty hlavní jednotky a jejich výstup před zařízením může zabránit tomu, aby dokumenty převzali ostatní.



➔ Přečtěte si prosím anglickou uživatelskou příručku.

Přihlášení pomocí ID karty (ověření pomocí karty)

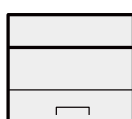
Můžete se jednoduše přihlásit přiložením ID karty. Nemusíte zadávat své uživatelské jméno a heslo.



➔ Přečtěte si prosím anglickou uživatelskou příručku.

Posílení zabezpečení (nastavení pro správce)

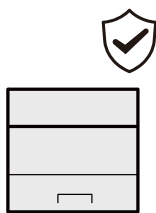
Administrátor má k dispozici různé funkce pro zvýšení zabezpečení.



➔ Přečtěte si prosím anglickou uživatelskou příručku.

Prevence spouštění malwaru (seznam povolených aplikací)

Zabraňte spouštění malwaru, zabraňte manipulaci se softwarem a zachovejte spolehlivost systému.

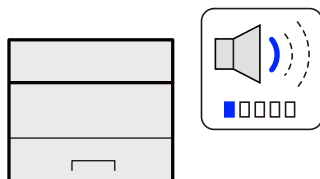


➔ Přečtěte si prosím anglickou uživatelskou příručku.

Využívejte funkce lépe

Ztišení stroje (Tichý režim)

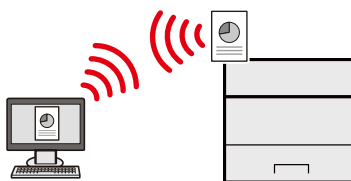
Zařízení můžete ztišit snížením provozního hluku. Konfiguraci tohoto režimu lze provést u každé úlohy.



➔ [Tichý režim \(strana 96\)](#)

Nainstalujte zařízení bez potřeby síťového kabelu (Bezdrátová síť)

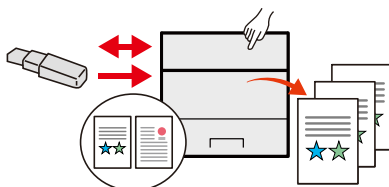
Pokud je k dispozici prostředí bezdrátové sítě LAN, lze jednotku nainstalovat bez starostí o síťovou kabeláž. Kromě toho jsou podporovány Wi-Fi Direct atd.



➔ Přečtěte si prosím anglickou uživatelskou příručku.

Použití USB disku (USB disk)

Je užitečná, pokud chcete své dokumenty tisknout mimo kancelář nebo nemůžete tisknout z vašeho počítače. Můžete vytisknout dokumenty uložené na USB disk přímo jeho zapojením do zařízení.

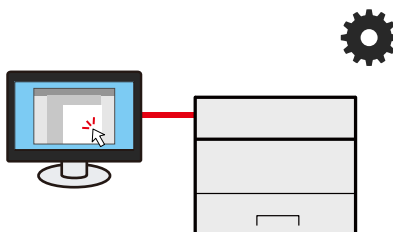


➔ Přečtěte si prosím anglickou uživatelskou příručku.

Provádějte operace dálkově (Command Center RX)

Můžete dálkově obsluhovat zařízení a tisknout data.

Administrátor může nastavit, jak se bude zařízení chovat, a upravovat nastavení.



➔ [Command Center RX \(strana 53\)](#)

Návodů dodávané spolu se zařízením

Se zařízením jsou dodávány následující příručky. Do návodů nahlížejte dle potřeby. Příručky lze stáhnout z centra stahování (<https://kyocera.info/>). Pro zobrazení příruček na počítači je třeba nainstalovat Adobe Reader verze 8.0 nebo novější.

Obsah těchto návodů může být změněn pro účely zdokonalení výkonnosti zařízení.

Nastavení zařízení:	<p>Průvodce nastavením</p> <p>Vysvětluje postup nastavení, který je třeba dodržovat při tisku na tomto zařízení.</p>
Potřebuji rychle začít zařízení používat	<p>Quick Guide</p> <p>Vysvětluje často používané operace a co dělat v případě výskytu problémů.</p> <p>Tato tištěná příručka je dodávána spolu se zařízením.</p>
Bezpečné používání zařízení	<p>Safety Guide</p> <p>Obsahuje informace o bezpečnosti a upozornění pro instalační prostředí a používání zařízení. Před použitím tohoto zařízení si tuto příručku určitě přečtěte.</p> <p>Tato tištěná příručka je dodávána spolu se zařízením.</p> <p>Safety Guide (ECOSYS PA4500cx/ECOSYS PA4000cx/ECOSYS PA3500cx)</p> <p>Vymezuje prostor potřebný pro instalaci zařízení a popisuje informační bezpečnostní štítky a podobné. Před použitím tohoto zařízení si tuto příručku určitě přečtěte.</p> <p>Tato tištěná příručka je dodávána spolu se zařízením.</p>
Využívejte zařízení naplno	<p>Návod k obsluze (tento průvodce)</p> <p>Vysvětluje vkládání papíru, základní operace a různá výchozí nastavení.</p>
Použití ID karty	<p>Card Authentication Kit (B) (Option) Operation Guide</p> <p>Vysvětluje, jak se přihlásit pomocí ID karty.</p>
Zvyšte zabezpečení	<p>Data Encryption/Overwrite Operation Guide</p> <p>Vysvětluje, jak zavést a používat Šifrování dat / Funkci přepsání, a jak přepisovat a šifrovat data.</p>
Jak jednoduše zaregistrovat zařízení a provést nastavení	<p>Command Center RX User Guide</p> <p>Popisuje přístup k zařízení z počítače přes webový prohlížeč za účelem kontroly nebo změny nastavení.</p>
Při tisku z počítače	<p>Printer Driver User Guide</p> <p>Popisuje instalaci ovladače tiskárny a používání funkcí tiskárny.</p>
Sledování zařízení a tiskáren v síti	<p>KYOCERA Net Viewer User Guide</p> <p>Vysvětluje, jak sledovat síť tiskového systému (zařízení) pomocí KYOCERA Net Viewer.</p>
Tisk bez použití ovladače tiskárny	<p>PRESCRIBE Command Reference</p> <p>Popisuje interní jazyk tiskárny (příkazy PRESCRIBE).</p> <p>PRESCRIBE Technical Reference</p> <p>Popisuje funkce příkazů PRESCRIBE a ovládání emulací všech typů.</p>

Přímý tisk PDF souboru	KYOCERA Net Direct Print Operation Guide Popisuje, jak tisknout soubory PDF bez spuštění programů Adobe Acrobat nebo Adobe Reader.
Upravte polohu tisku	Maintenance Menu User Guide Vysvětluje, jak nakonfigurovat nastavení tisku.

Více o Návodu k obsluze (této příručce)

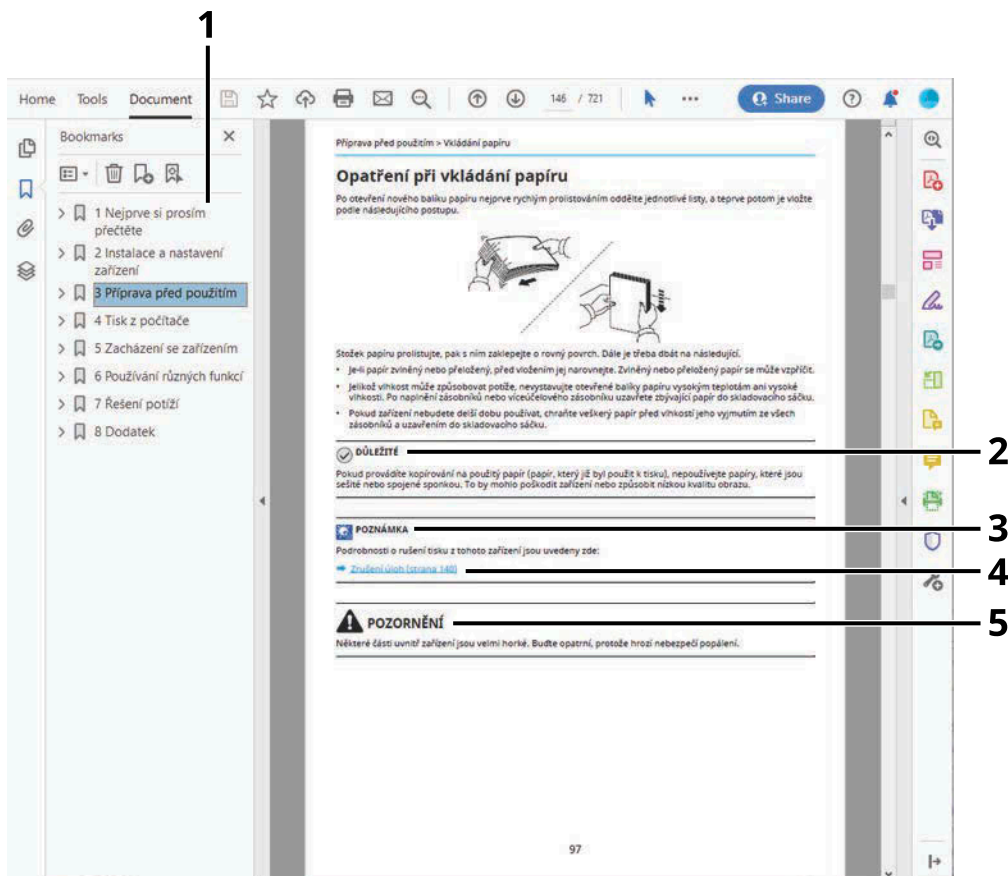
Struktura návodu

Tento návod k obsluze obsahuje následující kapitoly.

Kapitola	Obsah
Nejprve si prosím přečtěte	Poskytuje bezpečnostní pokyny k používání zařízení a informace o obchodní značce.
Instalace a nastavení zařízení	Vysvětluje názvy součástí, kabelová připojení, instalaci softwaru, přihlášení a odhlášení, a jiné podobné záležitosti související s obsluhou zařízení.
Příprava před použitím	Vysvětluje přípravy a nastavení, které je nutné provést, aby bylo možné zařízení používat, jako například vkládání papíru.
Tisk z počítače	Vysvětluje základní způsob tisku.
Zacházení se zařízením	Vysvětluje základní postupy při používání schránek dokumentů.
Používání různých funkcí	Popisuje užitečné funkce, které jsou k dispozici.
Řešení potíží	Vysvětluje, co dělat, když dojde toner, zobrazí se chybové hlášení, nebo dojde k uvíznutí papíru či jinému problému.
Dodatek	Popisuje užitečné volby, které jsou k dispozici. Podává informace o typech médií a formátech papíru, dále obsahuje slovníček pojmů. Vysvětluje, jak zadávat znaky, a obsahuje technické údaje o zařízení.

Konvence používané v této příručce

V níže uvedených vysvětleních je jako příklad uveden Adobe Reader.



- 1 V Obsahu klikněte na řádek, a tím přeskočíte na příslušnou stránku.
- 2 Upozorňuje na opatření a omezení, která jsou nutná ke správnému chodu zařízení a k předejití jeho poškození nebo poškození jiných předmětů.
- 3 Podává dodatečné informace a reference k úkonům.
- 4 Kliknutím na podtržený text přeskočíte na příslušnou stranu.
- 5 Tento symbol znamená, že nerespektování upozornění nebo nesprávné provedení pokynů může mít za následek úraz uživatele či poškození zařízení.

POZNÁMKA

Položky, které se zobrazují v Adobe Readeru, se mohou měnit v závislosti na použití. Pokud se Obsah nebo jiné části nezobrazují, nahlédněte do Nápovědy Adobe Readeru.

Určité položky jsou v tomto návodu použity podle níže uvedených konvencí.

Konvence	Popis
[]	Označuje klávesy a tlačítka.
" "	Označuje zprávu.

Konvence používané v postupech pro obsluhu zařízení

V tomto návodu k obsluze je nepřetržitý provoz zobrazen pomocí > v pořadí, jak je uvedeno níže:

Vlastní postup

- 1 Stiskněte tlačítko [Menu].
- 2 Stiskněte tlačítko [▲] nebo [▼] a vyberte [Běžné nastavení]
- 3 Stiskněte tlačítko [OK]

Postup uvedený v tomto návodu

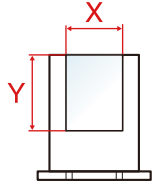
[Menu] tlačítko > [▲][▼] tlačítko > [Běžné nastavení] > [OK] tlačítko

Formát papíru

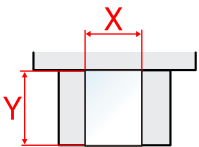
Formát papíru jako A5 a Statement lze použít na výšku i na šířku. Pro rozlišení orientace při použití těchto formátů se k formátům použitým na šířku přidává „R“.

Nastavení papíru na výšku

Při vkládání do zásobníku

Poloha nastavení (X=šířka, Y=délka)	Formát uvedený v tomto návodu
	A5-R, Statement-R

Při vkládání do víceúčelového zásobníku

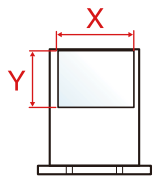
Poloha nastavení (X=šířka, Y=délka)	Formát uvedený v tomto návodu
	A5-R, Statement-R

Formáty papíru, které lze použít, se liší v závislosti na funkci a jednotce podavače papíru. Podrobnosti jsou uvedeny zde.

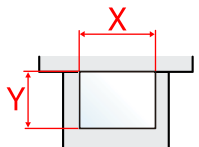
➔ [Technické údaje \(strana 201\)](#)

Nastavení papíru na šířku

Při vkládání do zásobníku

Poloha nastavení (X=šířka, Y=délka)	Formát uvedený v tomto návodu
	A5, Statement

Při vkládání do víceúčelového zásobníku

Poloha nastavení (X=šířka, Y=délka)	Formát uvedený v tomto návodu
	A5, Statement

Nejprve si prosím přečtěte > Více o Návodu k obsluze (této příručce)

Formáty papíru, které lze použít, se liší v závislosti na funkci a jednotce podavače papíru. Podrobnosti jsou uvedeny zde.

➔ [Technické údaje \(strana 201\)](#)

Poznámky

Informace o bezpečnosti zařízení v této příručce

Oddíly této příručky a součásti zařízení jsou označeny symboly, které slouží jako bezpečnostní upozornění s cílem chránit uživatele, další osoby a okolní prostředí. Popis symbolů a jejich význam je uveden níže.



VAROVÁNÍ:


Tento symbol znamená, že pokud nebude příslušnému upozornění věnována dostatečná pozornost nebo nebudou dodržovány pokyny uvedené v těchto bodech, může dojít k závažnému zranění nebo smrti.



UPOZORNĚNÍ:

Tento symbol znamená, že nerespektování upozornění nebo nesprávné provedení pokynů může mít za následek úraz uživatele či poškození zařízení.

Symboly


Symbol  znamená, že příslušná část obsahuje bezpečnostní upozornění. Uvnitř symbolu jsou vyznačeny typy upozornění.



[Obecné varování]



[Upozornění na vysokou teplotu]


Symbol  označuje, že příslušná část obsahuje informace o zakázaných akcích. Uvnitř symbolu je uveden konkrétní typ zakázaného postupu.



[Upozornění na zakázaný postup]



[Zákaz demontáže]

Symbol  označuje, že odpovídající sekce obsahuje informace o úkonech, které je třeba provést. Uvnitř symbolu je vyznačen konkrétní typ vyžadované činnosti.



[Upozornění na vyžadovanou činnost]



[Odpojení napájecího kabelu od elektrické sítě]



[Zařízení vždy zapojte do zásuvky s uzemněním]

Okolní prostředí

Provozní podmínky jsou následující:

Teplota	10 až 32,5°C/50 až 90,5°F Vlhkost by měla být nejvýše 70 % při teplotě 32,5 °C.)
Vlhkost vzduchu	10 až 80 % Teplota by měla být nejvýše 30 °C při 80 % vlhkosti.

Kromě toho se při výběru umístění zařízení vyhněte následujícím místům.

- Neumísťujte zařízení v blízkosti oken nebo do míst, která jsou vystavena přímému slunečnímu světlu.
- Neumísťujte zařízení na místa, která jsou vystavena vibracím.
- Neumísťujte zařízení na místa s velkými výkyvy teploty.
- Neumísťujte zařízení na místa, která jsou vystavena přímému proudění horkého či studeného vzduchu.
- Neumísťujte zařízení na špatně větraná místa.

Během kopírování dochází k uvolňování malého množství ozónu, ale toto množství nijak neohrožuje lidské zdraví.

Jestliže je však zařízení dlouhodobě používáno ve špatně větrané místnosti nebo při vytváření extrémně velkého počtu kopií, může vznikat nepříjemný zápach.

Pro zachování odpovídajícího pracovního prostředí je vhodné místnost řádně větrat.

Bezpečnostní opatření týkající se použití

Upozornění týkající se manipulace se spotřebním materiálem



POZORNĚNÍ

Nepokoušejte se zapálit části, které obsahují toner. Hořící jiskry mohou způsobit popálení.

Části, které obsahují toner, uchovávejte mimo dosah dětí.

Pokud toner náhodou unikne z částí, které jsou pro něho určené, vyvarujte se jeho vdechnutí, požití nebo kontaktu s povrchem očí a kůže.

- Při vdechnutí toneru přejděte na čerstvý vzduch a řádně si vyklekajte větším množstvím vody. Dostaví-li se kašel, vyhledejte lékaře.
- Při náhodném požití toneru vypláchněte ústa vodou a vypijte jednu nebo dvě sklenice, abyste zředili obsah žaludku. V případě potřeby vyhledejte lékaře.
- Pokud se toner dostane do očí, propláchněte je řádně vodou. Pokud podráždění přetrvává, vyhledejte lékaře.
- Při zasažení pokožky omyjte postižené místo mýdlem a vodou.

Části, které obsahují toner, neotevírejte násilím ani neničte.

Další bezpečnostní opatření

Vraťte vypotřebovaný zásobník toneru a odpadní nádobku prodejci nebo zástupci servisu. Shromážděné zásobníky toneru a odpadní nádoby budou recyklovány nebo zlikvidovány podle příslušných předpisů.

Zařízení neskladujte na přímém slunečním světle.

Zařízení skladujte při teplotě do 40 °C a zamezte prudkým výkyvům teploty a vlhkosti.

Pokud není zařízení delší dobu používáno, vyjměte papír ze zásobníku a univerzálního zásobníku (MP) a uskladněte je v původním pečlivě zalepeném obalu.

Bezpečnostní pokyny v ohledu na odpojení od napájení

Caution: The power plug is the main isolation device! Other switches on the equipment are only functional switches and are not suitable for isolating the equipment from the power source.

Attention: Le débranchement de la fiche secteur est le seul moyen de mettre l'appareil hors tension. Les interrupteurs sur l'appareil ne sont que des interrupteurs de fonctionnement: ils ne mettent pas l'appareil hors tension.

Soulad a shoda

Per aquest mitjà, KYOCERA Document Solutions Inc. fa constar que els equips de ràdio tipus ECOSYS PA4500cx, ECOSYS PA4000cx, ECOSYS PA3500cx compleixen la Directiva 2014/53/UE.

Úplné znění prohlášení o shodě EU je k dispozici na této internetové adrese:

<https://www.kyoceradocumentsolutions.eu/index/service/dlc.html>

Název modulu, možnost	Ver. softwaru	Frekvenční pásmo, ve kterém rádiové zařízení pracuje:	Maximální vysokofrekvenční výkon přenášený ve frekvenčním pásmu, ve kterém rádiové zařízení pracuje:
IB-51 (volitelné)	2.2.6	2,4 GHz	100 mW
IB-37 (volitelné)	1.0	2,4 GHz	100 mW
		5 GHz	50 mW – 1 W
IB-38 (volitelné)	1.0	2,4 GHz	100 mW

Radio Tag Technology

In some countries the radio tag technology used in this equipment to identify the toner container may be subject to authorization and the use of this equipment may consequently be restricted.

Bezpečnostní opatření při používání bezdrátové sítě LAN (je-li součástí výbavy)

Bezdrátová síť LAN umožňuje výměnu informací mezi bezdrátovými přístupovými body namísto použití síťového kabelu, což poskytuje tu výhodu, že připojení Wi-Fi lze volně navázat v oblasti, ve které lze přenášet rádiové vlny.

Na druhou stranu, pokud nejsou nakonfigurována nastavení zabezpečení, mohou nastat následující problémy, protože rádiové vlny mohou procházet překážkami (včetně zdí) a dosahovat všude v rámci určité oblasti.

Tajné prohlížení obsahu komunikace

Třetí osoba s nekalými úmysly může rádiové vlny záměrně sledovat a získat neoprávněný přístup k následujícímu obsahu komunikace.

- Osobní údaje včetně ID, hesel a čísel platebních karet
- Obsah e-mailových zpráv

Nezákonný zásah

Třetí strana s nekalými úmysly může získat neoprávněný přístup k osobním nebo firemním sítím a provádět následující nezákonné akce.

- Získávání osobních a důvěrných informací (únik informací)
- Vstupovat do komunikace na základě předstírání identity konkrétní osoby a šíření neoprávněných informací (spoofing)
- Úprava a opětovné vysílání zachycené komunikace (falšování)
- Přenos počítačových virů a ničení dat a systémů (destrukce)

Bezdrátové karty LAN a bezdrátové přístupové body obsahují integrované bezpečnostní mechanismy, které tyto problémy řeší a snižují možnost výskytu těchto problémů konfigurací nastavení zabezpečení produktů bezdrátové sítě LAN, když je produkt používán.

Doporučujeme, aby zákazníci převzali odpovědnost a využili svého úsudku při konfiguraci nastavení zabezpečení a aby zajistili, že plně rozumí problémům, které mohou nastat při používání produktu bez konfigurace nastavení zabezpečení.

Omezené použití tohoto produktu (je-li součástí výbavy)

- Rádiové vlny vysílané tímto produktem mohou ovlivňovat lékařské vybavení. Při používání tohoto výrobku ve zdravotnickém zařízení nebo v blízkosti lékařských nástrojů používejte tento výrobek buď podle pokynů a opatření poskytnutých správcem zařízení nebo podle pokynů a opatření uvedených na lékařských nástrojích.
- Rádiové vlny vysílané z tohoto produktu mohou ovlivnit automatické ovládací zařízení včetně automatických dveří a požárních alarmů. Při používání tohoto výrobku v blízkosti automatického ovládacího zařízení používejte tento výrobek v souladu s pokyny a opatřeními uvedenými na automatickém ovládacím zařízení.
- Pokud se tento produkt používá v zařízeních, která přímo souvisejí se servisem, včetně letadel, vlaků, lodí a automobilů, nebo se tento produkt používá v aplikacích vyžadujících vysokou spolehlivost a bezpečnost funkce a v zařízeních vyžadujících přesnost, včetně těch, která se používají při prevenci katastrof a kriminality, a těch, která se používají pro různé bezpečnostní účely, používejte prosím tento produkt po zvážení bezpečnostní architektury celého systému včetně realizace konceptu zabezpečení proti selhání a duplicitního systému pro spolehlivost a bezpečnost celého systému. Tento produkt není určen pro použití vyžadující vysokou spolehlivost a bezpečnost, tj. v leteckých přístrojích, komunikačních zařízeních, zařízeních pro řízení jaderné energie a lékařských zařízeních; rozhodnutí, zda použít tento produkt v těchto případech, je tedy třeba plně zvážit.

Právní ustanovení a informace o bezpečnosti

Neoprávněná reprodukce (kopírování) celého tohoto dokumentu nebo jeho části je zakázána, s výjimkou výjimek z autorského zákona.

Obchodní názvy

- PRESCRIBE a ECOSYS jsou registrované ochranné známky společnosti Kyocera Corporation.
- KPDL je ochranná známka společnosti Kyocera Corporation.
- Active Directory, Azure, Microsoft, Microsoft 365, Microsoft Edge, Windows a Windows Server jsou registrované ochranné známky nebo ochranné známky společnosti Microsoft Corporation v USA a/nebo dalších zemích.
- PCL je ochranná známka společnosti Hewlett-Packard Company.
- Adobe, Acrobat, PostScript a Reader jsou registrované ochranné známky nebo ochranné známky společnosti Adobe Inc. v USA a/nebo dalších zemích.
- Ethernet je registrovaná ochranná známka společnosti Fuji Xerox Co., Ltd.
- IBM a IBM PC/AT jsou ochranné známky společnosti International Business Machines Corporation.
- AppleTalk, Bonjour, Mac a Mac OS jsou ochranné známky společnosti Apple Inc. registrované v USA a dalších zemích.
- Všechna písma evropských jazyků instalovaná v tomto zařízení jsou použita v rámci licenční dohody se společností Monotype Imaging Inc.
- Helvetica, Palatino a Times jsou registrované ochranné známky společnosti Linotype GmbH.
- ITC Avant Garde Gothic, ITC Bookman, ITC ZapfChancery a TC ZapfDingbats jsou registrované ochranné známky společnosti International Typeface Corporation.
- ThinPrint je ochranná známka společnosti Cortado AG v Německu a dalších zemích.
- V tomto zařízení jsou instalována písma UFST™MicroType® společnosti Monotype Imaging Inc.
- iPad, iPhone a iPod touch jsou ochranné známky společnosti Apple Inc. registrované v USA a dalších zemích.
- AirPrint a logo AirPrint jsou ochranné známky společnosti Apple Inc.
- iOS je ochranná známka nebo registrovaná ochranná známka společnosti Cisco v USA a dalších zemích a je používána pod licencí Apple Inc.
- Google jsou ochranné známky a/nebo registrované ochranné známky společnosti Google LLC.
- Mopria™ je registrovaná ochranná známka společnosti Mopria™ Alliance.
- Wi-Fi, Wi-Fi Direct a Wi-Fi Protected Setup jsou ochranné známky a/nebo registrované ochranné známky Wi-Fi Alliance.
- RealVNC, VNC a RFB jsou registrované ochranné známky společnosti RealVNC Ltd. v USA a dalších zemích.

Všechny další názvy značek a produktů jsou registrovanými ochrannými známkami nebo ochrannými známkami vlastníků těchto známek.™ ani® nebudou uvedeny v hlavním textu.

Monotype Imaging License Agreement

- 1 Software shall mean the digitally encoded, machine readable, scalable outline data as encoded in a special format as well as the UFST Software.
- 2 You agree to accept a non-exclusive license to use the Software to reproduce and display weights, styles and versions of letters, numerals, characters and symbols (Typefaces) solely for your own customary business or personal purposes at the address stated on the registration card you return to Monotype Imaging. Under the terms of this License Agreement, you have the right to use the Fonts on up to three printers. If you need to have access to the fonts on more than three printers, you need to acquire a multiuser license agreement which can be obtained from Monotype Imaging. Monotype Imaging retains all rights, title and interest to the Software and Typefaces and no rights are granted to you other than a License to use the Software on the terms expressly set forth in this Agreement.
- 3 To protect proprietary rights of Monotype Imaging, you agree to maintain the Software and other proprietary information concerning the Typefaces in strict confidence and to establish reasonable procedures regulating access to and use of the Software and Typefaces.
- 4 You agree not to duplicate or copy the Software or Typefaces, except that you may make one backup copy. You agree that any such copy shall contain the same proprietary notices as those appearing on the original.
- 5 This License shall continue until the last use of the Software and Typefaces, unless sooner terminated. This License may be terminated by Monotype Imaging if you fail to comply with the terms of this License and such failure is not remedied within thirty (30) days after notice from Monotype Imaging. When this License expires or is terminated, you shall either return to Monotype Imaging or destroy all copies of the Software and Typefaces and documentation as requested.
- 6 You agree that you will not modify, alter, disassemble, decrypt, reverse engineer or decompile the Software.
- 7 Monotype Imaging warrants that for ninety (90) days after delivery, the Software will perform in accordance with Monotype Imaging-published specifications, and the diskette will be free from defects in material and workmanship. Monotype Imaging does not warrant that the Software is free from all bugs, errors and omissions.

The parties agree that all other warranties, expressed or implied, including warranties of fitness for a particular purpose and merchantability, are excluded.
- 8 Your exclusive remedy and the sole liability of Monotype Imaging in connection with the Software and Typefaces is repair or replacement of defective parts, upon their return to Monotype Imaging.

In no event will Monotype Imaging be liable for lost profits, lost data, or any other incidental or consequential damages, or any damages caused by abuse or misapplication of the Software and Typefaces.
- 9 Massachusetts U.S.A. law governs this Agreement.
- 10 You shall not sublicense, sell, lease, or otherwise transfer the Software and/or Typefaces without the prior written consent of Monotype Imaging.
- 11 Use, duplication or disclosure by the Government is subject to restrictions as set forth in the Rights in Technical Data and Computer Software clause at FAR 252-227-7013, subdivision (b)(3)(ii) or subparagraph (c)(1)(ii), as appropriate. Further use, duplication or disclosure is subject to restrictions applicable to restricted rights software as set forth in FAR 52.227-19 (c)(2).
- 12 You acknowledge that you have read this Agreement, understand it, and agree to be bound by its terms and conditions. Neither party shall be bound by any statement or representation not contained in this Agreement. No change in this Agreement is effective unless written and signed by properly authorized representatives of each party. By opening this diskette package, you agree to accept the terms and conditions of this Agreement.

OpenSSL License

Pro licenci softwaru s otevřeným zdrojovým kódem přejděte na následující adresu URL a vyberte možnost Země > Název produktu > OS > Jazyk, a poté přejděte na „OSS_Notice“ na kartě příručky v části Ke stažení.

<https://kyocera.info/>

Funkce řízení úspory energie

Pro snížení spotřeby energie při nečinnosti je zařízení vybaveno funkcí řízení spotřeby, která se automaticky přepne do režimu „Sleep“, aby se minimalizovala spotřeba energie po uplynutí určité doby od posledního použití zařízení.

→ [Režim spánku \(strana 48\)](#)

Funkce automatického oboustranného tisku

Toto zařízení nabízí oboustranný tisk jako standardní funkci. Například vytisknutím dvou jednostranných originálů na jeden list papíru jako oboustranný výtisk lze snížit množství použitého papíru.

→ [Oboustranný \(strana 97\)](#)

Tisk v režimu oboustranného tisku snižuje spotřebu papíru a přispívá k ochraně lesního fondu. Oboustranný tisk také snižuje množství papíru, které je nutné zakoupit, a tak snižuje náklady. U zařízení, která umí tisknout oboustranně, se doporučuje nastavit oboustranný tisk jako výchozí.

Úspora zdrojů – papír

Pro zajištění ochrany životního prostředí a udržitelné využívání lesních fondů se doporučuje používat recyklovaný i čistý papír, která má certifikaci podle environmentálních předpisů nebo má uznávané ekologické označení, a splňuje požadavky EN 12281:2002 nebo jiného odpovídajícího standardu na podobné úrovni.

Toto zařízení podporuje také tisk na papír s gramáží 64 g/m². Používání takového papíru, který obsahuje méně přírodních materiálů, vede k dalším úsporám lesních zdrojů.

* : EN12281:2002 "Tisk a pracovní papír - Požadavky na kopírovací papír pro tisk se suchým tonerem"

Informace o doporučených druzích papíru poskytne prodejce nebo zástupce servisu.

Environmentální přínosy „Řízení spotřeby“

Pro snižování spotřeby energie v době nečinnosti je zařízení vybaveno funkcí řízení spotřeby, která automaticky aktivuje režim úspory energie.

Ačkoli to chvíli trvá, než se zařízení přepne z režimu úspory energie zpět do režimu READY, kdy je připravené k provozu, lze ušetřit značné množství energie. Doporučuje se nastavit režim úspory energie jako výchozí.

Program ENERGY STAR

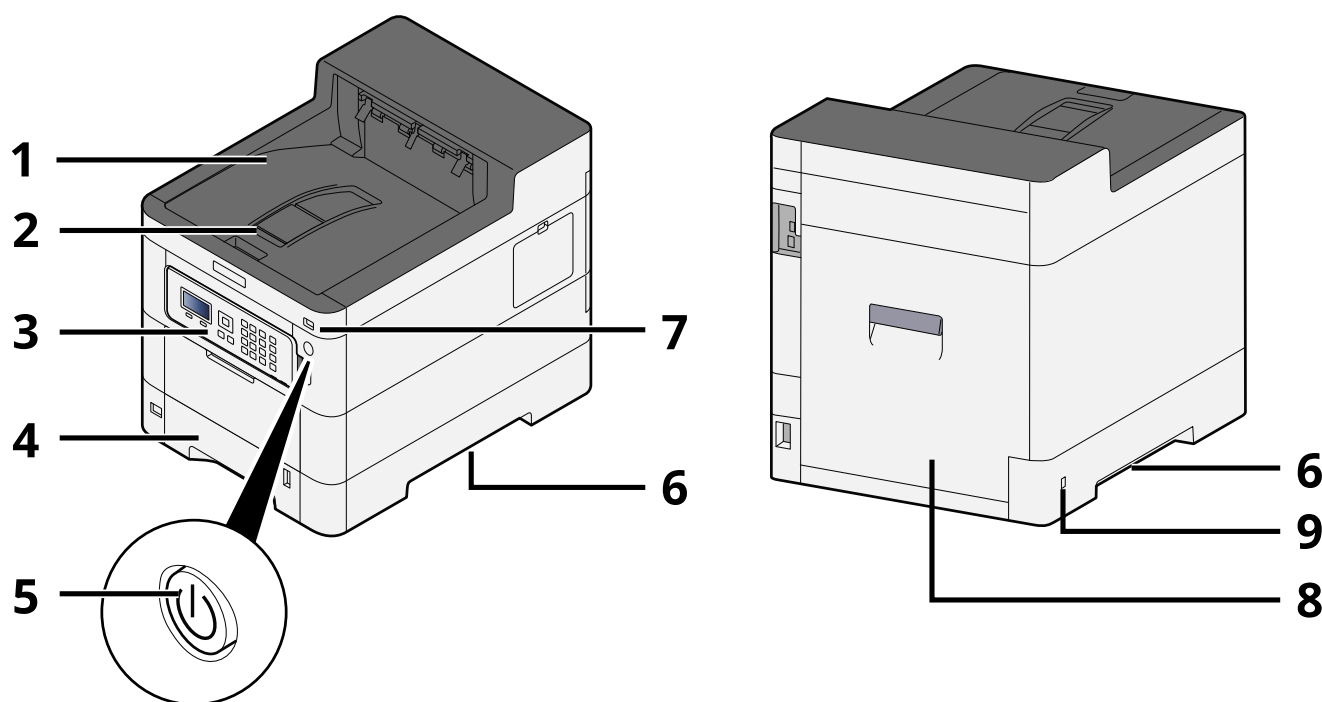
Účastníme se programu ENERGY STAR®. Na trh dodáváme produkty, které splňují normy ENERGY STAR.

ENERGY STAR je program pro zajištění efektivnosti s cílem vyvíjet a podporovat používání produktů s vysokou energetickou účinností jako prevenci proti globálnímu oteplování. Koupí produktů, které splňují ENERGY STAR, může zákazník pomoci snižovat emise skleníkových plynů, které vznikají při používání produktů a snižovat náklady související se spotřebou energií.

2 Instalace a nastavení zařízení

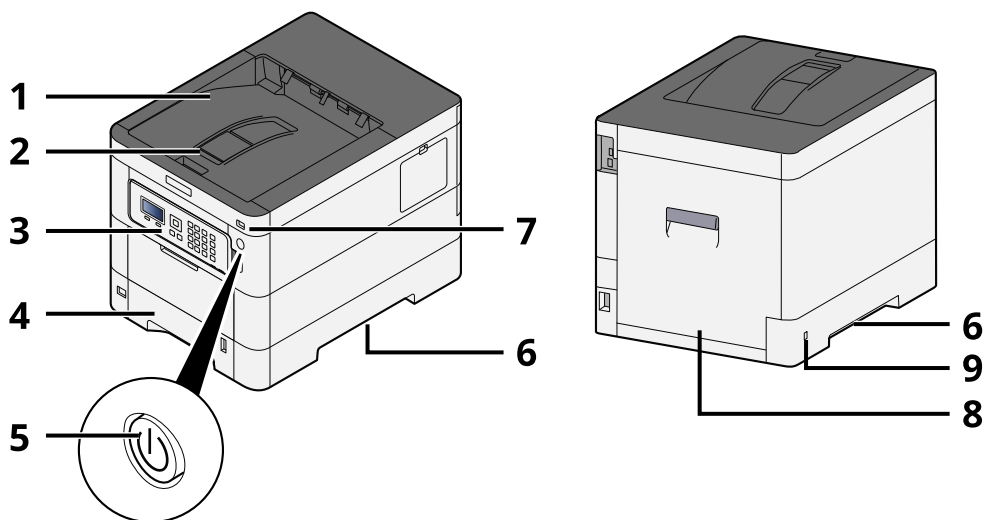
Názvy dílů (exteriér stroje)

ECOSYS PA4500cx/ECOSYS PA4000cx



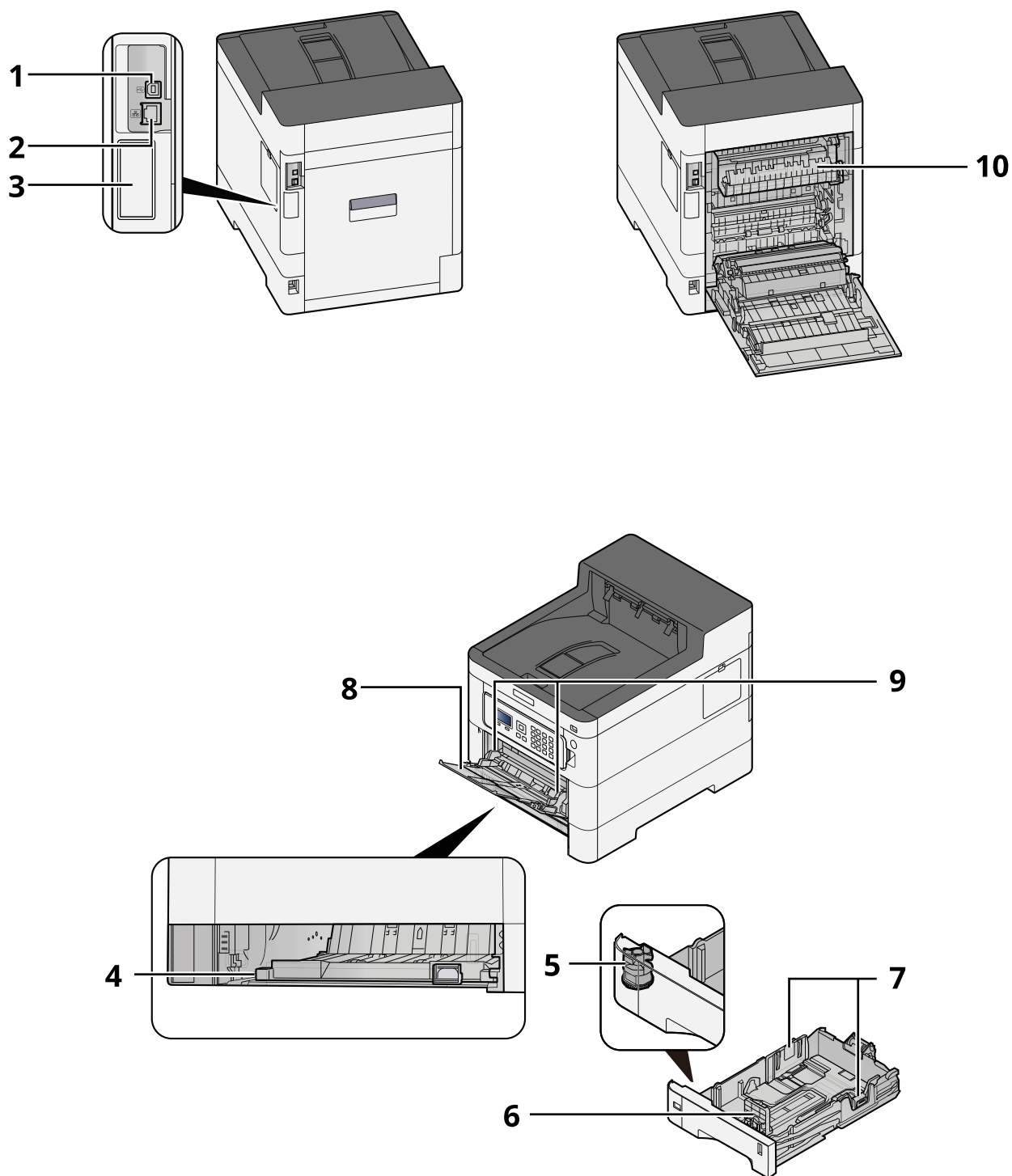
- 1 Upper tray
- 2 Eject stopper
- 3 Ovládací panel
- 4 Zásobník 1
- 5 Vypínač
- 6 Conveying handle
- 7 Paměťová zásuvka USB
- 8 Zadní kryt 1
- 9 Anti-theft slot

ECOSYS PA3500cx



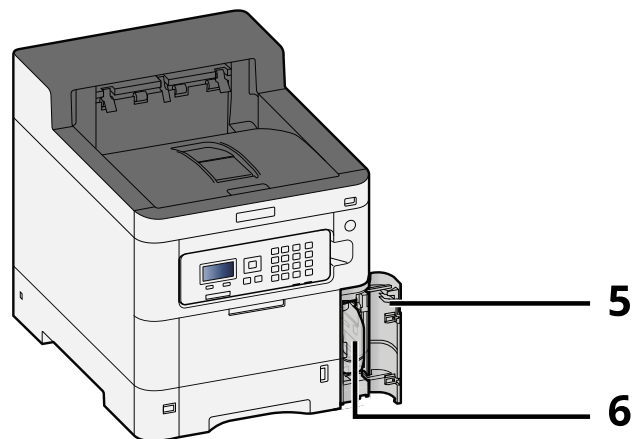
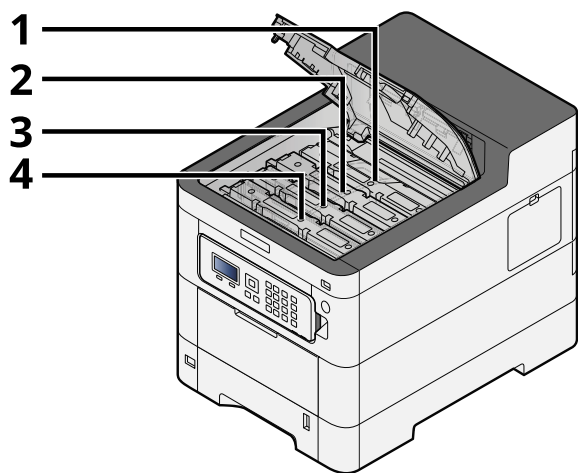
- 1 Upper tray
- 2 Eject stopper
- 3 Ovládací panel
- 4 Zásobník 1
- 5 Vypínač
- 6 Conveying handle
- 7 Paměťová zásuvka USB
- 8 Zadní kryt 1
- 9 Anti-theft slot

Názvy dílů (konektory/interiér)



- 1 Konektor rozhraní USB
- 2 Konektor síťového rozhraní
- 3 Optional interface slot
- 4 Conveying cover
- 5 Kolečko pro volbu formátu

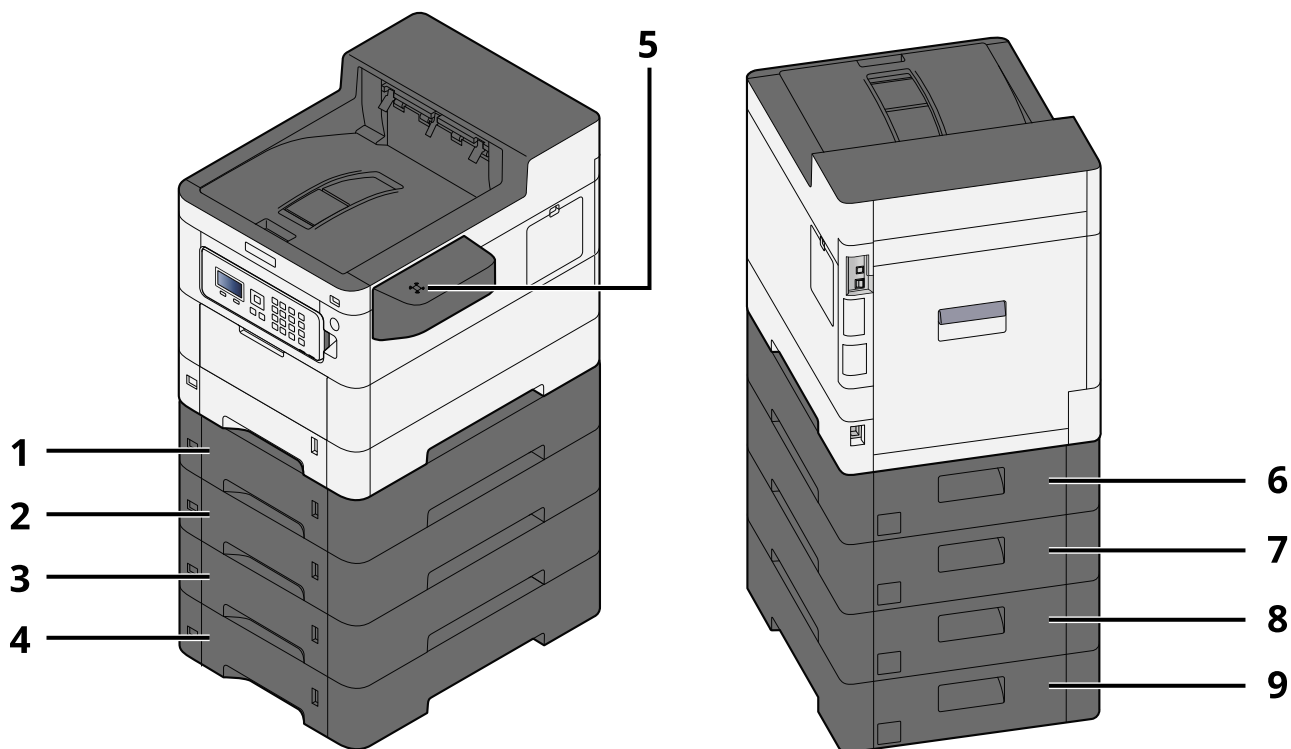
- 6 Vodítka délky papíru
- 7 Vodítka šířky papíru
- 8 Víceúčelový zásobník
- 9 Paper guide
- 10 Kryt fixační jednotky



- 1 Zásobník s tonerem (Černý)
- 2 Zásobník s tonerem (Azurový)
- 3 Zásobník s tonerem (Purpurový)
- 4 Zásobník s tonerem (Žlutý)
- 5 Kryt odpadní nádoby na toner
- 6 Odpadní nádoba na toner

Názvy dílů (s připojeným volitelným vybavením)

ECOSYS PA4500cx

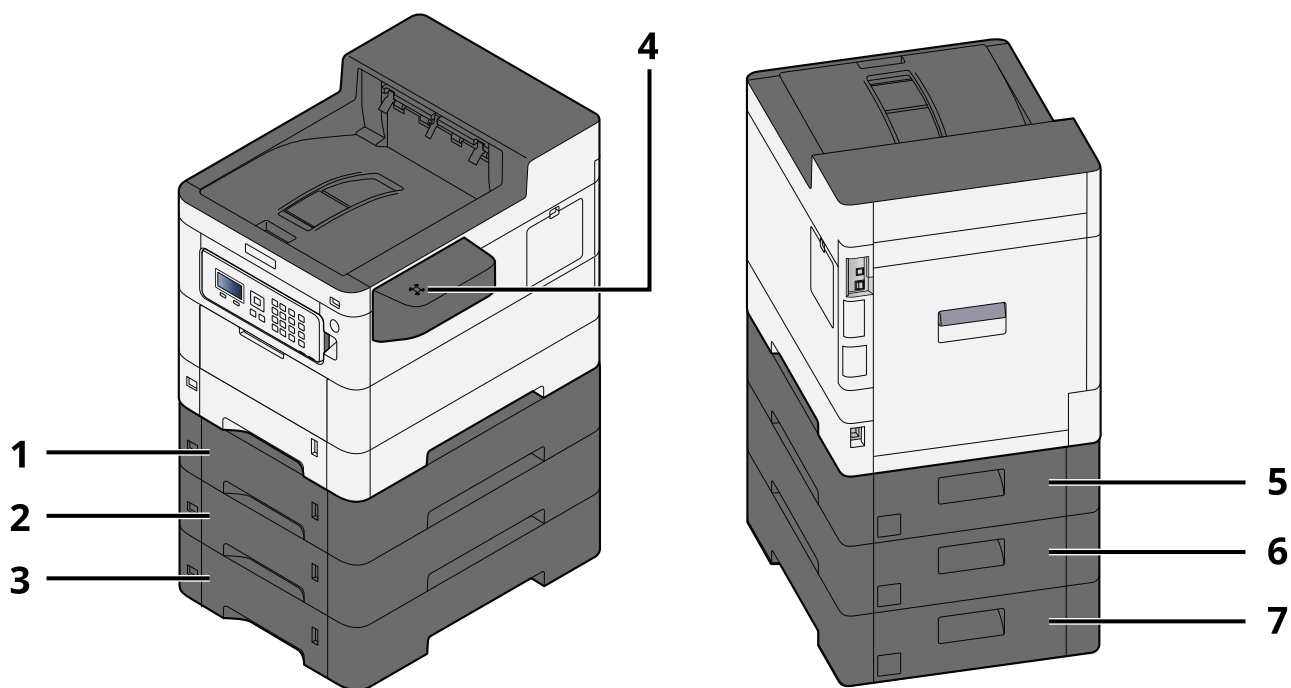


- 1 Zásobník 2
- 2 Zásobník 3
- 3 Zásobník 4
- 4 Zásobník 5
- 5 Čtečka karet
- 6 Zadní kryt 2
- 7 Zadní kryt 3
- 8 Zadní kryt 4
- 9 Zadní kryt 5

Podrobnosti jsou uvedeny zde:

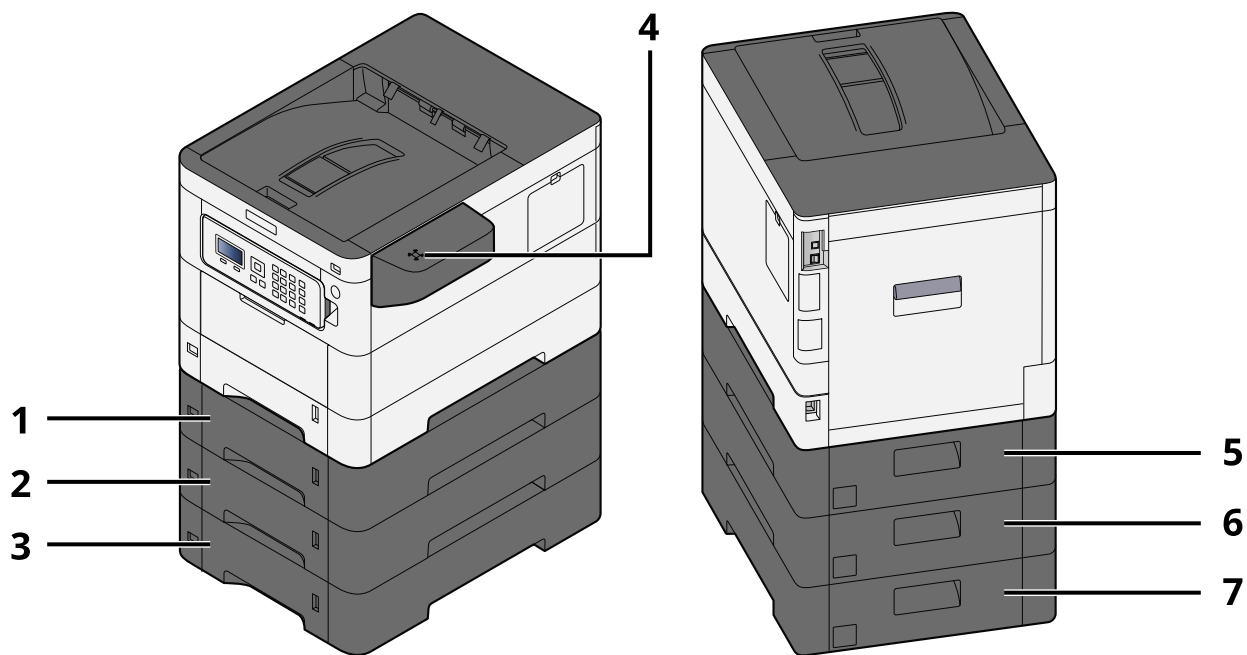
➔ [Přehled doplňkového vybavení \(strana 199\)](#)

ECOSYS PA4000cx



- 1 Zásobník 2
- 2 Zásobník 3
- 3 Zásobník 4
- 4 Čtečka karet
- 5 Zadní kryt 2
- 6 Zadní kryt 3
- 7 Zadní kryt 4

ECOSYS PA3500cx



- 1 Zásobník 2
- 2 Zásobník 3
- 3 Zásobník 4
- 4 Čtečka karet
- 5 Zadní kryt 2
- 6 Zadní kryt 3
- 7 Zadní kryt 4

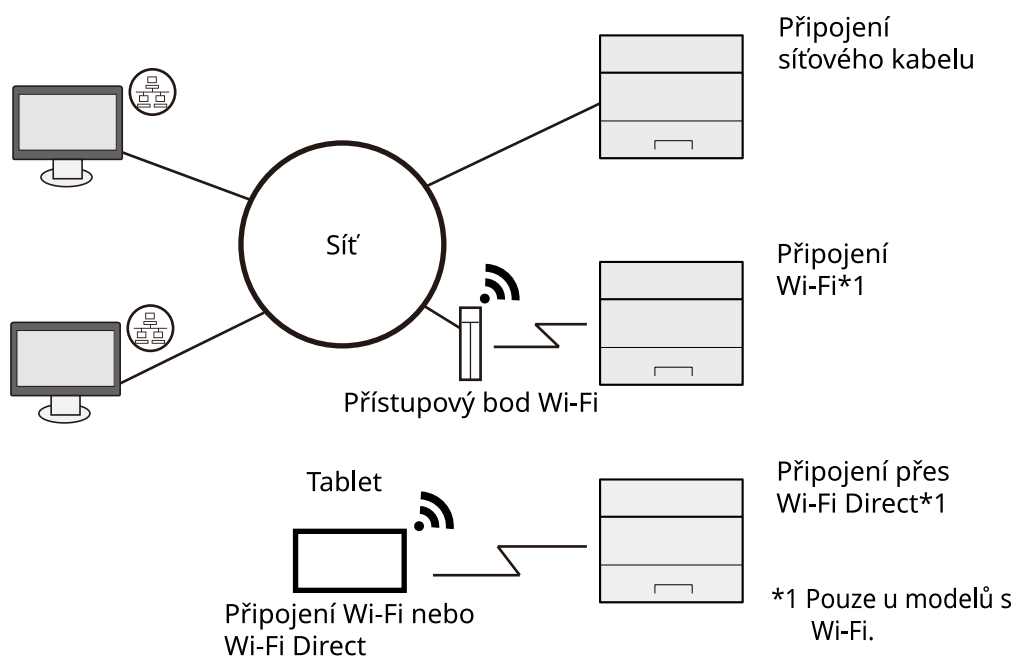
Připojování zařízení k ostatním zařízením

Připravte si potřebné kabely odpovídající prostředí a účelu využití zařízení.

Při připojování zařízení k počítači pomocí kabelu USB



Při připojení zařízení k počítači nebo tabletu síťovým kabelem, Wi-Fi nebo Wi-Fi Direct



POZNÁMKA

Pokud používáte bezdrátovou síť LAN, postupujte podle následujících pokynů.

➔ **Přečtěte si prosím anglickou uživatelskou příručku.**

Kabely, které je možné použít

Když je k připojení zařízení použit síťový kabel

Funkce	Potřebný kabel
Tiskárna	Kabel LAN (10BASE-T, 100BASE-TX, 1000BASE-T)

Když je k připojení zařízení použit kabel USB

Funkce	Potřebný kabel
Tiskárna	Kabel kompatibilní s USB 2.0 (kompatibilní s vysokorychlostním USB, max. 5,0 m, stíněný)

DŮLEŽITÉ

Použití jiného kabelu než kabelu kompatibilního s USB 2.0 může vést k selhání.

Připojení kabelů

Připojení kabelu LAN

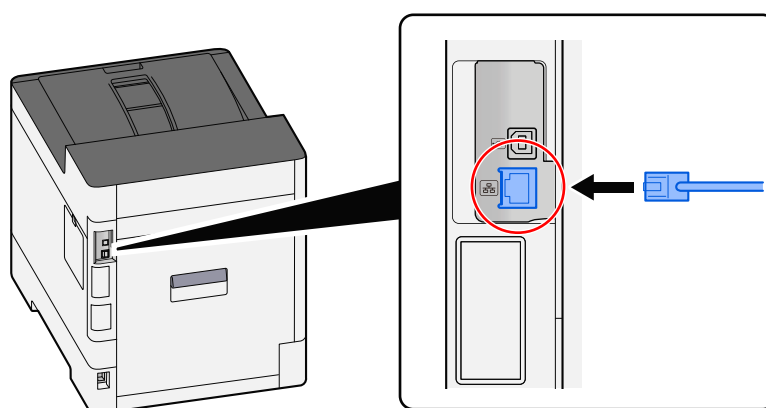
✓ DŮLEŽITÉ

Pokud je zapnuté napájení, vypněte vypínač.

➔ [Vypnutí \(strana 37\)](#)

1 Připojení kabelu k zařízení.

- 1 Připojte kabel LAN k přípojce síťového rozhraní.



- 2 Připojte druhý konec kabelu k síťovému rozbočovači.

2 Zapněte zařízení a nakonfigurujte síť.

➔ [Nastavení sítě \(strana 46\)](#)

Připojení kabelu USB

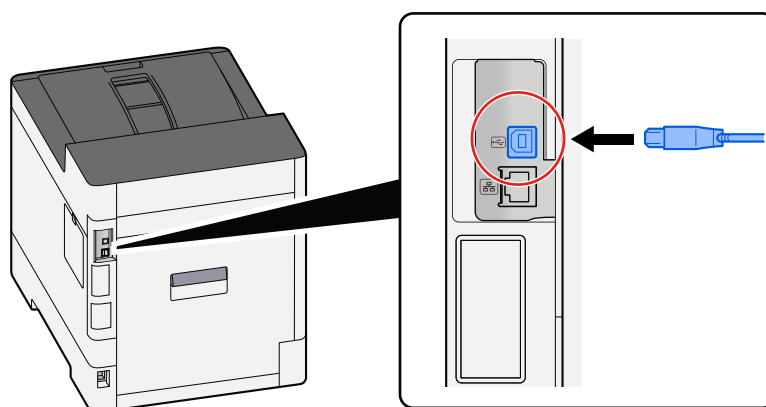
✓ DŮLEŽITÉ

Pokud je zapnuté napájení, vypněte vypínač.

→ [Vypnutí \(strana 37\)](#)

1 Připojení kabelu k zařízení.

- 1 Připojte kabel USB k přípojce rozhraní.



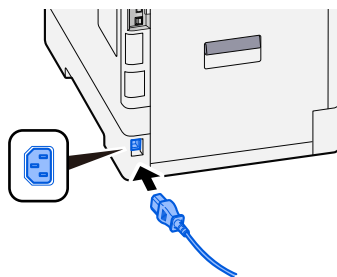
- 2 Připojte druhý konec kabelu k počítači.

2 Zapněte zařízení.

Připojení napájecího kabelu

1 Připojení kabelu k zařízení.

Připojte jeden konec dodaného kabelu napájení k zařízení a druhý konec zapojte do zásuvky.



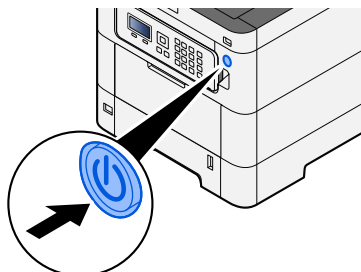
✓ DŮLEŽITÉ

Používejte výhradně napájecí kabel dodaný se zařízením.

Zapnutí a vypnutí zařízení

Zapnutí

- 1 Zapněte vypínač.

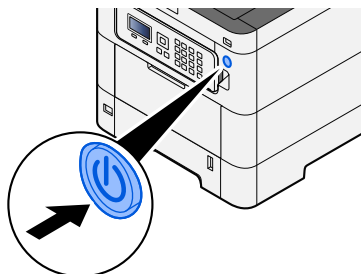


✓ DŮLEŽITÉ

Pokud vypínač vypnete, nezapínejte jej okamžitě znovu. Vyčkejte nejméně 5 vteřin, pak vypínač zapněte.

Vypnutí

- 1 Vypněte vypínač.



Zobrazí se potvrzovací zpráva pro vypnutí napájení.

Vypnutí trvá přibližně 3 minuty.

⚠ POZORNĚNÍ

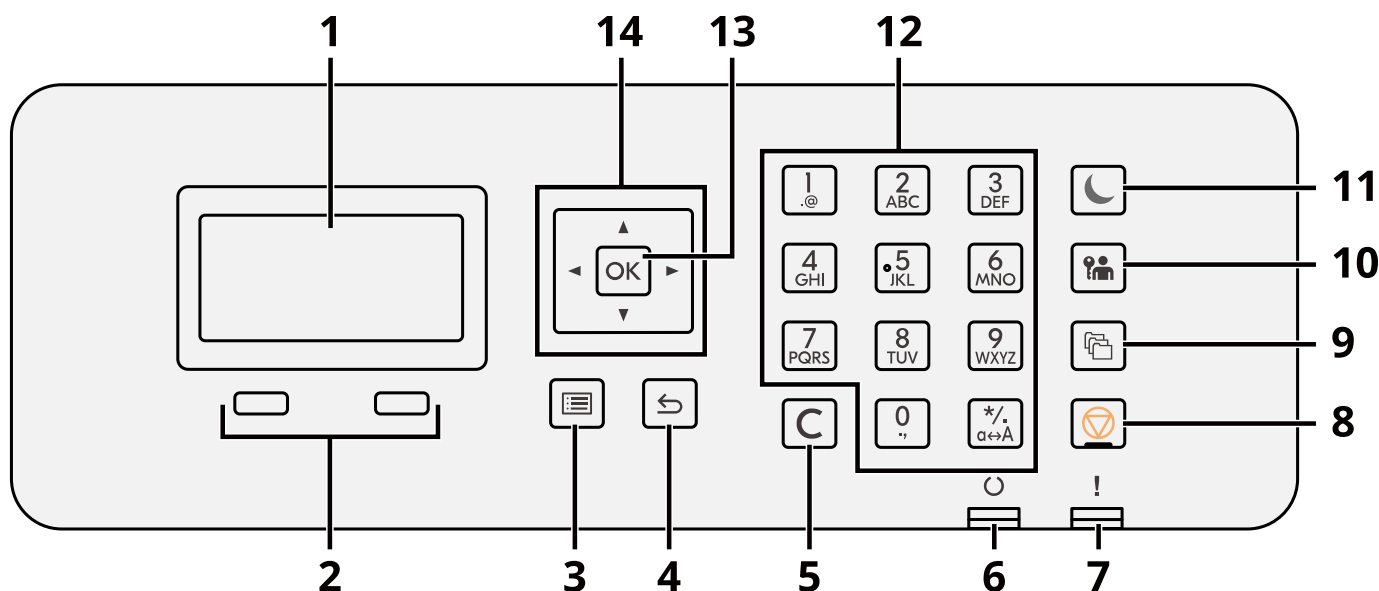
Nebude-li zařízení delší dobu používáno (např. přes noc), vypněte je vypínačem napájení. Nebudete-li zařízení používat ještě delší dobu (například během dovolené), vytáhněte napájecí kabel ze zásuvky (bezpečnostní opatření).

✓ DŮLEŽITÉ

- Vyjměte papír ze zásobníků a uzavřete jej ve skladovacím pytli, aby byl chráněn před vlhkostí.
-

Používání ovládacího panelu

Tlačítka ovládacího panelu



1 LCD panel

Zobrazuje položky nastavení nebo chybovou zprávu.

2 Tlačítko výběru

Vybírá nabídku, která se zobrazí pod panelem LDC.

3 Tlačítko [Menu]

Zobrazuje nabídku obrazovky.

4 Tlačítko [Back]

Navrací na předchozí krok.

5 Tlačítko [Clear]

Maže zadanou hodnotu nebo písmeno.

6 Indikátor [Ready]

Svítlí, když je možný tisk. Bliká při zpracování tisku nebo pokud došlo k chybě.

7 Indikátor [Attention]

Svítlí nebo bliká, pokud dojde k chybě a úloha je zastavena.

8 Tlačítko [Cancel]

Ruší nebo pozastavuje probíhající tiskovou úlohu.

9 Tlačítko [Document Box]

Zobrazuje obrazovku Schránka dokumentů.

10 Tlačítko [Logout]

Dokončuje (odhlášení) operaci každého uživatele.

11 Tlačítko [Energy Saver] / kontrolka [Energy Saver]

Uvádí zařízení do režimu spánku. Probouzí zařízení ze spánku, jestliže bylo v režimu spánku. Kontrolka svítí v režimu spánku.

12 Číselné tlačítko

Zadává číslo nebo symbol.

13 Tlačítko [OK]

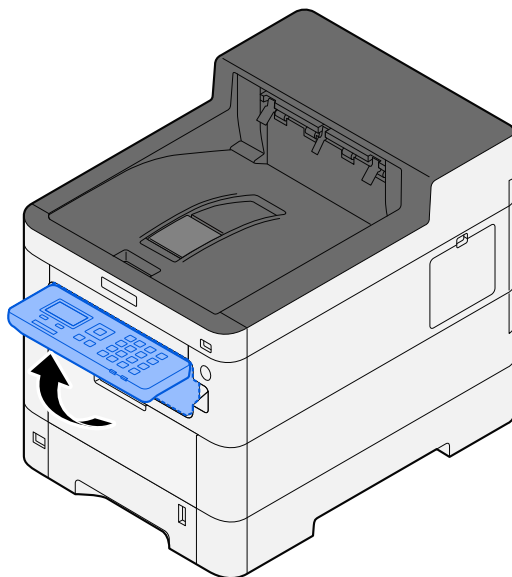
Potvrzuje zadanou funkci nebo nabídku nebo číselnou hodnotu.

14 [▲][▼][◀][▶]

Zvyšuje/snižuje číselnou hodnotu na LCD panelu nebo vybírá nabídku. A také posouvá kurzor při zadávání písmene.

Nastavení úhlu ovládacího panelu

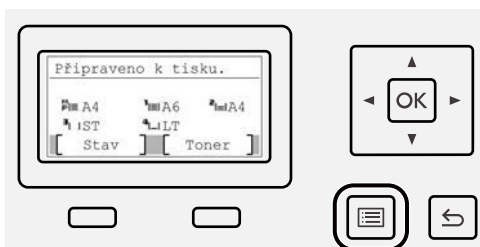
Úhel ovládacího panelu lze nastavit.



Používání ovládacího panelu

Zde bude na příkladu nabídky nastavení vysvětleno ovládání ovládacího panelu.

Stisknutím [Menu] se zobrazí nabídka nastavení.



Zobrazuje směr šipek, které lze použít na zobrazené obrazovce.

Stisknutím tlačítka [▲] nebo [▼] se vybraná položka posune o jeden řádek.

Stisknutím tlačítka [◀] nebo [▶] se vybraná položka přesune na přírůstek stránky.



Pokud se zobrazí [OK], potvrďte výběr stisknutím tlačítka [OK].

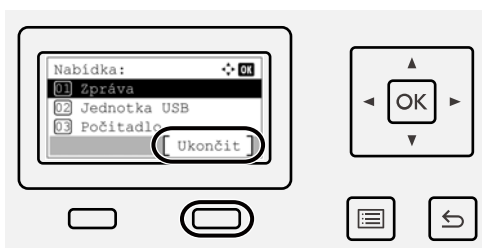
Stisknutím tlačítka [Back] se vrátíte na předchozí úroveň v nabídce.



* se zobrazí na začátku vybrané položky.



Když se zobrazí [Konec], stisknutím [Konec] se vrátíte na normální obrazovku z obrazovky nabídky nastavení.



Obrazovka nápovědy

Máte-li potíže s obsluhou zařízení, můžete se dozvědět, jak se s ním pracovat, pomocí dotykového panelu.

Když se zobrazí [Nápověda], vyberte [Nápověda] pro zobrazení obrazovky nápovědy. Na obrazovce nápovědy se zobrazují činnosti zařízení.



Přihlášení/odhlášení

Přihlášení

1 Pro přihlášení zadejte přihlašovací uživatelské jméno a heslo.

Pokud se během provozu zobrazí přihlašovací obrazovka, vyberte [Přih.uživ.jméno] a stiskněte klávesu [OK].

1 Pokud je metoda ověření uživatele nastavena na [Sítové ověření], zobrazí se [Nabídka]. Výběr [Nabídka], a poté [Typ přihlášení] umožňuje vybrat jako cíl ověření buď [Místní ověření] nebo [Sítové ověření]. Výběrem [Nabídka], a poté [Doména] lze vybrat registrovanou doménu.

2 Zadejte přihlašovací uživatelské jméno.



POZNÁMKA

Pokud neznáte své přihlašovací uživatelské jméno, kontaktujte svého administrátora.

3 Zadejte přihlašovací heslo.

➔ **Přečtěte si prosím anglickou uživatelskou příručku.**



POZNÁMKA

Pokud neznáte své přihlašovací heslo, kontaktujte svého administrátora.

4 Vyberte [Přihlášení s PIN] nebo [Přihl. kartou ID] jako způsob přihlášení.

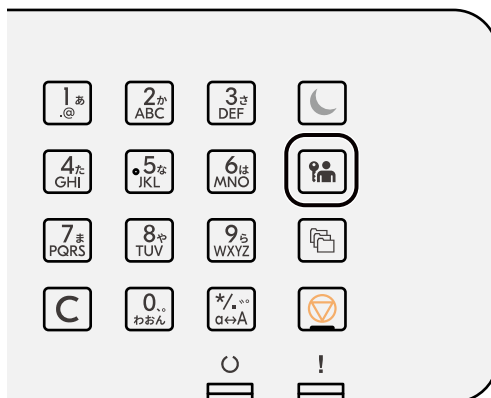
➔ **Přečtěte si prosím anglickou uživatelskou příručku.**

2 Stiskněte [Login].

Odhlášení

1 Stiskněte tlačítko [Logout].

Vrátí se obrazovka pro zadání přihlašovacího uživatelského jména/hesla.



POZNÁMKA

Uživatel je automaticky odhlášen v následujících případech:

- Jestliže zařízení přejde do režimu spánku.
 - Je-li aktivována funkce automatického resetu panelu.
-

Výchozí nastavení zařízení

Výchozí nastavení zařízení lze změnit v systémové nabídce. Než začnete zařízení používat, proveďte nastavení data a času, konfiguraci sítě a dle potřeby nastavte funkce úspory energie.

POZNÁMKA

Podrobnější informace o nastavení, jehož konfiguraci lze provést z obrazovky Nabídka systému, jsou k dispozici zde:

➔ **Přečtěte si prosím anglickou uživatelskou příručku.**

Nastavení data a času

Nastavte datum a čas v místě instalace podle následujících pokynů. Odešlete-li e-mail s použitím funkce přenosu, nastavené datum a čas budou vytištěny v záhlaví zprávy. Nastavte datum, čas a časový posun od času GMT (greenwichský čas) v oblasti, kde je zařízení používáno.

POZNÁMKA

- Chcete-li provést změny po této počáteční konfiguraci, postupujte takto:
 - ➔ **Přečtěte si prosím anglickou uživatelskou příručku.**
- Správný čas lze pravidelně nastavovat získáváním času ze síťového časového serveru.
 - ➔ **Command Center RX User Guide**

1 Zobrazte obrazovku.

[Menu] klíč > [▲][▼] klíč > [Běžné nastavení] > [OK] klíč > [▲][▼] klíč > [Nastavení data] > [OK] klíč

2 Proveďte konfiguraci nastavení.

Vyberte [Datum] > [Čas] > [Formát data:] > [Časové pásmo]

[Datum]

Nastavte datum pro místo, kde stroj používáte.

Hodnota: Rok (2000 až 2035), Měsíc (1 až 12), Den (1 až 31)

[Čas]

Nastavte čas pro místo, kde stroj používáte.

Hodnota: Hodiny (0-23), minuty (0-59), sekundy (0-59)

[Formát data:]

Vyberte formát zobrazení roku, měsíce a data. Rok je zobrazen v západní notaci.

Hodnota: [MM/DD/RRRR], [DD/MM/RRRR], [RRRR/MM/DD]

[Časové pásmo]

Nastavte časový rozdíl od GMT. Vyberte ze seznamu nejbližší uvedenou lokalitu. Pokud vyberete oblast, která využívá letní čas, nakonfigurujte nastavení pro letní čas.

 **POZNÁMKA**

Pomocí tlačítek [▲] nebo [▼] zadejte čísla.

Při stisknutí tlačítek [◀] nebo [▶] se poloha vstupu posune doleva nebo doprava a zvýrazní se.

Nastavení sítě

Konfigurace kabelové sítě

Zařízení je vybaveno síťovým rozhraním, které je kompatibilní se síťovými protokoly, jako jsou TCP/IP (IPv4), TCP/IP (IPv6), NetBEUI a IPSec. To umožňuje síťový tisk v systémech Windows, Mac, UNIX a na dalších platformách. Metody konfigurace jsou následující:

Metoda konfigurace	Popis
Konfigurace připojení z ovládacího panelu na tomto zařízení	Ke konfiguraci sítě podrobně z nabídky systému použijte Nastavení kabelové sítě nebo Volitelná síť. ➔ Přečtěte si prosím anglickou uživatelskou příručku.
Konfigurace připojení na webové stránce	U vybaveného síťového rozhraní lze připojení nastavit pomocí Command Center RX. Pro IB-50 lze připojení nastavit na vyhrazené webové stránce. ➔ Command Center RX User Guide ➔ IB-50 Návod k obsluze
Nastavení připojení pomocí konfiguračního nástroje IB-50	Toto je instalační nástroj obsažený na CD IB-50. Můžete jej použít ve Windows. ➔ IB-50 Návod k obsluze

 **POZNÁMKA**

Pokud chcete po instalaci volitelné sady síťového rozhraní (IB-50) a sady bezdrátového síťového rozhraní (IB-37/IB-38/IB-51) přepnout na jiné síťové rozhraní než Kabelové (výchozí), vyberte požadované nastavení na [Primární síť].

➔ **Přečtěte si prosím anglickou uživatelskou příručku.**

Další síťová nastavení viz zde:

➔ **Přečtěte si prosím anglickou uživatelskou příručku.**

Nastavení TCP/IP (IPv4)

POZNÁMKA

Pokud se zobrazí obrazovka ověření uživatele, přihlaste se pomocí uživatele, který má oprávnění konfigurovat toto nastavení. Pokud neznáte své přihlašovací uživatelské jméno nebo heslo, kontaktujte svého administrátora.

1 Zobrazte obrazovku.

[Menu] tlačítko > [▲] [▼] tlačítko > [Sít] > [OK] tlačítko > [▲] [▼] tlačítko > [Nast.kabel.přip.] > [OK] tlačítko > [▲] [▼] tlačítko > [Nastavení TCP/IP] > [OK] tlačítko > [▲] [▼] tlačítko > [Nastavení IPv4] > [OK] tlačítko

2 Proveďte konfiguraci nastavení.

- Při použití serveru DHCP
 - [DHCP]: Proveďte konfiguraci nastavení
- Pokud nastavujete statickou IP adresu
 - [DHCP]: [Vypnuto]
 - [Auto-IP]: [Vypnuto]
 - [Adresa IP]: Zadejte e-mail.
 - [Maska podsítě]: Zadejte masku podsítě v desítkovém vyjádření (0 až 255).
 - [Výchozí brána]: Zadejte e-mail.
- Při použití Auto-IP
 - Do pole IP adresa zadejte "0.0.0.0".
- Při nastavování serveru DNS
 - V následujících případech nastavte IP adresu DNS serveru (Domain Name System).
 - Pokud používáte název hostitele s [DHCP] nastavte na [Vypnuto].
 - Pokud používáte DNS server s IP adresou, která není automaticky přiřazena skrze DHCP.

Vyberte [Auto(DHCP)] nebo [Ruční]. Pokud jste vybrali [Ruční], zadejte [Primární server] a [Sekundár. server].

DŮLEŽITÉ

Po změně nastavení restartujte síť v systémové nabídce nebo vypněte a znovu zapněte zařízení.

➔ **Přečtěte si prosím anglickou uživatelskou příručku.**

POZNÁMKA

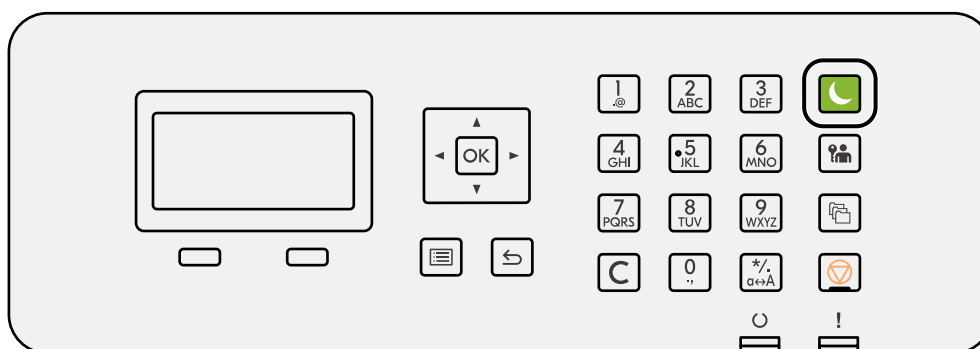
Předem si od svého správce sítě zjistěte IP adresu a při konfiguraci těchto nastavení ji mějte při ruce.

Funkce spořiče energie

Jestliže od posledního použití zařízení uplyne nastavená doba, zařízení automaticky přejde do režimu spánku, čímž se minimalizuje jeho energetická spotřeba.

Režim spánku

Aby došlo k co největší úspoře energie, vypne se panel i všechny kontrolky na ovládacím panelu kromě kontrolky Energy Saver. Tento stav zařízení se nazývá Režim spánku.



Jestliže jsou během režimu spánku přijata tisková data, zařízení se automaticky probudí a zahájí tisk.

Kromě toho se zařízení probudí, když jsou provedeny následující operace:

- Stiskněte klávesu [Energy Saver].

Doba probuzení z režimu spánku je následující:

6 sekund nebo méně

Podmínky okolního prostředí, například větrání, mohou způsobit pomalejší reakci zařízení.

Automatický spánkový režim

Funkce, která automaticky přepne zařízení do spánkového režimu po uplynutí nastavené doby nečinnosti. Čas přepnutí je z výroby nastaven na 1 minutu.

Při používání tohoto stroje stiskněte tlačítko [Energy Saver].

Budete moci znovu používat do 6 sekund.

Podmínky okolního prostředí, například větrání, mohou způsobit pomalejší reakci zařízení.

Postup pro specifikaci času přepnutí pro funkci spánku je vysvětlen níže.

1 Zobrazení obrazovky

[Menu] tlačítko > [▲][▼] tlačítko > [Běžné nastavení] > [OK] tlačítko > [▲][▼] tlačítko > [Nast. časovače] > [OK] tlačítko > [▲][▼] tlačítko > [Časovač spánku] > [OK] tlačítko

2 Provedte konfiguraci nastavení.

- 1 Nastavte časovač spánku.



POZNÁMKA

Čas lze nastavit od 1 do 120 minut.

Stiskněte tlačítko [▲] nebo [▼] a zadejte hodnotu.

- 2 Stiskněte tlačítko [OK].

Stav (Nastavení úrovně spánku.)

Můžete nastavit, jestli režim spánku platí pro každou s funkcí. Jestliže je zařízení v režimu spánku, nelze rozeznat kartu ID.

Další informace o stavu jsou uvedeny v příručce:

➔ **Přečtěte si prosím anglickou uživatelskou příručku.**

Pravidlo vypnutí (modely pro Evropu)

Pravidlo vypnutí se používá k zastavení automatického vypínání napájení.

Výchozí nastavení času jsou 3 dny.

Další informace o nastavení pravidla vypnutí je uvedeno v následujícím článku:

➔ **Přečtěte si prosím anglickou uživatelskou příručku.**

Instalace softwaru

Chcete-li použít funkci tiskárny, stáhněte si a nainstalujte požadovaný software z Centra stahování (<https://kyocera.info/>).

Publikovaný software (Windows)

Software	Popis	Doporučený software
KX DRIVER	Tento ovladač umožňuje tisk souborů z počítače. Jazyky vícestránkového popisu (PCL XL, KPD, atd.) jsou podporovány jediným ovladačem. Tento ovladač tiskárny vám umožní plné využití prvků zařízení. Pomocí tohoto ovladače lze vytvářet soubory PDF.	○
KPDL mini-driver/PCL minidriver	Jde o mini ovladač firmy Microsoft MiniDriver, který podporuje PCL a KPDL. U prvků a možností zařízení existují určitá omezení, která lze u tohoto ovladače použít.	—
KYOCERA Net Viewer	Tento obslužný program umožňuje monitorovat zařízení na síti.	—
Status Monitor 5	Toto je doplňkové zařízení, které monitoruje stav tiskárny a poskytuje funkci neustálého hlášení.	○
KYOCERA Net Direct Print	Tento software umožňuje tisknout soubory PDF bez spouštění programu Adobe Acrobat/Reader.	—
FONTS	Jde o písmo zobrazení, které umožňuje, aby příslušné aplikace používaly typy písma zařízení.	○
Quick Network Setup Tool	Nástroj pro konfiguraci síťových (kabelových LAN) nastavení stroje.	—
Wi-Fi Setup Tool	Nástroj pro konfiguraci nastavení bezdrátové sítě (bezdrátové sítě LAN) zařízení.	—

POZNÁMKA

- Instalaci v systému Windows musí provést uživatel disponující oprávněním správce.

Kontrola počítadla

Zkontrolujte počet vytištěných a naskenovaných listů.

1 Zobrazte obrazovku.

[Menu] tlačítko > [▲] [▼] tlačítko > [Počítadlo] > [OK] tlačítko

2 Kontrola počítadla

Vyberte položku, kterou chcete zkontrolovat, a stiskněte tlačítko [OK].

Další přípravy pro správce

Přehled práv správce

Toto zařízení je dodáváno se dvěma registrovanými výchozími uživateli, z nichž jeden má oprávnění správce zařízení a druhý má oprávnění správce. Uživatel s oprávněními správce zařízení a uživatel s oprávněními správce mohou konfigurovat důležitá nastavení zařízení. Rozdíly v privilegiích jsou následující:

Uživatel s oprávněními správce zařízení

Tento uživatel může konfigurovat síťová nastavení produktu, nastavení zabezpečení, jako je registrace uživatele a úroveň zabezpečení zařízení.

➔ **Přečtěte si prosím anglickou uživatelskou příručku.**

Uživatel s oprávněními správce

Tento uživatel může konfigurovat síťová nastavení produktu a nastavení zabezpečení, jako je registrace uživatele. Tento uživatel nemůže nastavit úroveň zabezpečení zařízení.

Přihlaste se jako správce zařízení nebo správce

Uživatel s oprávněními správce zařízení nebo uživatel s oprávněními správce se musí přihlásit, aby mohl nakonfigurovat důležitá nastavení produktu, jako je nastavení sítě a nastavení zabezpečení. Uživatelská přihlašovací jména a hesla nastavená z továrny jako výchozí jsou uvedena níže.

Správce zařízení

Uživatelské jméno	Správce zařízení
Přihlašovací uživatelské jméno	ECOSYS PA4500cx:4500, ECOSYS PA4000cx:4000, ECOSYS PA3500cx:3500
Přihl. Heslo	ECOSYS PA4500cx:4500, ECOSYS PA4000cx:4000, ECOSYS PA3500cx:3500

Správce

Uživatelské jméno	Admin
Přihlašovací uživatelské jméno	Admin
Přihl. Heslo	xxxxxxxxxx (sériové číslo) ➔ Kontrola sériového čísla zařízení (strana 2)

✓ DŮLEŽITÉ

Pro zajištění bezpečnosti nezapomeňte změnit tovární výchozí uživatelské jméno, přihlašovací uživatelské jméno a přihlašovací heslo. Také si pravidelně měňte heslo.

➔ **Přečtěte si prosím anglickou uživatelskou příručku.**

Command Center RX

Pokud je zařízení připojeno do sítě, můžete provést různá nastavení pomocí Command Center RX. V této části je vysvětlen přístup k Command Center RX a postup změny bezpečnostního nastavení a názvu hostitele.

➔ Command Center RX User Guide

POZNÁMKA

Pro plný přístup k funkcím stránek Command Center RX musíte zadat uživatelské jméno a heslo a přihlásit se. Zadání předdefinovaného hesla správce uživateli umožní přístup ke všem stránkám, včetně schránky dokumentů a nastavení v nabídce navigace.

Nastavení, která mohou administrátor a hlavní uživatelé upravit v Command Center RX, jsou následující.

Nastavení	Popis	Správce	Běžný uživatel
Informace o zařízení / dálkové ovládání	Umožňuje zkontrolovat strukturu zařízení.	Ano	Ano
Job Status	Zobrazí všechny informace o zařízení, a to včetně tiskových a skenovacích úloh, uložených a plánovaných úloh, nebo seznam provedených úloh.	Ano	Ano
Schránka dokumentů	Přidávejte a odebírejte schránky na dokumenty, nebo vymažte dokumenty ze schránky. Může se stát, že přihlášený uživatel nebude schopen provést konfiguraci některých nastavení v závislosti na oprávnění daného uživatele.	Ano	Ano
Device Settings	Proveďte nastavení zařízení.	Ano	Ne
Function Settings	Proveďte pokročilá nastavení.	Ano	Ne
Network Settings	Proveďte pokročilá nastavení sítě.	Ano	Ne
Security Settings	Proveďte pokročilá nastavení zabezpečení.	Ano	Ne
Management Settings	Proveďte pokročilá nastavení managementu.	Ano	Ne

Přístup Command Center RX

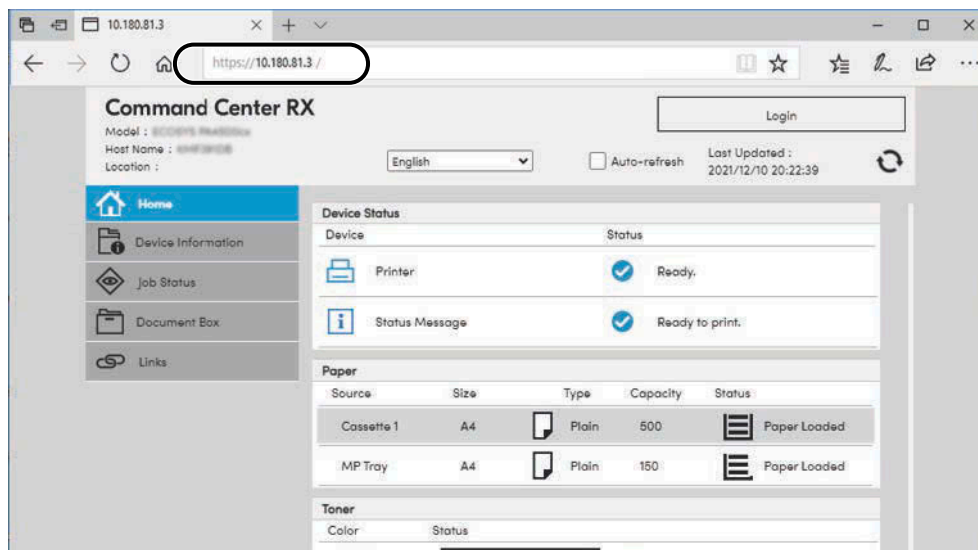
1 Zobrazte obrazovku.

- 1 Spusťte webový prohlížeč.
- 2 Zadejte IP adresu nebo název hostitele do lišty pro adresu nebo umístění.
Vytiskněte následující zakázku a zkontrolujte IP adresu zařízení a název hostitele.

Na domovské obrazovce [Stav] > klávesa [▲][▼] > [Sít] > klávesa [OK]

Příklad: <https://10.180.81.1> (v případě /IP adresy)

<https://MFP001> (pokud je název hostitele MFP001)



Na webové stránce se zobrazí základní informace o zařízení a Command Center RX včetně aktuálního stavu.

 **POZNÁMKA**

Jestliže se zobrazí obrazovka "There is a problem with this website's security certificate.", proveďte konfiguraci certifikátu.

➔ **Command Center RX User Guide**

V procesu lze pokračovat, i když certifikát není nakonfigurován.

2 Proveďte konfiguraci nastavení.

Vyberte kategorii v navigační oblasti na levé straně obrazovky.

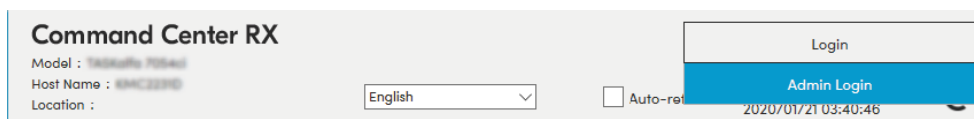
 **POZNÁMKA**

Pro plný přístup k funkcím stránek Command Center RX musíte zadat uživatelské jméno a heslo a přihlásit se. Zadání předdefinovaného hesla správce uživateli umožní přístup ke všem stránkám, včetně schránky dokumentů a nastavení v nabídce navigace.

Úpravy nastavení zabezpečení

1 Zobrazte obrazovku.

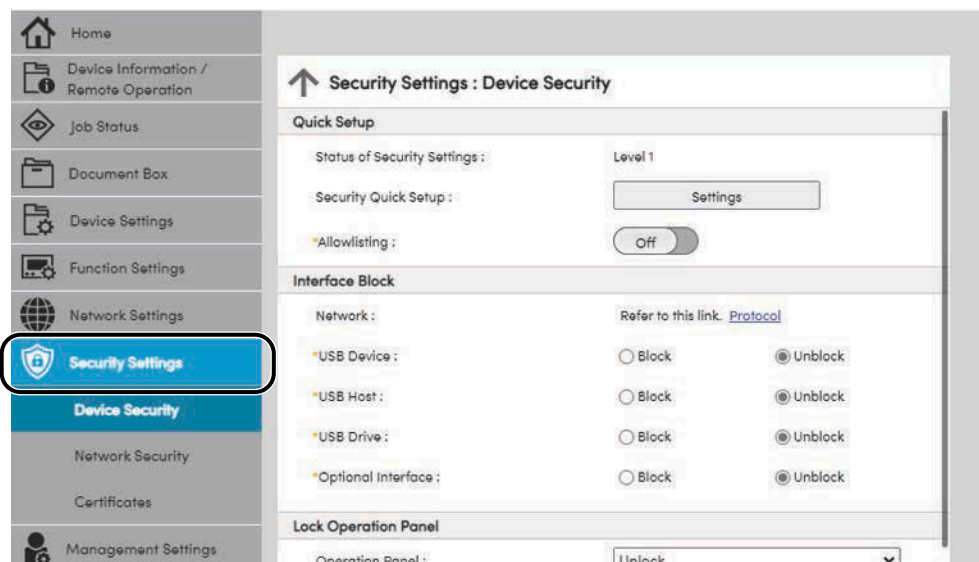
- 1 Spusťte webový prohlížeč.
- 2 Zadejte IP adresu nebo název hostitele do lišty pro adresu nebo umístění.
Vytiskněte následující zakázku a zkontrolujte IP adresu zařízení a název hostitele.
Na domovské obrazovce [Stav] > klávesa [**▲**][**▼**] > [Sít] > klávesa [OK]
- 3 Přihlaste se s právy správce.



- 4 Klikněte na [Security Settings].

2 Provedte konfiguraci nastavení.

V nabídce [Security Settings] vyberte nastavení, které chcete upravit.



POZNÁMKA

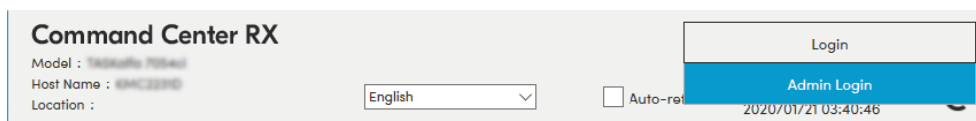
Podrobnosti o nastaveních týkajících se certifikátu jsou uvedeny zde:

➔ **Command Center RX User Guide**

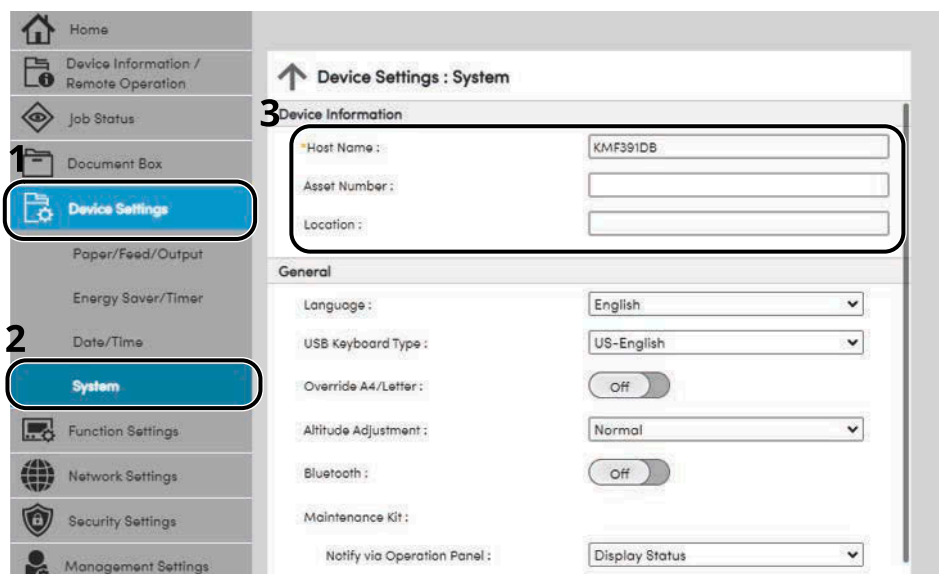
Změna Informací o zařízení

1 Zobrazte obrazovku.

- 1 Spusťte webový prohlížeč.
- 2 Zadejte IP adresu nebo název hostitele do lišty pro adresu nebo umístění.
Vytiskněte následující zakázku a zkontrolujte IP adresu zařízení a název hostitele.
Na domovské obrazovce [Stav] > klávesa [▲][▼] > [Sít] > klávesa [OK]
- 3 Přihlaste se s právy správce.



- 4 Klikněte na [System] v nabídce [Device Settings].



2 Zadejte název hostitele.

Zadejte informace o zařízení, a pak klikněte na [Submit].

DŮLEŽITÉ

Po změně nastavení restartujte síť nebo vypněte a zapněte zařízení. Chcete-li restartovat kartu síťového rozhraní, klikněte na [Reset] v nabídce [Management Settings], a poté klikněte na [Restart Network] v "Restart".

Nastavení SMTP a e-mailu

Pomocí konfigurace nastavení SMTP je možné odesílat obrázky naskenované zařízením jako přílohy e-mailu a zasílat upozornění e-mailem, když byly úlohy dokončeny. Aby bylo možné tuto funkci používat, musí být zařízení připojeno k poštovnímu serveru pomocí protokolu SMTP.

Dále je třeba provést následující konfiguraci.

Nastavení protokolu SMTP

"SMTP Protocol" a "SMTP Server Name" in "SMTP"

Adresa odesílatele, když zařízení odesílá e-mail

"Sender Address" v "E-mail Send Settings"

Nastavení omezení velikosti e-mailů

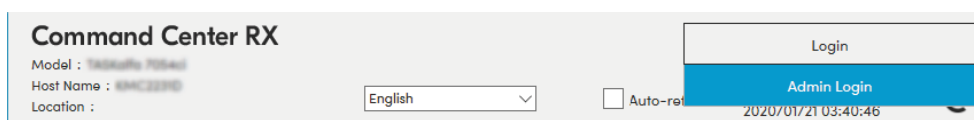
"E-mail Size Limit" v "E-mail Send Settings"

Postup nastavení protokolu SMTP je vysvětlen dále.

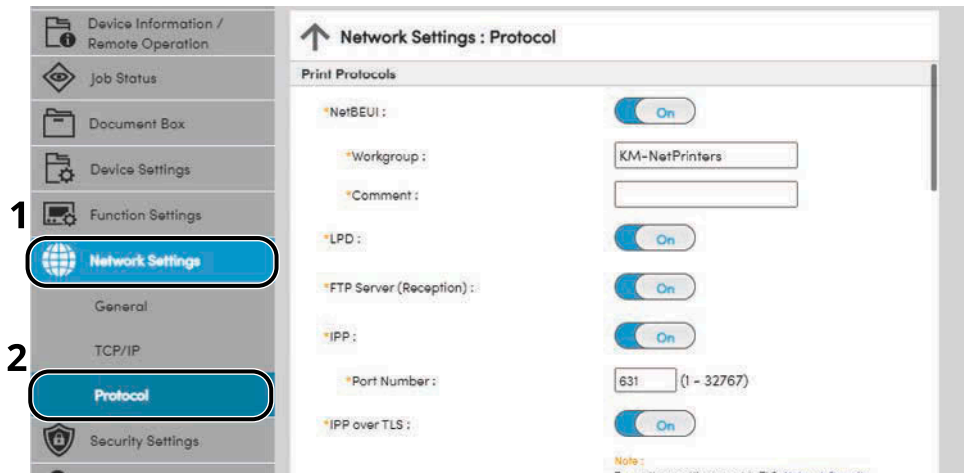
1 Zobrazte obrazovku.

Zobrazte obrazovku protokolu SMTP.

- 1 Spusťte webový prohlížeč.
- 2 Zadejte IP adresu nebo název hostitele do lišty pro adresu nebo umístění.
Vytiskněte následující zakázku a zkontrolujte IP adresu zařízení a název hostitele.
Na domovské obrazovce [Stav] > klávesa [▲][▼] > [Sít] > klávesa [OK]
- 3 Přihlaste se s právy správce.

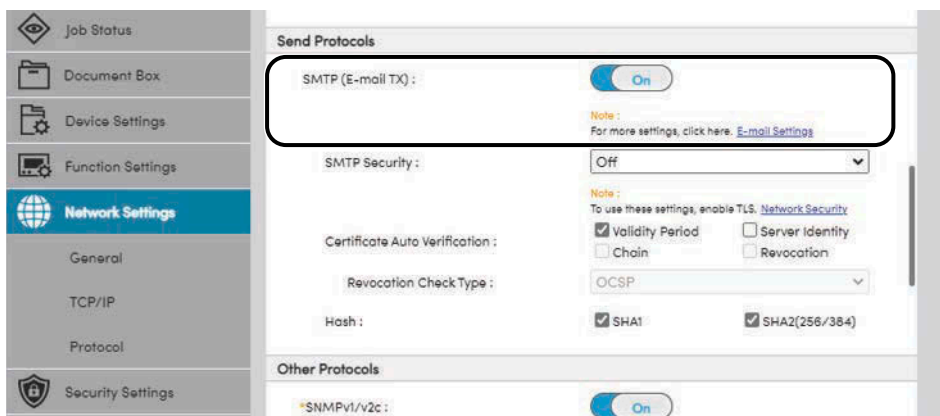


- 4 Klikněte na [Protocol] v nabídce [Network Settings].



2 Proveďte konfiguraci nastavení.

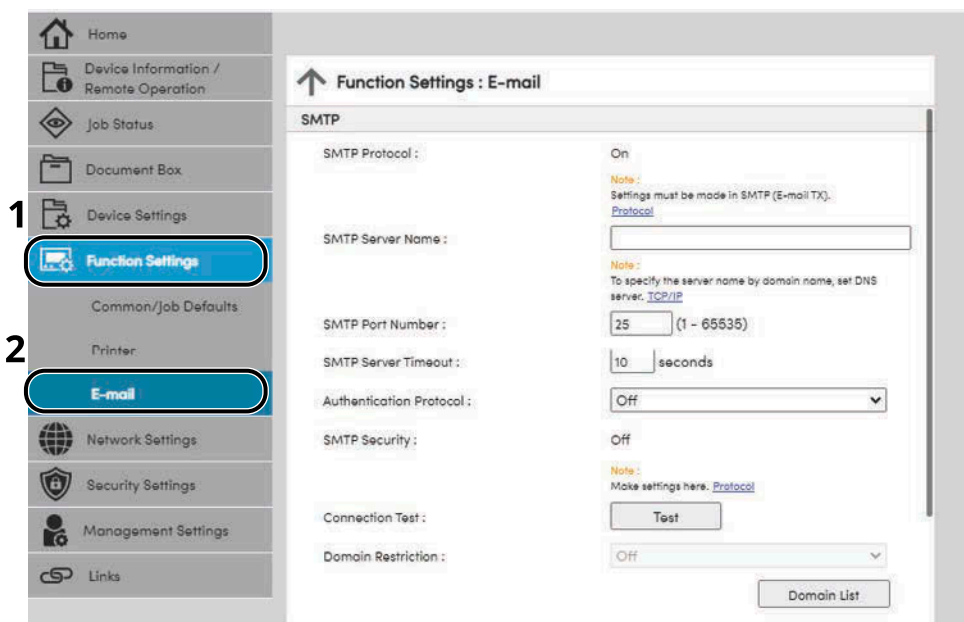
Nastavte "SMTP (E-mail TX)" na [On] v "Send Protocols".



3 Zobrazte obrazovku.

Zobrazte obrazovku nastavení e-mailu.

Klikněte na [E-mail] v nabídce [Function Settings].



4 Proveďte konfiguraci nastavení.

Zadejte položky "SMTP" a "E-mail Send Settings".

SMTP

Nastavte pro odesílání e-mailů ze zařízení.

[SMTP Protocol]

Zobrazí obrazovku nastavení protokolu SMTP. Zkontrolujte, zda je [SMTP Protocol] nastaveno na [On]. Jestliže je nastaveno [Off], klikněte [Protocols] a nastavte protokol SMTP na [On].

[SMTP Server Name]

Zadejte název hostitele nebo IP adresu serveru SMTP. Ujistěte se, zda jsou zadány položky.

[SMTP Port Number]

Zadejte číslo portu, které se má používat pro SMTP. Výchozí číslo portu je 25.

[SMTP Server Timeout]

Nastavte dobu, po kterou bude zařízení čekat, v sekundách.

[Authentication Protocol]

Chcete-li použít ověřování pomocí SMTP, zadejte informace uživatele pro ověření.

[Connection Test]

Testy pro potvrzení správné činnosti v rámci nastavení bez odeslání e-mailu.

[Domain Restrictions]

Jestliže chcete omezit domény, klikněte na [Domain List] zadejte názvy domén adres, které chcete povolit nebo zamítnout. Omezení lze také zadat pomocí e-mailové adresy.

POP3

Pokud používáte pouze funkci odesílání e-mailu ze zařízení, nemusíte položky nastavovat. Nastavte položky, pokud chcete na zařízení povolit funkci přijímání e-mailů.

➔ **Command Center RX User Guide**

Nastavení odesílání e-mailů

[E-mail Size Limit]

Zadejte maximální velikost odesílaného e-mailu v kilobajtech. Pokud má e-mail větší velikost, než je tato hodnota, zobrazí se chybové hlášení a odesílání e-mailu se přeruší. Toto nastavení použijte, pokud jste nastavili limit velikosti e-mailu pro SMTP server. Pokud ne, zadejte hodnotu 0 (nula), a tím umožníte odesílání e-mailů libovolné velikosti.

[Sender Address]

Zadejte adresu odesílatele pro příležitosti, kdy zařízení odesílá e-maily, například jako adresu správce zařízení, aby případné odpovědi nebo uvědomění o nedoručení přišly do schránky reálné osoby a nikoli zpět do zařízení. Chcete-li používat ověřování protokolu SMTP, musí být adresa odesílatele správně zadána. Maximální délka adresy odesílatele je 256 znaků. Ujistěte se, zda jsou zadány položky.

[Signature]

Zadejte podpis. Podpis je volně formulovaný text, který se zobrazí na konci e-mailové zprávy. Často se používá k lepší identifikaci zařízení. Maximální délka podpisu je 512 znaků.

[Function Default]

Změňte výchozí nastavení funkce na stránce [Customize Status Display].

5 Klikněte na [Submit].

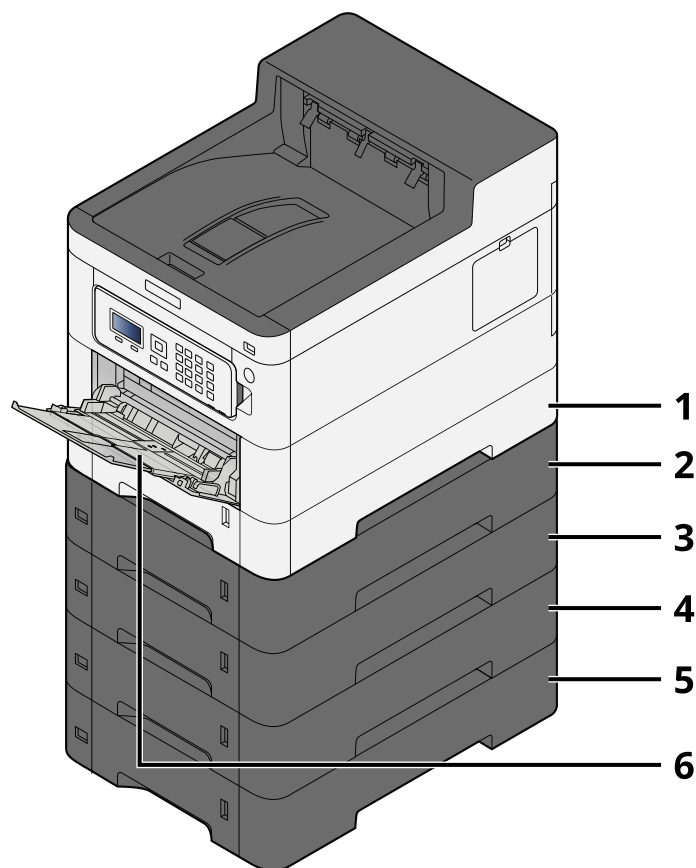
3 Příprava před použitím

Vkládání papíru

Vkládání papíru

Vložte papír do zásobníků a do univerzálního zásobníku.

Informace o podávání papíru pro každý zásobník naleznete na stránce níže.



1 Zásobník 1

➔ [Vkládání do zásobníků \(strana 66\)](#)

2 Zásobník 2

➔ [Vkládání do zásobníků \(strana 66\)](#)

3 Zásobník 3

➔ [Vkládání do zásobníků \(strana 66\)](#)

4 Zásobník 4

➔ [Vkládání do zásobníků \(strana 66\)](#)

5 Zásobník 5

➔ [Vkládání do zásobníků \(strana 66\)](#)

6 Víceúčelový zásobník

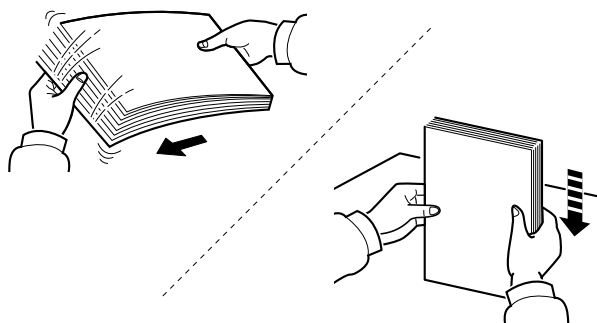
➔ [Vkládání papíru do víceúčelového zásobníku \(strana 70\)](#)

 **POZNÁMKA**

- Počet listů, které lze vložit do zásobníku, se liší podle vašeho regionu a podle typu papíru (tloušťka).
 - Nepoužívejte papír do inkoustových tiskáren ani papír se speciálním povrchem. (Pokud tak učiníte, může to vést k poruchám, jako je zaseknutí papíru.)
 - Chcete-li barevné výtisky vyšší kvality, použijte papír určený pro barevný tisk.
-

Opatření při vkládání papíru

Po otevření nového balíku papíru nejprve rychlým prolisťováním oddělte jednotlivé listy, a teprve potom je vložte podle následujícího postupu.



Stožek papíru prolisťujte, pak s ním zaklepejte o rovný povrch. Dále je třeba dbát na následující.

- Je-li papír zvlněný nebo přeložený, před vložením jej narovnejte. Zvlněný nebo přeložený papír se může vzpříčit.
- Jelikož vlhkost může způsobovat potíže, nevystavujte otevřené balíky papíru vysokým teplotám ani vysoké vlhkosti. Po naplnění zásobníků nebo víceúčelového zásobníku uzavřete zbývající papír do skladovacího sáčku.
- Pokud zařízení nebudete delší dobu používat, chraňte veškerý papír před vlhkostí jeho vyjmutím ze všech zásobníků a uzavřením do skladovacího sáčku.

DŮLEŽITÉ

Pokud provádíte kopírování na použitý papír (papír, který již byl použit k tisku), nepoužívejte papíry, které jsou sešité nebo spojené sponkou. To by mohlo poškodit zařízení nebo způsobit nízkou kvalitu obrazu.

POZNÁMKA

Pokud používáte zvláštní papír, jako například hlavičkový, děrovaný nebo papír s předtištěným vzorem, například s logem nebo názvem společnosti, přečtěte si následující:

➔ **Přečtěte si prosím anglickou uživatelskou příručku.**

Specifikace papíru v zásobnících

Do standardních zásobníků lze vložit obyčejný, recyklovaný nebo barevný papír. Počet listů, které lze vložit do každého zásobníku, je uveden níže.

Zásobník	Kapacita
Zásobníky 1 až 5	550 listy (75 g/m ²)

Podrobné informace o podporovaných formátech papíru jsou uvedeny zde:

➔ **Přečtěte si prosím anglickou uživatelskou příručku.**



POZNÁMKA

Papír A5 a A6 nelze vložit do zásobníků 2 až 5. (Lze nastavit velikost A5-R)

Další informace o nastavení druhu papíru jsou uvedeny zde:

➔ **Přečtěte si prosím anglickou uživatelskou příručku.**

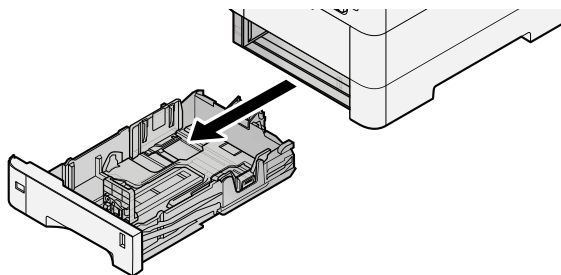


DŮLEŽITÉ

- Do zásobníků 1 až 5 lze vložit papír s gramáží 60 až 220 g/m².
- Používáte-li papír o gramáži 106 g/m² a více, nastavte typ média na Silný a nastavte váhu papíru, který používáte.

Vkládání do zásobníků

1 Zásobník zcela vytáhněte ze zařízení.



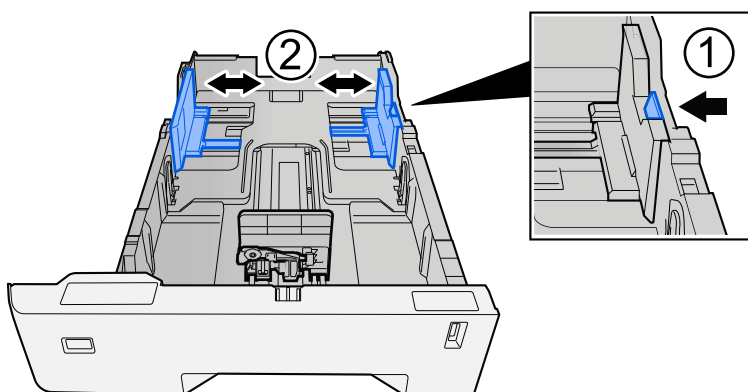
POZNÁMKA

Při vytahování zásobníku dbejte na to, aby byl podepřený a nevypadl.

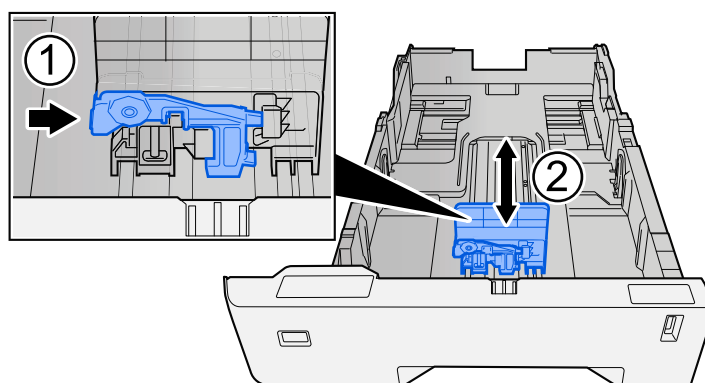
2 Nastavte velikost zásobníku.

- 1 Nastavte polohu vodítek šířky papíru na levé a pravé straně zásobníku. Přidržte zarážku pro šířku papíru a nastavte vodítka na požadovaný formát papíru.

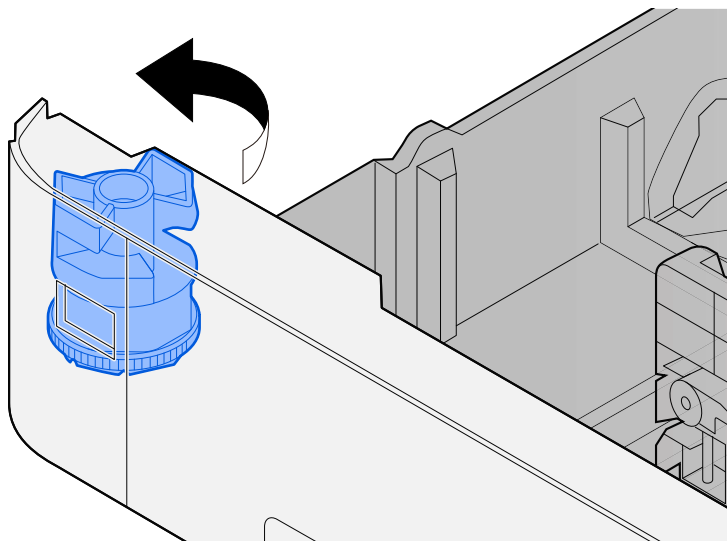
Formáty papíru jsou vyznačeny na zásobníku.



- 2 Nastavte vodítko délky papíru na požadovaný formát. Přidržte zarážku pro délku papíru a nastavte vodítka na požadovaný formát papíru.



- 3 Otočte volič formátu tak, aby se vámi používaný formát papíru zobrazil na obrazovce formátu papíru.



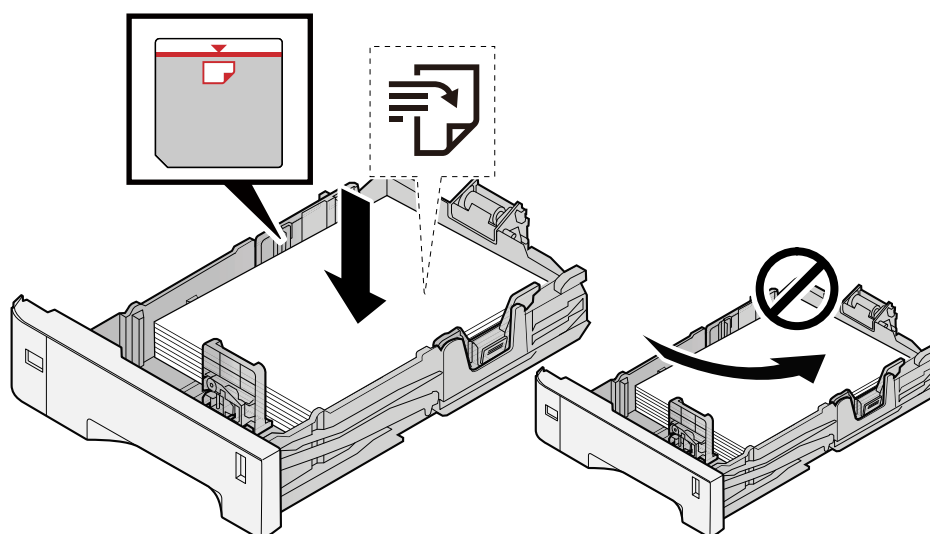
POZNÁMKA

Chcete-li použít papír jiného než standardního formátu, nastavte volič formátu na Jiný. V tomto případě je nutné nastavit velikost papíru z ovládacího panelu.

→ [Výběr formátu papíru a typu média \(strana 73\)](#)

3 Vložte papír.

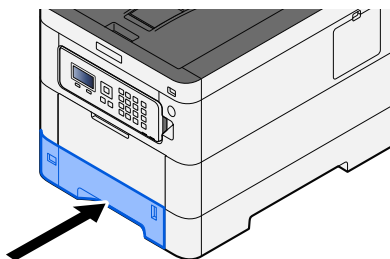
- 1 Stožek papíru prolisťujte, a pak s ním zaklepejte o rovný povrch, aby nedocházelo k uvíznutí papíru nebo zkosenému tisku.
- 2 Vložte papíry do zásobníku.



✓ **DŮLEŽITÉ**

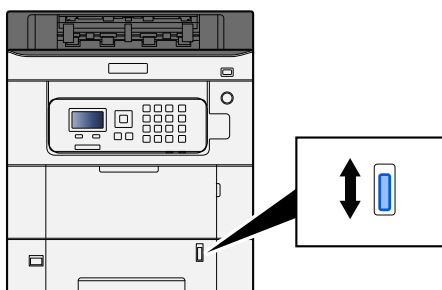
- Papír vložte tiskovou stranou nahoru.
 - Nový balík papíru po vyjmutí z obalu nejprve prolustujte, a teprve pak jej vložte do zásobníků.
➔ [Opatření při vkládání papíru \(strana 64\)](#)
 - Před vložením papír zkontrolujte, zda není zvlněný nebo přeložený. Zvlněný nebo přeložený papír může způsobit vzpříčení papíru.
 - Ujistěte se, že vložený papír nepřesahuje rysku maximální kapacity (viz obrázek výše).
 - Pokud vložíte papír a neupravíte vodítka délky a šířky papíru, papír se může zkroutit a zaseknout.
-

4 Opatrně zasuňte zásobník zpět.



 **POZNÁMKA**

Na pravé straně přední strany zásobníku je měřka papíru. Zobrazení se mění nahoru a dolů, aby odpovídalo zbývajcímu množství papíru.



5 Pomocí ovládacího panelu specifikujte typ papíru vloženého do zásobníku.

➔ [Výběr formátu papíru a typu média \(strana 73\)](#)

Specifikace papíru dostupného ve víceúčelovém zásobníku

Do víceúčelového zásobníku lze přidat až 100 listů normálního papíru (64 g/m²).

Podrobné informace o podporovaných formátech papíru jsou uvedeny zde:

➔ **Přečtěte si prosím anglickou uživatelskou příručku.**

Další informace o nastavení druhu papíru jsou uvedeny zde:

➔ **Přečtěte si prosím anglickou uživatelskou příručku.**

Při tisku na jakýkoli speciální papír používejte výhradně víceúčelový zásobník.

DŮLEŽITÉ

- Používáte-li papír o gramáži 106 g/m² a více, nastavte typ média na Silný a nastavte váhu papíru, který používáte.
-

Kapacita víceúčelového zásobníku je následující.

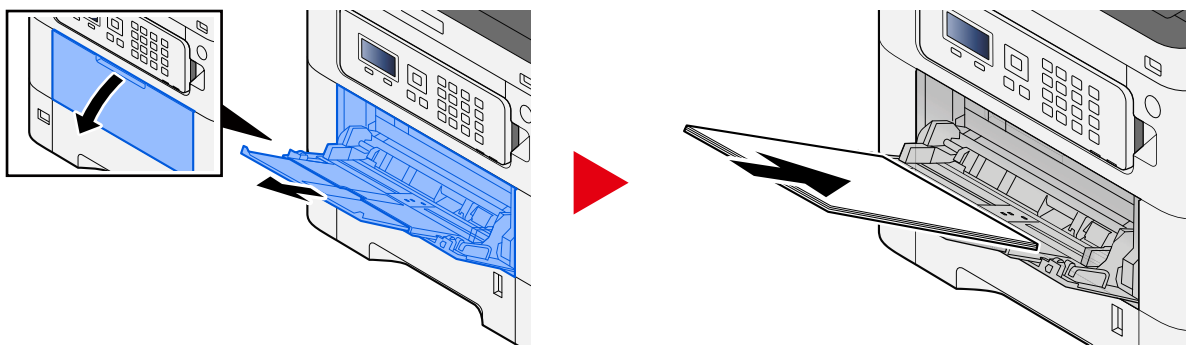
- Běžný papír (64 g/m²), recyklovaný nebo barevný papír: 100 listy
 - Silný papír (209 g/m²): 15 listy
 - Silný papír (157 g/m²): 30 listy
 - Silný papír (104.7 g/m²): 50 listy
 - Hagaki (karta): 30 listy
 - Obálka DL, Obálka C5, Obálka #10, Obálka #9, Obálka #6 3/4, Obálka Monarch, Youkei 4, Youkei 2: 5 listy
 - Potažené: 30 listy
-

POZNÁMKA

- Vkládáte-li vlastní formát papíru, zadejte formát papíru podle návodu zde:
➔ **Přečtěte si prosím anglickou uživatelskou příručku.**
-

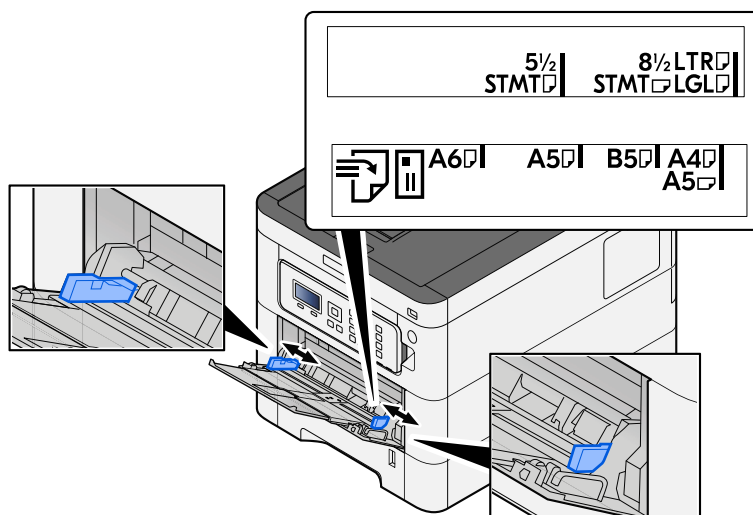
Vkládání papíru do víceúčelového zásobníku

1 Otevřete víceúčelový zásobník.

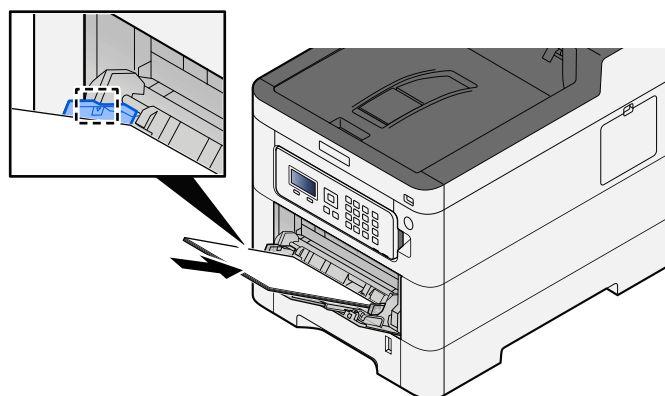


2 Nastavte formát víceúčelového zásobníku.

Na víceúčelovém zásobníku jsou vyznačeny formáty papíru.



3 Vložte papír.



Vložte papír do zásobníku podle vodítek šířky papíru až k zarážce.

Nový balík papíru po vyjmutí z obalu nejprve prolistujte, a teprve pak jej vložte do víceúčelového zásobníku.

➔ [Opatření při vkládání papíru \(strana 64\)](#)

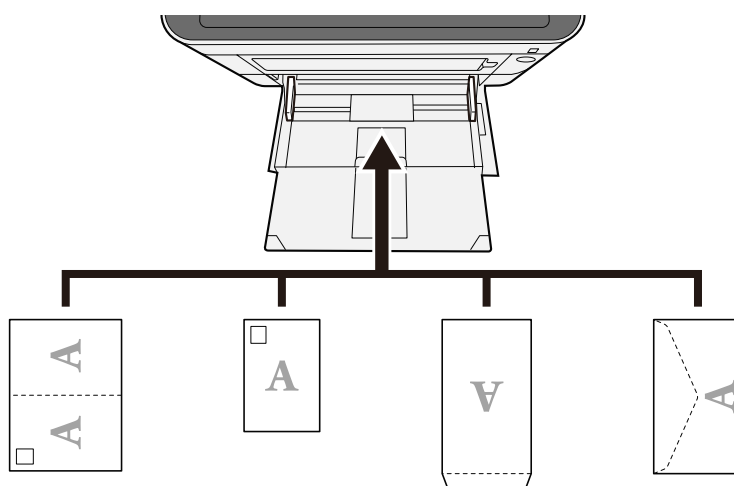
✓ DŮLEŽITÉ

- Papír vkládejte tak, aby tisková strana byla vždy nahoře.
- Zvlněný papír je třeba před vložením narovnat.
- Před vložením papíru do víceúčelového zásobníku zkontrolujte, že v zásobníku nezůstává žádný papír z předchozího tisku. Zbývá-li ve víceúčelovém zásobníku málo papíru a chcete přidat další, vyjměte nejprve zbývající papíry ze zásobníku, přidejte nový papír a potom teprve vložte papír zpět do zásobníku.
- Je-li mezi papírem a vodítky šířky papíru mezera, upravte vodítka podle rozměru papíru; zabráníte tak podávání papíru našikmo a vzpříčení papíru.
- Ujistěte se, zda vložený papír nepřekračuje limity zatížení.

Při vkládání obálek nebo kartonů do víceúčelového zásobníku vložte papír tiskovou stranou nahoru. Postup tisku je uveden v uživatelské příručce ovladače tiskárny.

➔ **Printer Driver User Guide**

Příklad: Tisknete-li adresu.



✓ DŮLEŽITÉ

- Použijte rozloženou Oufuku hagaki (Zpětná pohlednice).
- Vkládání obálek (orientace a poloha) se bude lišit podle typu obálky. Dávejte pozor, abyste ji vložili správně, jinak může tisk probíhat ve špatném směru nebo na špatnou stranu.

📌 POZNÁMKA

Vkládáte-li obálku do víceúčelového zásobníku, vyberte typ obálky podle návodu zde:

➔ **Přečtěte si prosím anglickou uživatelskou příručku.**

4 Pomocí ovládacího panelu specifikujte typ papíru vloženého do víceúčelového zásobníku.

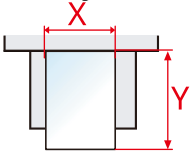
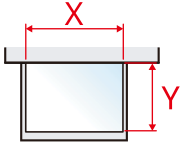
➔ [Výběr formátu papíru a typu média \(strana 73\)](#)

Výběr formátu papíru a typu média

Výchozí nastavení formátu papíru pro zásobník 1, víceúčelový zásobník a doplňkový podavač papíru (zásobníky 2 až 5) je „A4“ nebo a výchozí nastavení typu média je „Běžný“. Chcete-li změnit typ papíru použitého v zásobnících, zadejte formát papíru a nastavení typu média.

Formát papíru zásobníku a typ média

Položka	Popis
[Media Type]	<p>Hodnota (zásobník 1) [Běžný], [Průh. fólie], [Předtisk], [Lepený], [Recyklov.], [Pauzák], [Hrubý],[Hlavičkový], [Barva], [S perforací], [Silný], [Vys. kval.], [VLASTNÍ1] až [VLASTNÍ8]</p> <p>Hodnota (zásobník 2 až 5) [Běžný], [Předtisk], [Etikety], [Lepený], [Recyklov.], [Pauzák], [Hrubý],[Hlavičkový], [Barva], [S perforací], [Obálka], [Vrstvený], [Silný], [Vys. kval.], [VLASTNÍ1] až [VLASTNÍ8]</p> <p>Podrobnosti o změně na jiný typ média než „Běžný“ jsou uvedeny zde. ➔ Přečtěte si prosím anglickou uživatelskou příručku. Jestliže je u typu média nastavena hmotnost papíru, kterou do zásobníku nelze vložit, typ média se nezobrazí.</p>
[Jiný formát pap.]	<p>Vyberte formát papíru.</p> <p>Hodnota (zásobník 1) [Executive], [Letter], [Legal], [A4], [B5], [A5-R], [A5], [A6], [B6], [ISO B5], [Vlastní], [Oficio II], [216x340mm], [16K], [Statement-R], [Statement], [Folio]</p> <p>Hodnota (zásobník 2 až 5) [Obálka Monarch], [Obálka #10], [Obálka DL], [Obálka C5], [Executive], [Letter], [Legal][A4], [B5], [A5-R], [B6], [Obálka #9], [Obálka #6], [ISO B5], [Vlastní], [Oficio II], [216x340mm], [16K], [Statement-R], [Folio], [Youkei 2], [Youkei 4], [Nagagata 3], [Nagagata 4], [Younaga 3]</p>

Položka	Popis
[Custom Paper]	<p>Zaregistrujte vlastní velikost použitou pro zásobník 1 do Zásobník 5. Používejte pouze tehdy, je-li u zásobníku nastaven volič formátu na „Other“ („Jiný“).</p> <p>Hodnota Zásobník 1:</p> <p>[mm] X: 105 až 216 mm (v krocích po 1 mm) Y: 140 až 356 mm (v krocích po 1 mm)</p> <p>[palec] X: 4,13 až 8,50" (v krocích po 0,01"). Y: 5,50 až 14,02" (v krocích po 0,01")</p> <p>Hodnota Zásobník 2 až Zásobník 5:</p> <p>[mm] X: 92 až 216 mm (v krocích po 1 mm) Y: 162 až 356 mm (v krocích po 1 mm)</p> <p>[palec] X: 3,62 až 8,50" (v krocích po 0,01"). Y: 6,38 až 14,02" (v krocích po 0,01")</p> <p>X = délka, Y = šířka</p> <div style="display: flex; justify-content: space-around; align-items: center; margin-top: 20px;"> <div style="text-align: center;"> <p>Orientace na výšku</p>  </div> <div style="text-align: center;"> <p>Orientace na šířku</p>  </div> </div>

Výběr formátu papíru zásobníku a typu média

Pokud volič formátu odpovídá následujícímu, nastavte typ média.

- A4
- A5
- B5
- Letter
- Legal
- A6 (pouze zásobník 1)

Pokud volič formátu odpovídá volbě „Jiný“, nastavte formát papíru a typ média.

1 Zobrazení obrazovky

[Menu] tlačítko > [▲][▼] tlačítko > [Nastavení papíru] > [OK] tlačítko > [▲][▼] tlačítko > [Nast.zásobníku 1] až [Nast.zásobníku 5] > [OK]



POZNÁMKA

[Zásobník 2] to [Zásobník 5] až se zobrazí pouze v případě, že je nainstalován doplňkový podavač papíru.

2 Výběr typu média

- 1 [▲][▼] tlačítko > [Media Type] > [OK] tlačítko
- 2 Vyberte typ média a stiskněte tlačítko [OK].

3 Zvolte formát papíru

- 1 [▲][▼] tlačítko > [Jiný formát pap.] > [OK] tlačítko
- 2 Vyberte formát papíru a stiskněte tlačítko [OK].
Pokud je vybrána možnost [Vlastní vel. pap.], nastavte šířku a délku papíru podle následujícího postupu.
- 3 S [Nast.zásobníku 1] až [Nast.zásobníku 5], [▲][▼] tlačítko > [Vlastní vel. pap.] > [OK] tlačítko > [▲][▼] tlačítko > [Měření] > [OK]
- 4 Vyberte přírůstky formátu papíru a stiskněte tlačítko [OK].
- 5 [▲][▼] tlačítko > [Zad. rozměr (Y)] > [OK] tlačítko
- 6 Zadejte délku papíru (Y) a stiskněte tlačítko [OK].



POZNÁMKA

Použijte číselná tlačítka nebo stiskněte [▲] nebo [▼] pro zadání čísla.

- 7 [▲][▼] tlačítko > [Zad. rozměr (X)] > [OK] tlačítko
- 8 Zadejte délku papíru (X) a stiskněte tlačítko [OK].



POZNÁMKA

Použijte číselná tlačítka nebo stiskněte [▲] nebo [▼] pro zadání čísla.

Výběr formátu papíru víceúčelového zásobníku a typu média

Položka	Popis
[Formát papíru]	<p>Vyberte formát papíru.</p> <p>Hodnota: [Obálka Monarch], [Obálka #10], [Obálka DL], [Obálka C5], [Executive], [Letter], [Legal], [A4], [B5], [A5-R], [A5], [A6], [B6], [Obálka #9], [Obálka #6], [ISO B5], [Vlastní], [Tvrký pap.], [Oufuku], [Oficio II], [216x340mm], [16K], [Statement-R], [Statement], [Folio], [Youkei 2], [Youkei 4], [Nagagata 3], [Nagagata 4], [Younaga 3]</p>
[Media Type]	<p>Vyberte typ média.</p> <p>Hodnota: [Běžný], [Předtisk], [Etikety], [Lepený], [Recyklov.], [Pauzák], [Hrubý],[Hlavičkový], [Barva], [S perforací], [Obálka], [Tvrký pap.], [Vrstvený], [Silný], [Vys. kval.], [VLASTNÍ1] to [VLASTNÍ8]</p> <p>Podrobnosti o změně na jiný typ média než „Běžný“ jsou uvedeny zde.</p> <p>➔ Přečtěte si prosím anglickou uživatelskou příručku.</p>

Výběr formátu papíru víceúčelového zásobníku a typu média

Nastavte velikost papíru a typ média používaného ve víceúčelovém zásobníku.

1 Zobrazení obrazovky

[Menu] tlačítko > [▲][▼] tlačítko > [Nastavení papíru] > [OK] tlačítko > [▲][▼] tlačítko > [Nast.univ.zásob.] > [OK] tlačítko

2 Zvolte formát papíru

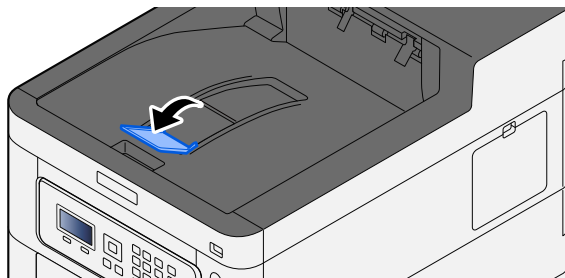
- 1 [▲][▼] tlačítko > [Formát papíru] > [OK] tlačítko
- 2 Vyberte formát papíru a stiskněte tlačítko [OK].

3 Výběr typu média

- 1 [▲][▼] tlačítko > [Media Type] > [OK] tlačítko
- 2 Vyberte typ média a stiskněte tlačítko [OK].

Zarážka papíru

Chcete-li použít papír většího formátu než A4/Letter nebo větší, otevřete zarážky papíru nakreslené na obrázku.

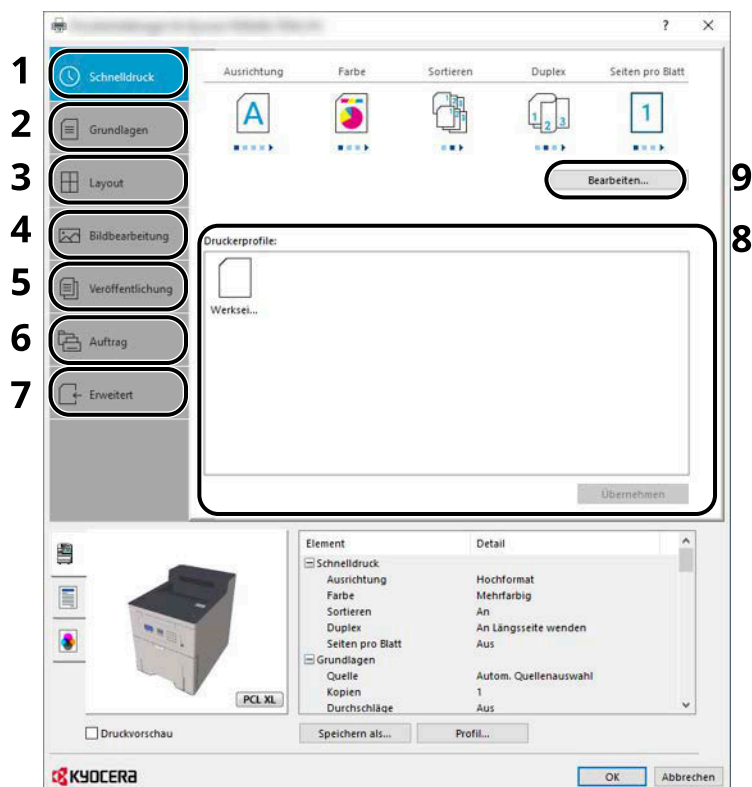


4 Tisk z počítače

Obrazovka nastavení tisku ovladačů tiskárny

Obrazovka nastavení tisku ovladačů tiskárny umožňuje konfiguraci řady nastavení týkajících se tisku.

➔ **Printer Driver User Guide**



1 Záložka [Rychlý tisk]

Obsahuje ikony, které lze použít ke snadné konfiguraci často používaných funkcí. Když kliknete na některou ikonu, změní se na obrázek podobný výslednému tisku a použije dané nastavení.



2 Záložka [Základní]

Na této záložce je uveden souhrn základních funkcí, které se často používají. Můžete jej použít ke konfiguraci formátu papíru, cíle a oboustranného tisku.

3 Záložka [Rozvržení]

Na této kartě můžete provádět konfiguraci nastavení pro tisk různých rozvržení, včetně tisku brožur, kombinovaného tisku, tisku plakátů a změn měřítků.

4 Záložka [Zobrazení]

V této kartě můžete provést konfiguraci nastavení vztahujícího se ke kvalitě výtisků.

5 Záložka [Publikování]

Na této kartě lze vytvářet obaly a mezistránky pro tiskové úlohy a vkládat mezistránky mezi fólie pro zpětné projektory.

6 Záložka [Úloha]

V této kartě můžete provést konfiguraci nastavení pro ukládání tiskových dat z počítače do zařízení. Pravidelně používané dokumenty a ostatní data lze do zařízení uložit a usnadnit si tím jejich snadné vytištění v budoucnu. Jelikož uložené dokumenty lze tisknout přímo ze zařízení, je tato funkce také užitečná, když si přejete tisknout dokumenty, u nichž si nepřejete, aby je ostatní viděli.

7 Záložka [Upřesnit]

V této kartě můžete provést konfiguraci nastavení přidávání stran textu nebo vodotisku k tiskovým datům.

8 [Profily]

Nastavení ovladače tiskárny lze uložit jako profil. Uložené profily lze kdykoli znovu použít, což je užitečná funkce pro uložení často používaných nastavení.

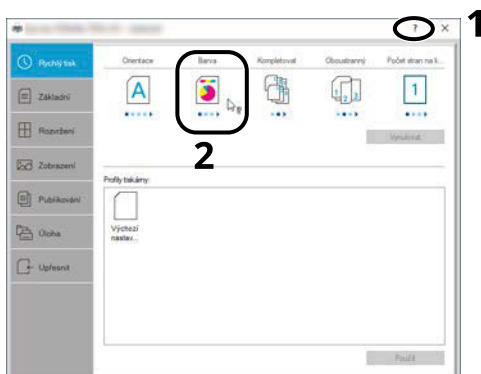
9 [Vynulovat]

Vrátí nastavení na původní hodnoty.

Zobrazení nápovědy ovladače tiskárny

Ovladač tiskárny obsahuje nápovědu. Chcete-li vědět více o nastavení tisku, otevřete obrazovku nastavení tisku ovladače tiskárny a zobrazte nápovědu dle instrukcí níže.

- 1 Klikněte na tlačítko [?] v pravém horním rohu obrazovky.



- 2 Klikněte na položku, o které chcete vědět.



POZNÁMKA

Nápověda se zobrazí, dokonce i když kliknete na položku, o níž se chcete dozvědět více, a stisknete tlačítko [F1] na klávesnici.

Změna výchozích nastavení ovladače tiskárny (Windows 10)

Výchozí nastavení ovladače tiskárny lze změnit. Jestliže vyberete často používaná nastavení, můžete při tisku některé kroky přeskočit. Nastavení viz zde:

→ **Printer Driver User Guide**

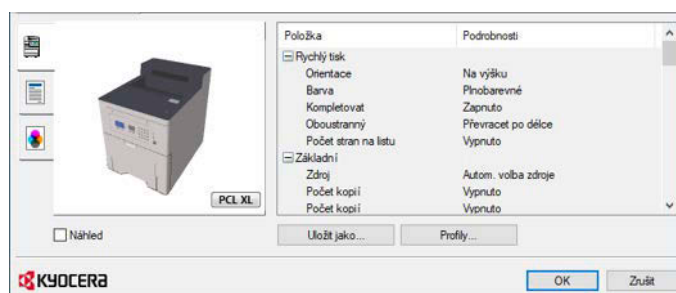
- 1** Klikněte na tlačítko [Start] ve Windows a poté vyberte → [Windows System Tools], → [Ovládací panel], a → [Zařízení a tiskárny].
- 2** Klikněte pravým tlačítkem na ikonu ovladače tiskárny, pak klikněte na nabídku [Vlastnosti tiskárny].
- 3** Klikněte na tlačítko [Základní] v záložce [Všeobecné].
- 4** Zvolte výchozí nastavení a klikněte na tlačítko [OK].

Tisk z počítače

Tato část popisuje postup při tisku pomocí KX DRIVER.

POZNÁMKA

- Chcete-li tisknout dokumenty z aplikací, nainstalujte na svůj počítač ovladač tiskárny z centra stahování (<https://kyocera.info/>).
- V některých prostředích se aktuální nastavení zobrazuje ve spodní části ovladače tiskárny.



- Chcete-li tisknout na tvrdý papír nebo obálku, pak tvrdý papír nebo obálku nejdříve vložte do víceúčelového zásobníku, a teprve pak proveďte následující kroky.

➔ [Vkládání papíru do víceúčelového zásobníku \(strana 70\)](#)

Tisk na standardní formáty papíru

Jestliže jste vložili papír formátu, který je obsažen ve formátech papíru zařízení, vyberte formát papíru v záložce [Základní] na obrazovce nastavení tisku ovladače tiskárny.

POZNÁMKA

Na ovládacím panelu zadejte velikost papíru a typ média pro tisk.

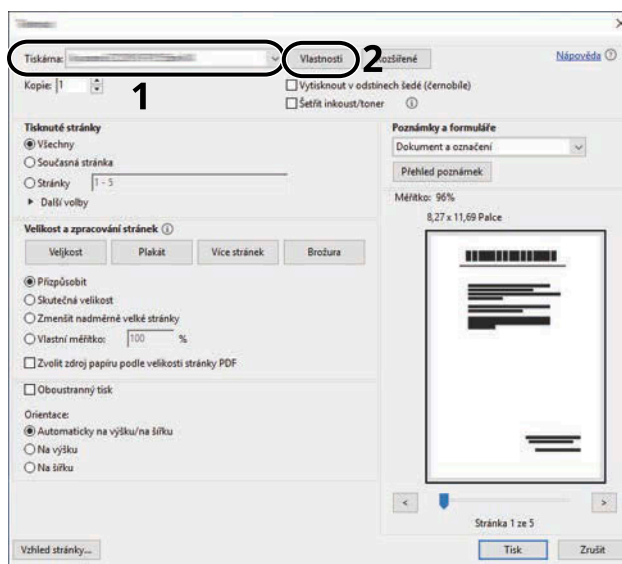
➔ **Přečtěte si prosím anglickou uživatelskou příručku.**

1 Zobrazte obrazovku.

Klikněte na [Soubor] a vyberte [Tisk] a aplikaci.

2 Proveďte konfiguraci nastavení.

1 V nabídce "Tiskárna" zvolte zařízení a klikněte na tlačítko [Properties].



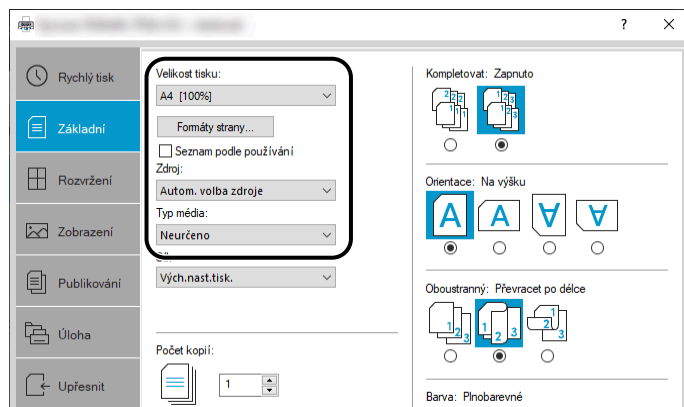
2 Vyberte záložku [Základní].

3 Klikněte na nabídku "Formát tisku" a zvolte formát tisku, na který chcete tisknout.

Chcete-li vložit papír formátu, který není obsažen ve formátech tisku zařízení, například tvrdé papíry nebo obálky, je třeba formát papíru zaregistrovat.

➔ [Tisk na nestandardní formáty papíru \(strana 86\)](#)

Chcete-li tisknout na speciální papíry, například tlusté papíry nebo fólie, klikněte na nabídku "Typ média" a zvolte typ média.



4 Kliknutím na tlačítko [OK] se vrátíte do dialogového okna Tisknout.

3 Zahajte tisk.

Klikněte na tlačítko [OK].

Tisk na nestandardní formáty papíru

Jestliže jste vložili papír formátu, který není obsažen ve formátech papíru zařízení, zaregistrujte formát papíru v záložce [Základní] na obrazovce nastavení tisku ovladače tiskárny.

Registrovaný formát lze vybrat z nabídky "Velikost tisku".

POZNÁMKA

Na ovládacím panelu zadejte velikost papíru a typ média pro tisk.

➔ **Přečtěte si prosím anglickou uživatelskou příručku.**

1 Zobrazte obrazovku.

- 1 Stiskněte tlačítko Windows [Start] → [Windows System Tool] → [Ovládací panel] → [Zařízení a tiskárny].

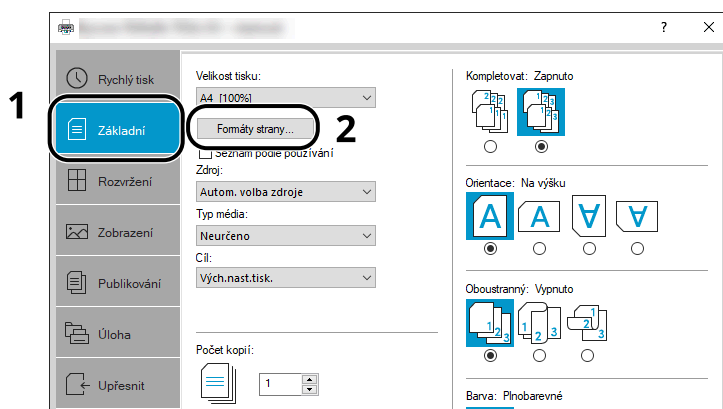
POZNÁMKA

- Pro Windows 11 stiskněte tlačítko [Start] → [All apps] → [Windows Tools] → [Ovládací panel] → [Zařízení a tiskárny].
- Ve Windows 8.1 vyberte [Settings] na panelu Charms na ploše → [Ovládací panel] → [Zařízení a tiskárny].

- 2 Klikněte pravým tlačítkem na ikonu ovladače tiskárny, pak klikněte na nabídku [Vlastnosti tiskárny].
- 3 Klikněte na tlačítko [Základní] v záložce [Všeobecné].

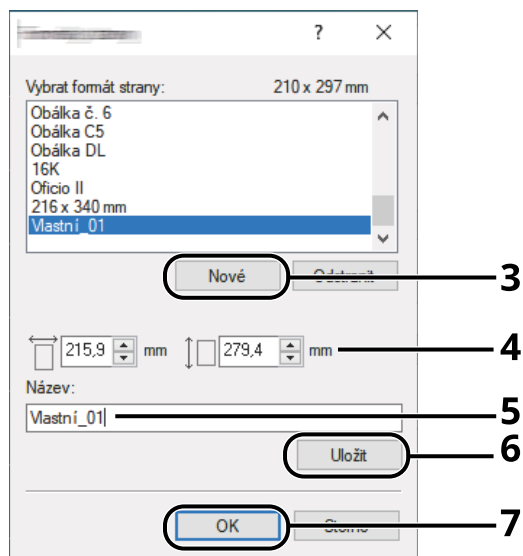
2 Zaregistrujte skupinu.

- 1 Klikněte na záložku [Základní].

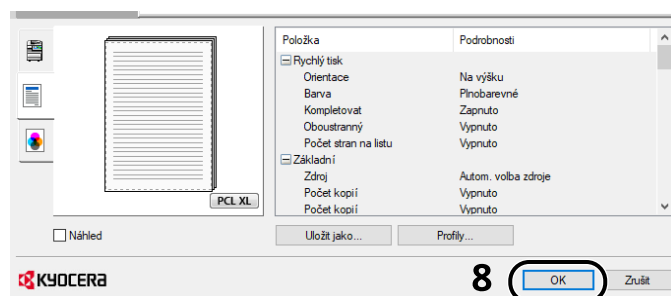


- 2 Klikněte na tlačítko [Formát strany...].

- 3 Klikněte na tlačítko [Nové].



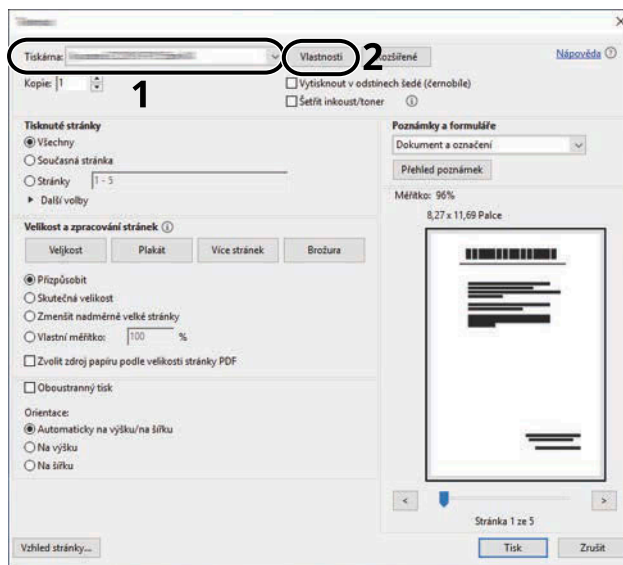
- 4 Zadejte rozměr papíru.
- 5 Zadejte název papíru.
- 6 Klikněte na tlačítko [Uložit].
- 7 Klikněte na tlačítko [OK].
- 8 Klikněte na tlačítko [OK].



- 3 **Zobrazte obrazovku nastavení tisku.**
Klikněte na [Soubor] a vyberte [Tisk] a aplikaci.

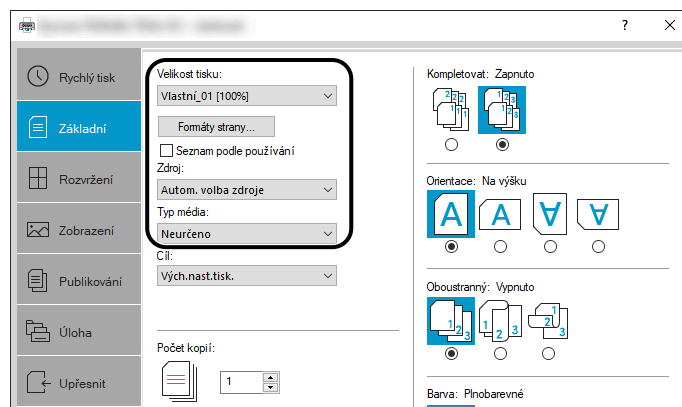
4 Vyberte velikost papíru a typ papíru nestandardního formátu.

- 1 V nabídce "Tiskárna" zvolte zařízení a klikněte na tlačítko [Properties].



- 2 Vyberte záložku [Základní].

- 3 Klikněte na nabídku "Velikost tisku" a zvolte formát tisku, který byl zaregistrován ve 2. kroku.



Chcete-li tisknout na speciální papíry, například tlusté papíry nebo fólie, klikněte na nabídku [Typ média] a zvolte typ média.



POZNÁMKA

Jestliže vkládáte pohlednici nebo obálku, zvolte v nabídce [Tvrdý papír] nebo [Obálka] v nabídce "Typ média".

- 4 Zvolte zdroj papíru v nabídce "Zdroj".
- 5 Kliknutím na tlačítko [OK] se vrátíte do dialogového okna Tisknout.

5 Zahajte tisk.

Klikněte na tlačítko [OK].


Rušení tisku z počítače

Chcete-li zrušit prováděnou tiskovou úlohu pomocí ovladače tiskárny před zahájením tisku, postupujte takto:

POZNÁMKA

Podrobnosti o rušení tisku z tohoto zařízení jsou uvedeny zde:

→ [Zrušení úloh \(strana 92\)](#)

- 1** Pокlepejte na ikonu tiskárny () na panelu úloh v pravém dolním rohu pracovní plochy systému Windows; otevře se dialogové okno tiskárny.
- 2** Klepněte na soubor, jehož tisk chcete zrušit, a stiskněte [Zrušit] z nabídky "Document".

Tisk z mobilního zařízení

Toto zařízení podporuje funkce AirPrint a Mopria. V závislosti na podporovaném operačním systému a aplikaci můžete tisknout úlohu z libovolného mobilního zařízení nebo počítače bez instalace ovladače tiskárny.

Tisk pomocí AirPrint

AirPrint je funkce tisku obsažená standardně v produktech iOS 4.2 a vyšší a Mac OS X 10.7 a vyšší. Chcete-li použít AirPrint, ujistěte se, zda je povoleno nastavení AirPrint v Command Center RX.

➔ [Command Center RX User Guide](#)



Tisk Mopria

Mopria je standardní funkce tisku obsažená v produktech se systémem Android 4.4 nebo novějším. Služba Mopria Print Service musí být nainstalována a povolena předem. Podrobnosti o použití jsou uvedeny na webových stránkách Mopria Alliance.



Tisk pomocí Wi-Fi Direct

Wi-Fi Direct je standard bezdrátové sítě LAN, který byl založen aliancí Wi-Fi Alliance. Toto je jedna z funkcí bezdrátové LAN, bez bezdrátového přístupového bodu LAN nebo bezdrátového LAN routeru mezi zařízeními lze komunikovat přímo na bázi peer-to-peer.

Postup tisku pomocí Wi-Fi Direct je stejný jako u běžných mobilních zařízení.

Pokud v nastavení portu vlastnosti tiskárny použijete název tiskárny nebo název Bonjour, můžete úlohu vytisknout zadáním názvu při připojení Wi-Fi Direct. Pokud pro port používáte IP adresu, zadejte IP adresu tohoto zařízení.

5 Zacházení se zařízením

Zrušení úloh

Úlohu lze zrušit stisknutím tlačítka [Cancel].

1 Ujistěte se, zda se na displeji zpráv zobrazuje [Zpracování] , a poté vyberte klávesu [Cancel].

Zobrazí se [Zruš.sezn.úloh] a zobrazí se názvy aktuálních úloh.

2 Zrušte úlohu.

1 Vyberte úlohu, kterou chcete zrušit, a stiskněte tlačítko [OK].

2 Stiskněte [Ano].

Úloha bude zrušena.



POZNÁMKA

Pokud je úloha zrušena a zobrazí se [Zrušení...], tisk se zastaví po výstupu aktuálně tištěné stránky.

6 Používání různých funkcí

O dostupných funkcích zařízení

Tento stroj poskytuje různé dostupné funkce.

Vlastní schránka (Tisk)

Funkce

Nakonfigurujte nastavení pro výběr papíru a oboustranný tisk při tisku z jednotky USB.

Funkce	Popis
[Tichý režim]	Provozní zvuk stroje lze potlačit. ➔ Tichý režim (strana 96)
[Oboustranný tisk]	Vytiskněte dokument na jednostranné nebo oboustranné listy. ➔ Oboustranný (strana 97)
[EcoPrint]	EcoPrint šetří toner při tisku. ➔ EcoPrint (strana 98)
[ZadáníNázSouboru]	Pojmenujte dokument. ➔ Přečtěte si prosím anglickou uživatelskou příručku.
[ZprávDokončÚlohy]	Odešle e-mail s informací o dokončení úlohy. ➔ Přečtěte si prosím anglickou uživatelskou příručku.
[Po tisku vymazat]	Automaticky dokument po jeho dokončení vymaže ze schránky. ➔ Přečtěte si prosím anglickou uživatelskou příručku.

USB disk (tisk dokumentů)

Funkce

Nakonfigurujte nastavení pro výběr papíru a oboustranný tisk při tisku z jednotky USB.

Funkce	Popis
[Tichý režim]	Provozní zvuk stroje lze potlačit. ➔ Tichý režim (strana 96)
[Oboustranný tisk]	Vytiskněte dokument na jednostranné nebo oboustranné listy. ➔ Oboustranný (strana 97)
[EcoPrint]	EcoPrint šetří toner při tisku. ➔ EcoPrint (strana 98)
[ZadáníNázSouboru]	Přidá do dokumentu název souboru.
[ZprávDokončÚlohy]	Odešle e-mail s informací o dokončení úlohy.
[Šifrované PDF]	Pro vytisknutí dat PDF zadejte předem zvolené heslo. ➔ Přečtěte si prosím anglickou uživatelskou příručku.
[Formát TIFF/JPEG]	Při tisku souborů formátu JPEG nebo TIFF vyberte velikost obrázku. ➔ Přečtěte si prosím anglickou uživatelskou příručku.
[XPS přiz.stránce]	Při tisku souboru XPS zvětší nebo zmenší velikost obrázku tak, aby se vešel na vybraný formát papíru. ➔ Přečtěte si prosím anglickou uživatelskou příručku.

Tichý režim

Provozní zvuk stroje lze potlačit. Pokud máte obavy z hlučného provozu, nastavte Tichý režim.

Každou funkci můžete nakonfigurovat tak, aby používala tichý režim.

Hodnota: [Vypnuto]/[Zapnuto]

POZNÁMKA

V tichém režimu bude rychlost zpracování nižší než obvykle. Není k dispozici, pokud je v [Všechny úlohy] vybráno [Zakázat].

➔ **Přečtěte si prosím anglickou uživatelskou příručku.**

Oboustranný

Vyberte orientaci vazby pro duplexní režim.

Hodnota	Popis
[Dlouhý okr.vazby], [Krátký okr.vazby]	[Dlouhý okr.vazby]? Obrázky na druhých stranách nejsou otočené. [Krátký okr.vazby]? Obrázky na druhých stranách jsou otočené o 180 stupňů. Výtisk lze svázat na horním okraji, přičemž text bude mít při otočení stránky tutéž orientaci.

Ukázkový obrázek

[Oboustranný tisk] > [Dlouhý okr.vazby]

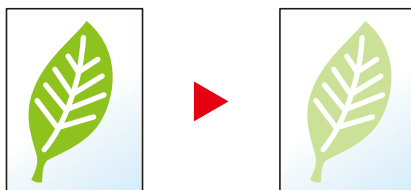


[Oboustranný tisk] > [Krátký okr.vazby]



EcoPrint

EcoPrint šetří toner při tisku. Tuto funkci využijte pro testovací tisk nebo při jakékoli jiné příležitosti, kdy není třeba tisk vysoké kvality.



Hodnota: [Vypnuto], [Zapnuto]

7 Řešení potíží

Pravidelná údržba

Čištění

Pravidelným čištěním zařízení zajistíte optimální kvalitu tisku.



POZORNĚNÍ

Z bezpečnostních důvodů před čištěním zařízení vždy odpojte napájecí kabel.

Čištění jednotky přenosu papíru

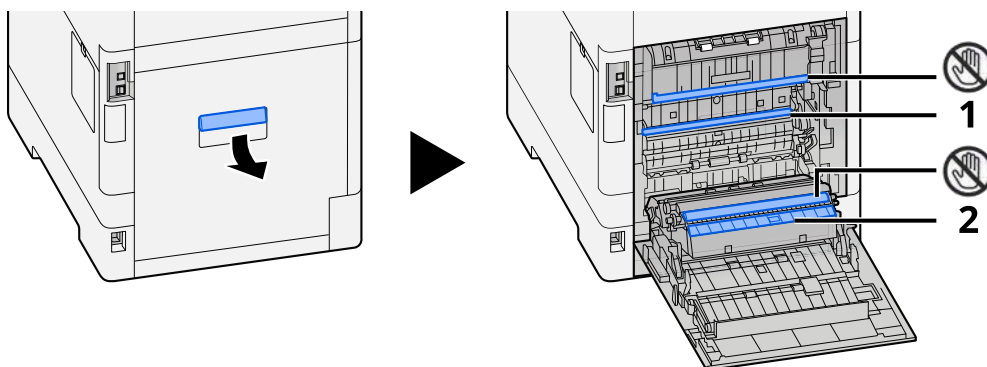
Jednotka přenosu papíru by měla být vyčištěna při každé výměně zásobníku toneru a odpadní nádoby na toner. Pro zachování optimální kvality tisku se také doporučuje čistit jednou měsíčně vnitřek zařízení a čištění provádět také při výměně zásobníku toneru.

Pokud se jednotka přenosu papíru zašpiní, může dojít k problémům s tiskem, jako je znečištění zadní strany vytištěných stránek.



POZORNĚNÍ


Některé části uvnitř zařízení jsou velmi horké. Budte opatrní, protože hrozí nebezpečí popálení.



Otřete papírový prach z papíru 1 a nečistoty z papíru 2 pomocí měkkého, suchého hadříku.



DŮLEŽITÉ

Dejte pozor, abyste se během čištění nedotkli části . Může to zhoršit kvalitu tisku.

Výměna zásobníku toneru

Když je toner prázdný, zobrazí se následující zpráva. Vyměňte zásobník s tonerem.

"Toner [C][M][Y][K] je prázdný."

Když dojde toner, zobrazí se následující zpráva. Zkontrolujte, zda máte k dispozici na výměnu nový zásobník s tonerem.

"Dochází toner [C][M][Y][K]. (Prázdný zás. vyměňte.)"

Počet listů, které lze vytisknout jedním zásobníkem s tonerem, závisí na tiskových datech (množství použitého toneru). V souladu s JIS X 6932 (ISO/IEC 19798), když je režim EcoPrint přepnut na [Vypnuto], je průměrný počet potisknutelných listů zásobníku s tonerem následující: (Při tisku na A4.)

Barva toneru	Životnost zásobníku s tonerem (stránky pro tisk)		
	ECOSYS PA4500cx	ECOSYS PA4000cx	ECOSYS PA3500cx
Černá	18 000 obrázků	13 000 obrázků	7 000 obrázků
Tyrkysová	13 000 obrázků	10 000 obrázků	5 000 obrázků
Purpurová	13 000 obrázků	10 000 obrázků	5 000 obrázků
Žlutá	13 000 obrázků	10 000 obrázků	5 000 obrázků

POZNÁMKA

- Průměrný počet potisknutelných listů zásobníku s tonerem dodávaného s tímto zařízením je následující:
- **ECOSYS PA4500cx**
Černá (K): 8 000 listů.
Azurová (C) / Purpurová (M) / Žlutá (Y): 6 000 listů.
- **ECOSYS PA4000cx**
Černá (K): 6 000 listů.
Azurová (C) / Purpurová (M) / Žlutá (Y): 5 000 listů.
- **ECOSYS PA3500cx**
Černá (K): 3 500 listů.
Azurová (C) / Purpurová (M) / Žlutá (Y): 2 500 listů.
- Vždy musíte používat originální zásobník s tonerem. Pokud použijete zásobník s tonerem, který není originální, můžete tím způsobit nekvalitní obrázky a nefungování zařízení.
- Do paměťového čipu v zásobníku s tonerem v tomto zařízení se ukládají informace potřebné ke zvýšení komfortu zákazníka, provozování systému recyklace použitých zásobníků s tonerem a navrhování a vývoji nových produktů. Uložené informace neobsahují žádné informace, které by umožňovaly identifikaci osob, a jsou využívány pouze anonymně k výše uvedeným účelům.

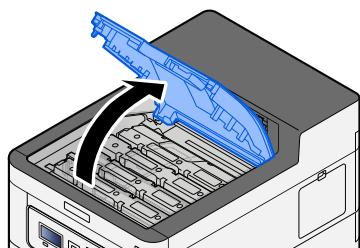


POZORNĚNÍ

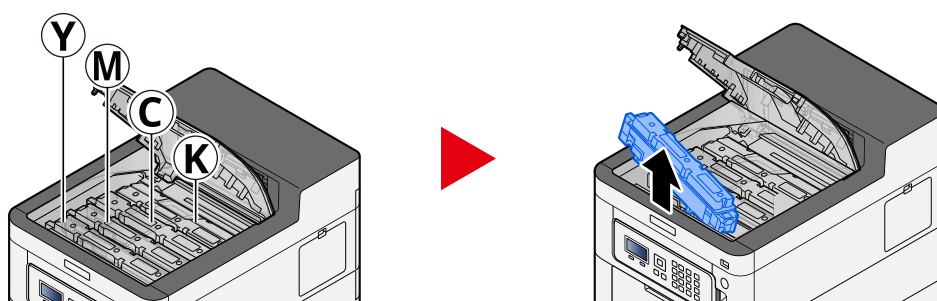
Nepokoušejte se zapálit části, které obsahují toner. Hořící jiskry mohou způsobit popálení.

Postup instalace zásobníku s tonerem je stejný pro každou barvu. Zde vysvětlíme postupy pro zásobník žlutého toneru jako příklad.

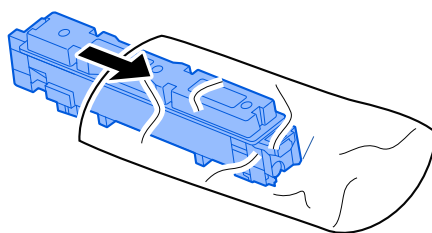
1 Otevřete horní kryt.



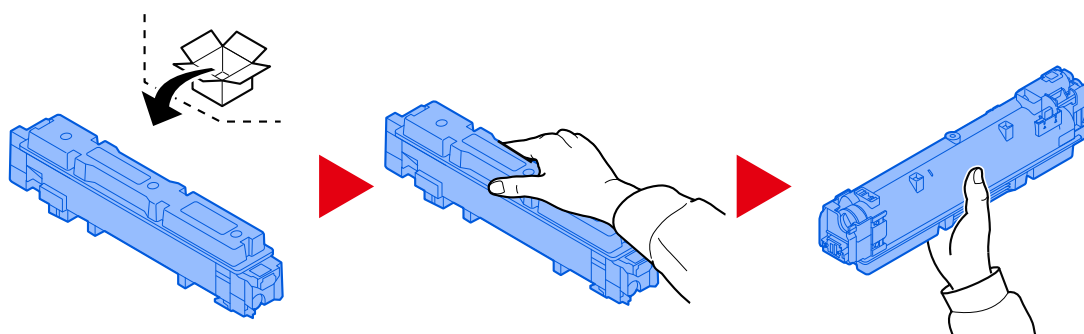
2 Odstraňte zásobník s tonerem.



3 Vložte použitý zásobník s tonerem do igelitového pytle na odpad.

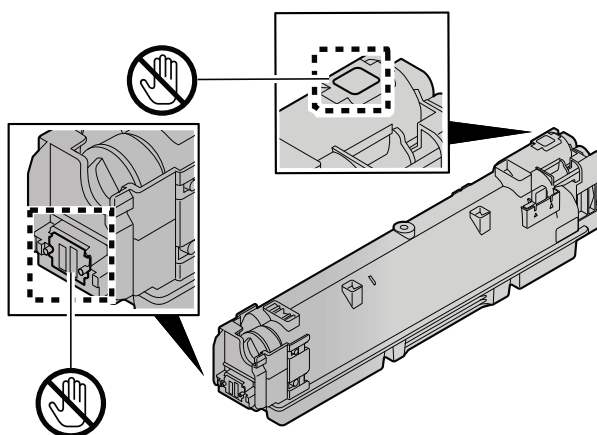


4 Vyměňte nový zásobník s tonerem z krabice.

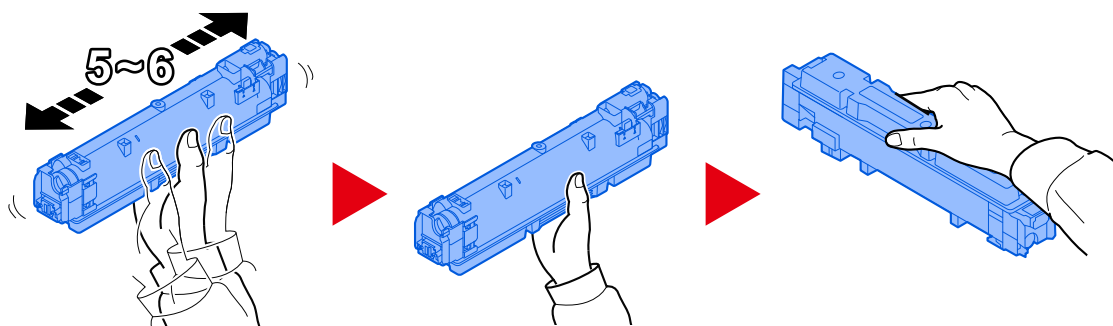


✓ DŮLEŽITÉ

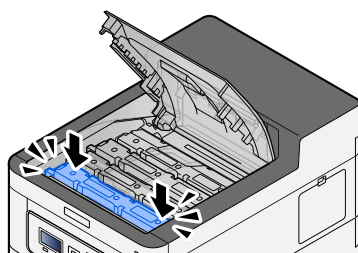
Nedotýkejte se míst na obrázku níže.



5 Zatřeste zásobníkem s tonerem.



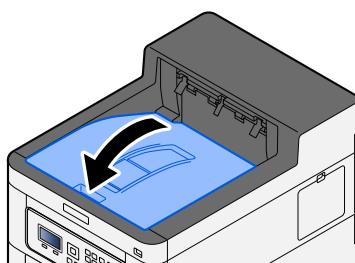
6 Instalujte zásobník s tonerem.



✓ DŮLEŽITÉ

Zasuňte zásobník s tonerem až na doraz.

7 Zavřete přední kryt.



💡 POZNÁMKA

- Jestliže kryt zásobníku s tonerem nebo přední kryt nejde zavřít, zkontrolujte, zda nový zásobník toneru byl vložen správně.
 - Vraťte vypotřebovanou zásobník s tonerem prodejci nebo zástupci servisu. Shromážděné odpadní zásobníky budou recyklovány nebo zlikvidovány podle příslušných předpisů.
-

Výměna odpadní nádoby na toner

Když je odpadní nádoba na toner plná, zobrazí se následující zpráva.

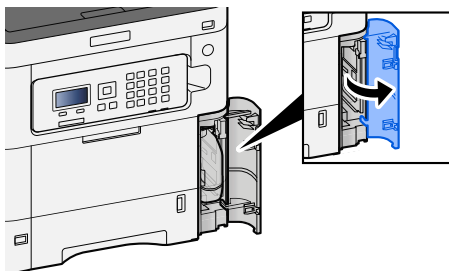
"Odpadní nádobka na toner je prázdná nebo nesprávně umístěna."



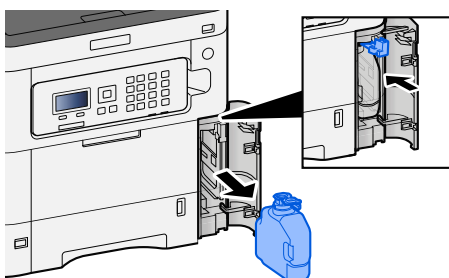
POZORNĚNÍ

Nepokoušejte se zapálit části, které obsahují toner. Hořící jiskry mohou způsobit popálení.

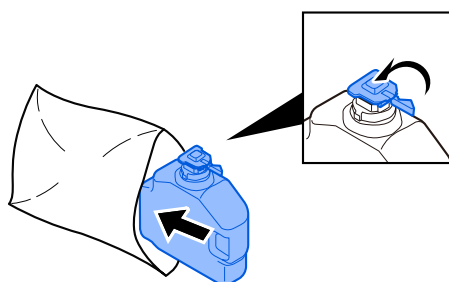
1 Otevřete kryt odpadní nádoby na toner



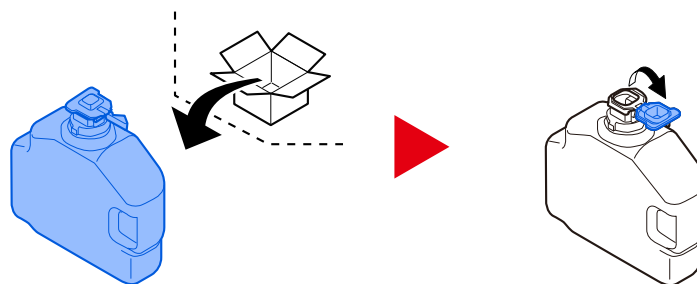
2 Vyjměte odpadní nádobku na toner.



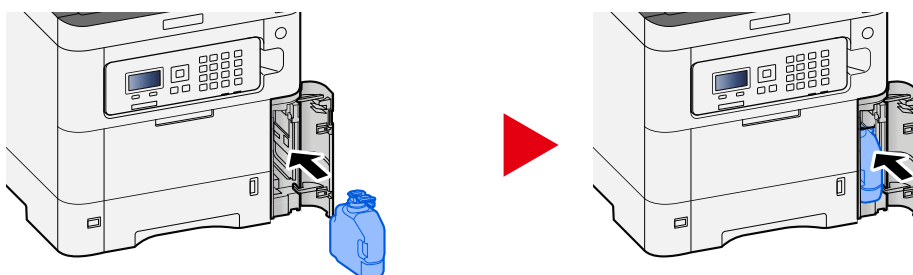
3 Použitou odpadní nádobku na toner vložte do plastového pytle.



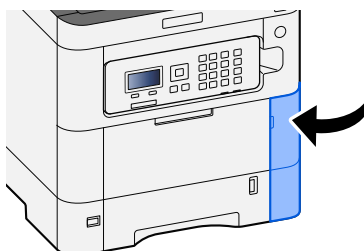
4 Vyměňte novou odpadní nádobku na toner.



5 Nainstalujte odpadní nádobku na toner.



6 Zavřete kryt odpadní nádobky na toner



POZNÁMKA

Vraťte vypotřebovaný odpadní nádobku na toner a odpadní nádobku prodejci nebo zástupci servisu. Shromážděné odpadní nádoby budou recyklovány nebo zlikvidovány podle příslušných předpisů.

Řešení potíží

Řešení potíží

Dojde-li u zařízení k potížím, prostudujte kontrolní dotazy a proveďte postupy uvedené na následujících stránkách. Následující tabulka obsahuje všeobecné pokyny pro řešení problémů. Pokud problém přetrvává, obraťte se na zástupce servisu.

POZNÁMKA

Chcete-li nás chtít kontaktovat, budete potřebovat sériové číslo. Pro zjištění sériového čísla viz následující:

→ [Kontrola sériového čísla zařízení \(strana 2\)](#)

Provozní potíže stroje

Aplikace se nespustí

Není nastavený čas automatického resetování panelu příliš krátký?

Zkontrolujte nastavený čas pro automatické resetování panelu.

- 1** [Menu] klíč > [▲] [▼] klíč > [Běžné nastavení] > [OK] klíč > [▲] [▼] klíč > [Nast. časovače] > [OK] klíč > [▲] [▼] klíč > [Čas.reset.panelu] > [OK] klíč
- 2** **Nastavte čas resetování panelu na 30 sekund nebo více**
Lze jej nastavit v rozsahu 5 až 495 sekund (v krocích po 5 sekundách).

Obrazovka po zapnutí vypínače napájení nereaguje

Je zařízení zapojeno do zásuvky?

1 Zapojte napájecí kabel dodaný s tímto zařízením do zásuvky.

Ujistěte se, zda je napájecí zástrčka pevně zapojena.

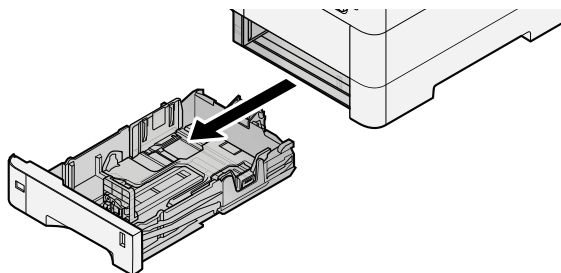
Papír se často zasekne

Je papír vložen správně?

Vložte papír správně.

Při vkládání papíru do zásobníku

1 Zásobník zcela vytáhněte ze zařízení.



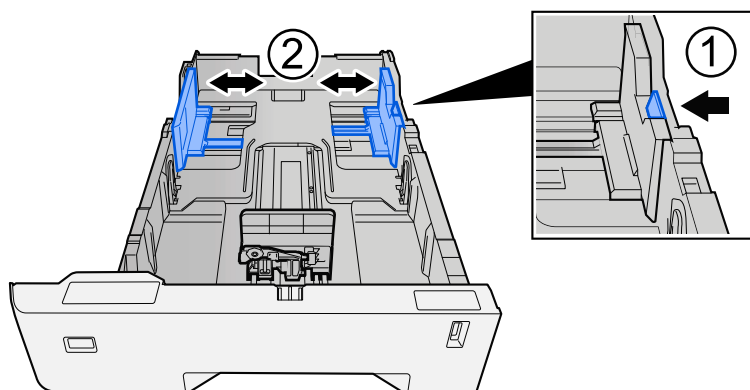
POZNÁMKA

Při vytahování zásobníku dbejte na to, aby byl podepřený a nevypadl.

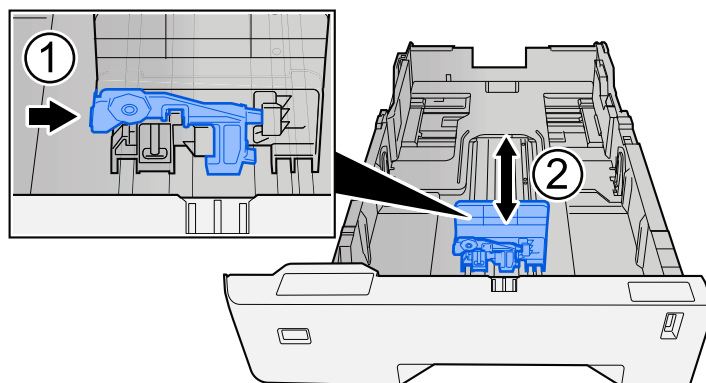
2 Nastavte velikost zásobníku.

- 1 Nastavte polohu vodítek šířky papíru na levé a pravé straně zásobníku. Přidržte zarážku pro šířku papíru a nastavte vodítka na požadovaný formát papíru.

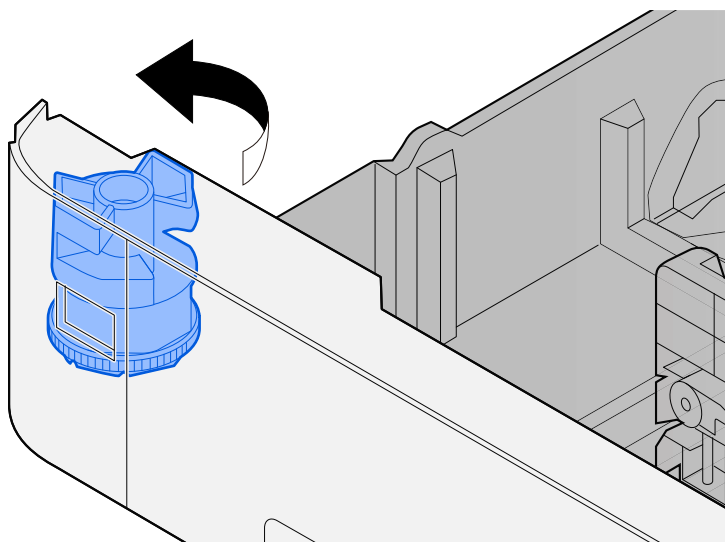
Formáty papíru jsou vyznačeny na zásobníku.



- 2 Nastavte vodítko délky papíru na požadovaný formát. Přidržte zarážku pro délku papíru a nastavte vodítka na požadovaný formát papíru.



- 3 Otočte volič formátu tak, aby se vámi používaný formát papíru zobrazil na obrazovce formátu papíru.



 **POZNÁMKA**

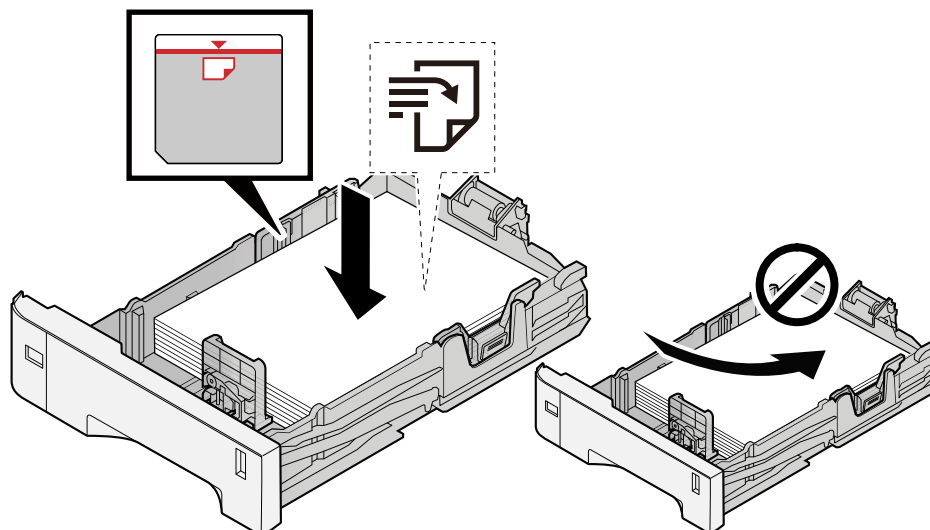
Chcete-li použít papír jiného než standardního formátu, nastavte volič formátu na Jiný. V tomto případě je nutné nastavit velikost papíru z ovládacího panelu.

➔ [Výběr formátu papíru a typu média \(strana 73\)](#)

3 Vložte papír.

- 1 Stožek papíru prolisťte, a pak s ním zaklepejte o rovný povrch, aby nedocházelo k uvíznutí papíru nebo zkosenému tisku.

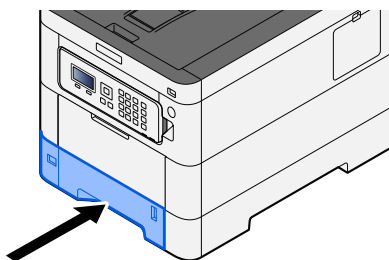
2 Vložte papíry do zásobníku.



✓ **DŮLEŽITÉ**

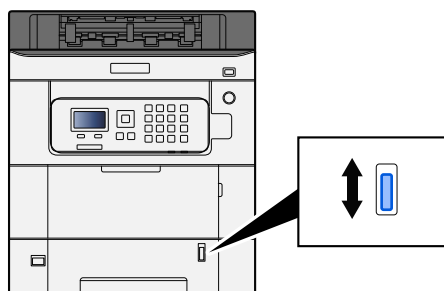
- Papír vložte tiskovou stranou nahoru.
- Nový balík papíru po vyjmutí z obalu nejprve prolistujte, a teprve pak jej vložte do zásobníku.
➔ [Opatření při vkládání papíru \(strana 64\)](#)
- Před vložením papír zkontrolujte, zda není zvlněný nebo přeložený. Zvlněný nebo přeložený papír může způsobit vzpříčení papíru.
- Ujistěte se, že vložený papír nepřesahuje rysku maximální kapacity (viz obrázek výše).
- Pokud vložíte papír a neupravíte vodítka délky a šířky papíru, papír se může zkroutit a zaseknout.

4 Opatrně zasuňte zásobník zpět.



 **POZNÁMKA**

Na pravé straně přední strany zásobníku je měrka papíru. Zobrazení se mění nahoru a dolů, aby odpovídalo zbývajcímu množství papíru.

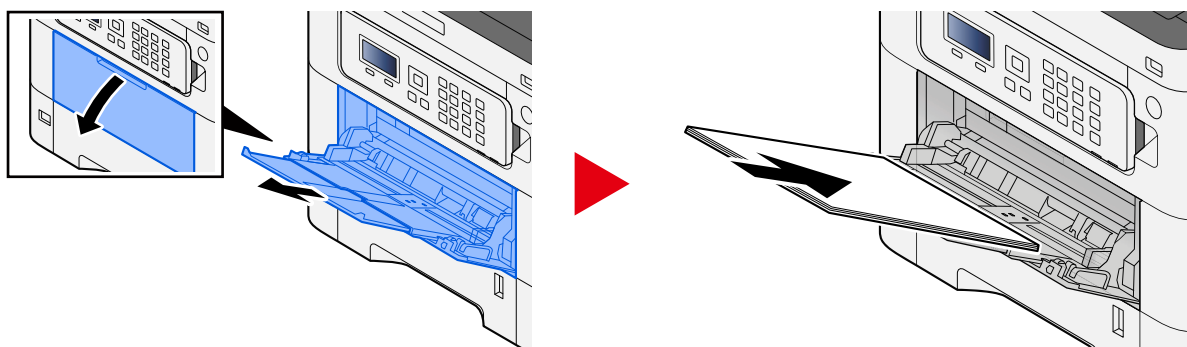


5 Pomocí ovládacího panelu specifikujte typ papíru vloženého do zásobníku.

→ [Výběr formátu papíru a typu média \(strana 73\)](#)

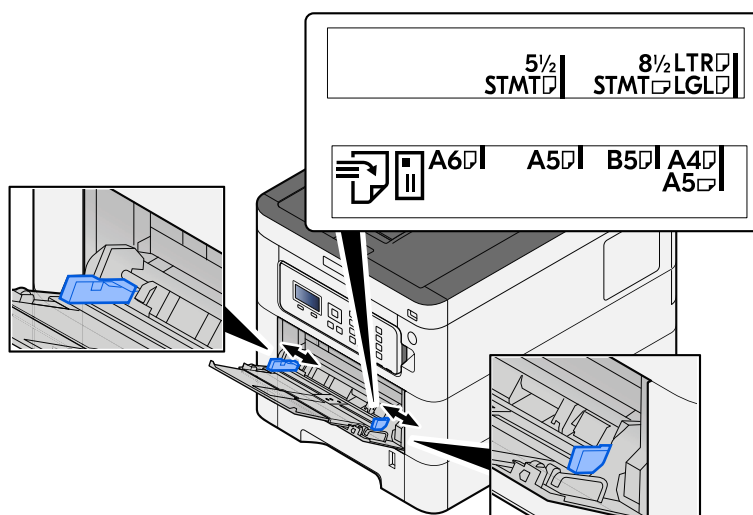
Při vkládání papíru do víceúčelového zásobníku

1 Otevřete víceúčelový zásobník.

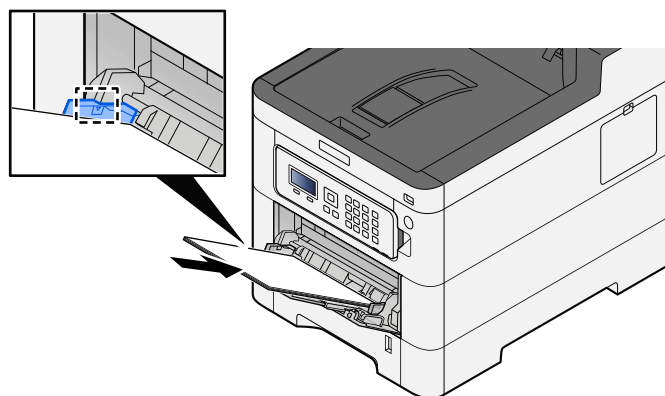


2 Nastavte formát víceúčelového zásobníku.

Na víceúčelovém zásobníku jsou vyznačeny formáty papíru.



3 Vložte papír.



Vložte papír do zásobníku podle vodítek šířky papíru až k zarážce.

Nový balík papíru po vyjmutí z obalu nejprve prolustujte, a teprve pak jej vložte do víceúčelového zásobníku.

➔ [Opatření při vkládání papíru \(strana 64\)](#)

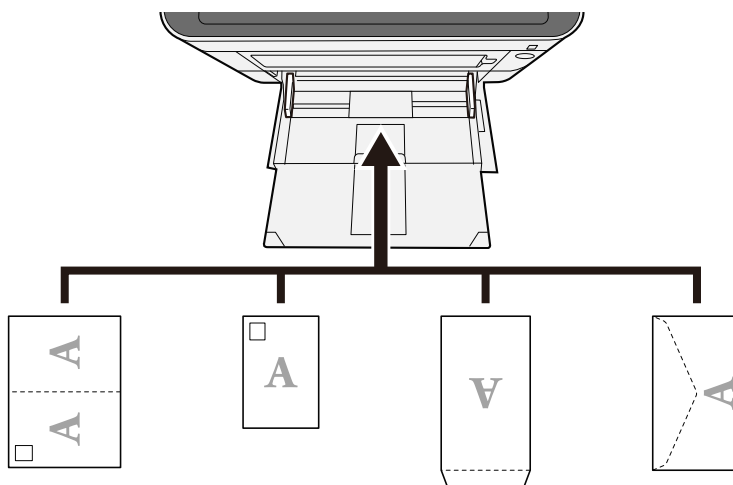
✓ DŮLEŽITÉ

- Papír vkládejte tak, aby tisková strana byla vždy nahoře.
- Zvlněný papír je třeba před vložením narovnat.
- Před vložením papíru do víceúčelového zásobníku zkontrolujte, že v zásobníku nezbývá žádný papír z předchozího tisku. Zbývá-li ve víceúčelovém zásobníku málo papíru a chcete přidat další, vyjměte nejprve zbývající papíry ze zásobníku, přidejte nový papír a potom teprve vložte papír zpět do zásobníku.
- Je-li mezi papírem a vodítky šířky papíru mezera, upravte vodítka podle rozměru papíru; zabráníte tak podávání papíru našikmo a vzpříčení papíru.
- Ujistěte se, zda vložený papír nepřekračuje limity zatížení.

Při vkládání obálek nebo kartonů do víceúčelového zásobníku vložte papír tiskovou stranou nahoru. Postup tisku je uveden v uživatelské příručce ovladače tiskárny.

➔ **Printer Driver User Guide**

Příklad: Tisknete-li adresu.



✓ DŮLEŽITÉ

- Použijte rozloženou Oufuku hagaki (Zpětná pohlednice).
- Vkládání obálek (orientace a poloha) se bude lišit podle typu obálky. Dávejte pozor, abyste ji vložili správně, jinak může tisk probíhat ve špatném směru nebo na špatnou stranu.

📖 POZNÁMKA

Vkládáte-li obálku do víceúčelového zásobníku, vyberte typ obálky podle návodu zde:

➔ **Přečtěte si prosím anglickou uživatelskou příručku.**

4 Pomocí ovládacího panelu specifikujte typ papíru vloženého do víceúčelového zásobníku.

➔ [Výběr formátu papíru a typu média \(strana 73\)](#)

Jednou vyjměte papír z víceúčelového zásobníku a změňte směr vkládání otočením papíru o 180 stupňů.

➔ [Opatření při vkládání papíru \(strana 64\)](#)

Patří papír mezi podporované typy? Je v dobrém stavu?

Vyjměte papír ze zásobníku, převraťte jej, a poté znovu vložte.

➔ [Opatření při vkládání papíru \(strana 64\)](#)

Je papír zvlněný, přeložený nebo pomačkaný?

Vyměňte papír za nový.

➔ [Opatření při vkládání papíru \(strana 64\)](#)

Nejsou v zařízení volné útržky nebo vzpříčený papír?

Odstraňte veškerý zaseknutý papír.

➔ [Odstranění vzpříčeného papíru \(strana 183\)](#)

Dvě nebo více přesahujících listů na výstupu (vícenásobné podávání)

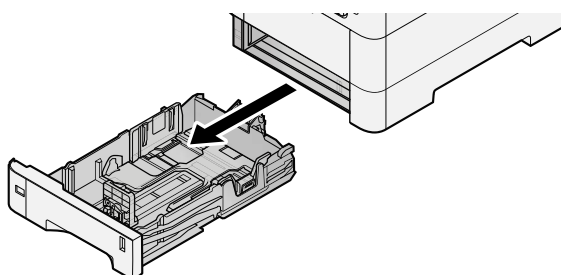
ABC
123

Je papír vložen správně?

Vložte papír správně.

Při vkládání papíru do zásobníku

1 Zásobník zcela vytáhněte ze zařízení.



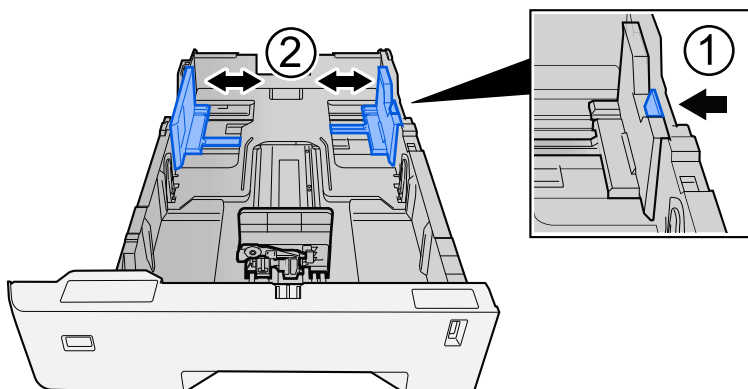
POZNÁMKA

Při vytahování zásobníku dbejte na to, aby byl podepřený a nevypadl.

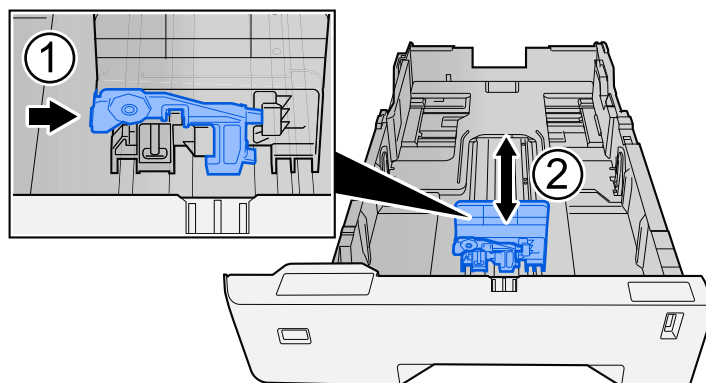
2 Nastavte velikost zásobníku.

- 1 Nastavte polohu vodítek šířky papíru na levé a pravé straně zásobníku. Přidržte zarážku pro šířku papíru a nastavte vodítka na požadovaný formát papíru.

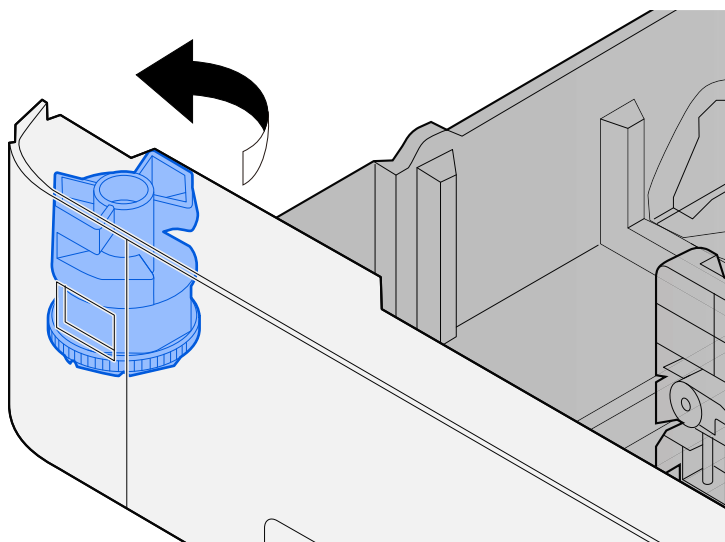
Formáty papíru jsou vyznačeny na zásobníku.



- 2 Nastavte vodítko délky papíru na požadovaný formát. Přidržte zarážku pro délku papíru a nastavte vodítka na požadovaný formát papíru.



- 3 Otočte volič formátu tak, aby se vámi používaný formát papíru zobrazil na obrazovce formátu papíru.



POZNÁMKA

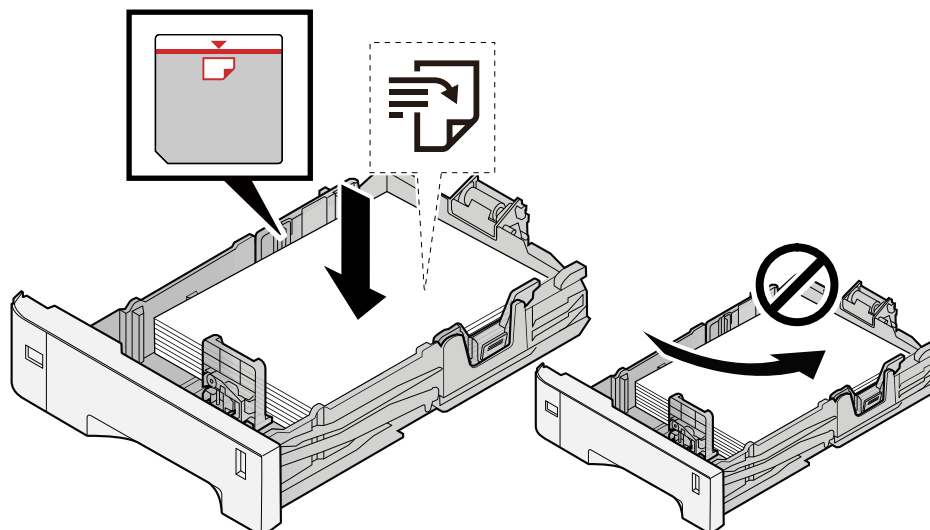
Chcete-li použít papír jiného než standardního formátu, nastavte volič formátu na Jiný. V tomto případě je nutné nastavit velikost papíru z ovládacího panelu.

➔ [Výběr formátu papíru a typu média \(strana 73\)](#)

3 Vložte papír.

- 1 Stožek papíru prolisťte, a pak s ním zaklepejte o rovný povrch, aby nedocházelo k uvíznutí papíru nebo zkosenému tisku.

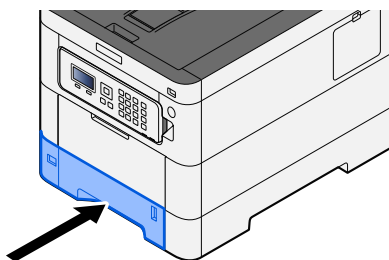
2 Vložte papíry do zásobníku.



✓ **DŮLEŽITÉ**

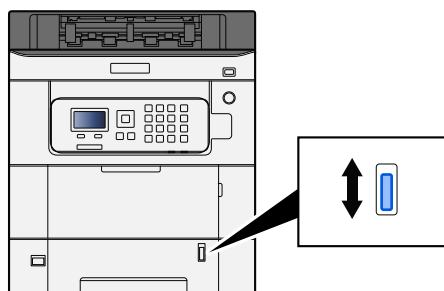
- Papír vložte tiskovou stranou nahoru.
- Nový balík papíru po vyjmutí z obalu nejprve prolistujte, a teprve pak jej vložte do zásobníku.
➔ [Opatření při vkládání papíru \(strana 64\)](#)
- Před vložením papír zkontrolujte, zda není zvlněný nebo přeložený. Zvlněný nebo přeložený papír může způsobit vzpříčení papíru.
- Ujistěte se, že vložený papír nepřesahuje rysku maximální kapacity (viz obrázek výše).
- Pokud vložíte papír a neupravíte vodítka délky a šířky papíru, papír se může zkroutit a zaseknout.

4 Opatrně zasuňte zásobník zpět.



 **POZNÁMKA**

Na pravé straně přední strany zásobníku je měrka papíru. Zobrazení se mění nahoru a dolů, aby odpovídalo zbývajcímu množství papíru.

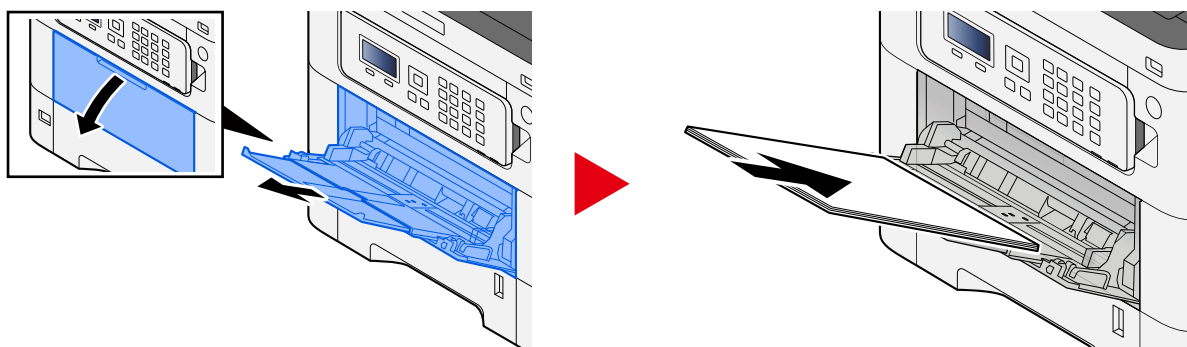


5 Pomocí ovládacího panelu specifikujte typ papíru vloženého do zásobníku.

→ [Výběr formátu papíru a typu média \(strana 73\)](#)

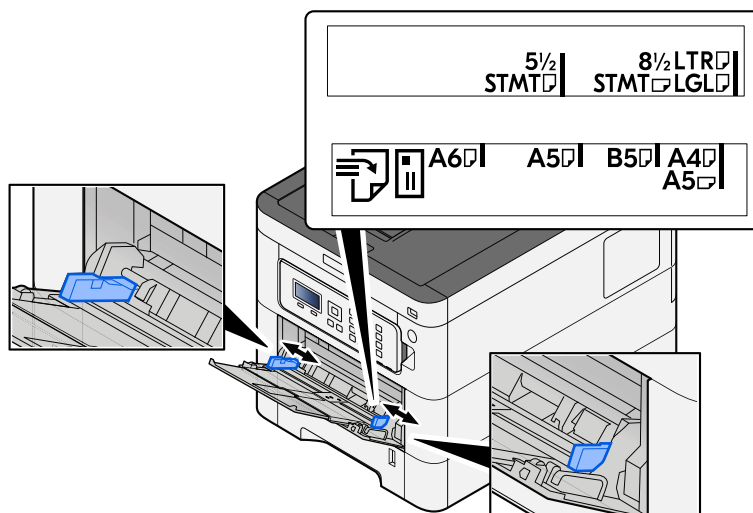
Při vkládání papíru do víceúčelového zásobníku

1 Otevřete víceúčelový zásobník.

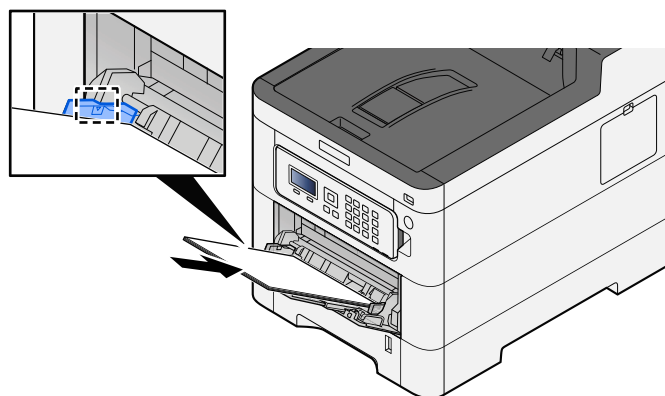


2 Nastavte formát víceúčelového zásobníku.

Na víceúčelovém zásobníku jsou vyznačeny formáty papíru.



3 Vložte papír.



Vložte papír do zásobníku podle vodítek šířky papíru až k zarážce.

Nový balík papíru po vyjmutí z obalu nejprve prolustujte, a teprve pak jej vložte do víceúčelového zásobníku.

➔ [Opatření při vkládání papíru \(strana 64\)](#)

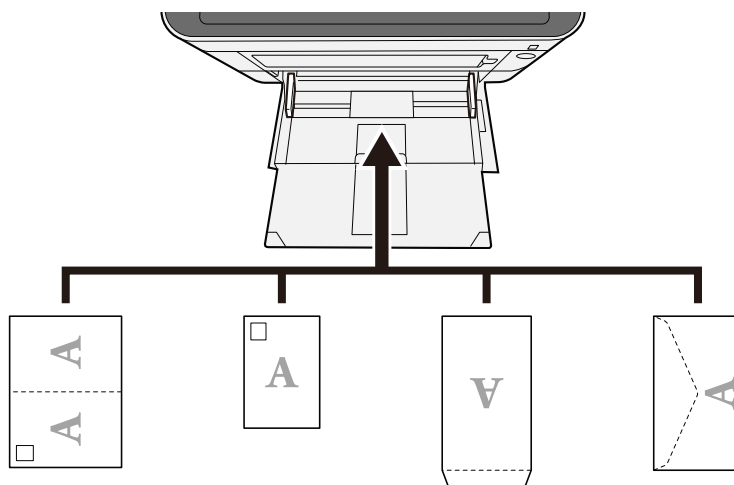
✓ DŮLEŽITÉ

- Papír vkládejte tak, aby tisková strana byla vždy nahoře.
- Zvlněný papír je třeba před vložením narovnat.
- Před vložením papíru do víceúčelového zásobníku zkontrolujte, že v zásobníku nezbývá žádný papír z předchozího tisku. Zbývá-li ve víceúčelovém zásobníku málo papíru a chcete přidat další, vyjměte nejprve zbývající papíry ze zásobníku, přidejte nový papír a potom teprve vložte papír zpět do zásobníku.
- Je-li mezi papírem a vodítky šířky papíru mezera, upravte vodítka podle rozměru papíru; zabráníte tak podávání papíru našikmo a vzpříčení papíru.
- Ujistěte se, zda vložený papír nepřekračuje limity zatížení.

Při vkládání obálek nebo kartonů do víceúčelového zásobníku vložte papír tiskovou stranou nahoru. Postup tisku je uveden v uživatelské příručce ovladače tiskárny.

➔ **Printer Driver User Guide**

Příklad: Tisknete-li adresu.



✓ DŮLEŽITÉ

- Použijte rozloženou Oufuku hagaki (Zpětná pohlednice).
- Vkládání obálek (orientace a poloha) se bude lišit podle typu obálky. Dávejte pozor, abyste ji vložili správně, jinak může tisk probíhat ve špatném směru nebo na špatnou stranu.

📌 POZNÁMKA

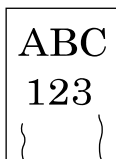
Vkládáte-li obálku do víceúčelového zásobníku, vyberte typ obálky podle návodu zde:

➔ **Přečtěte si prosím anglickou uživatelskou příručku.**

4 Pomocí ovládacího panelu specifikujte typ papíru vloženého do víceúčelového zásobníku.

➔ [Výběr formátu papíru a typu média \(strana 73\)](#)

Výtisky jsou pomačkané

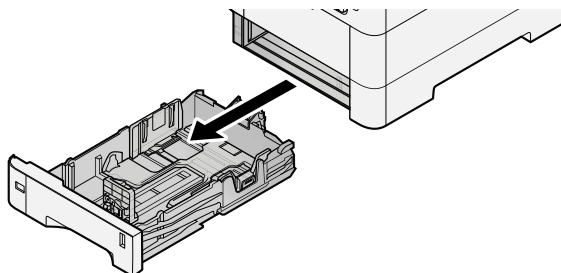


Je papír vložen správně?

Vložte papír správně.

Při vkládání papíru do zásobníku

1 Zásobník zcela vytáhněte ze zařízení.



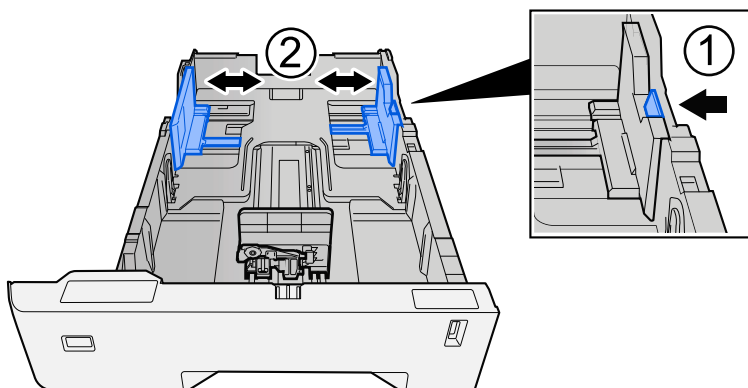
POZNÁMKA

Při vytahování zásobníku dbejte na to, aby byl podepřený a nevypadl.

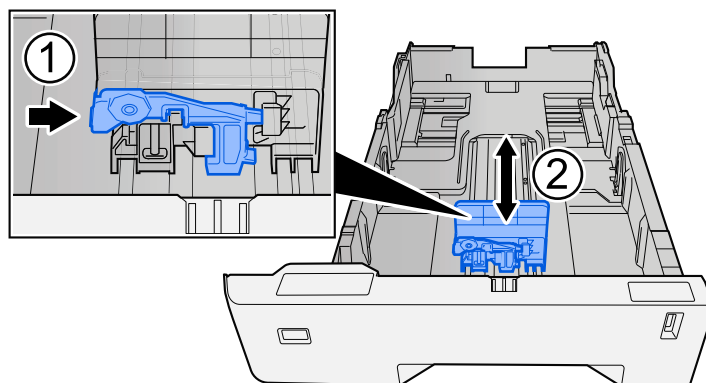
2 Nastavte velikost zásobníku.

- 1 Nastavte polohu vodítek šířky papíru na levé a pravé straně zásobníku. Přidržte zarážku pro šířku papíru a nastavte vodítka na požadovaný formát papíru.

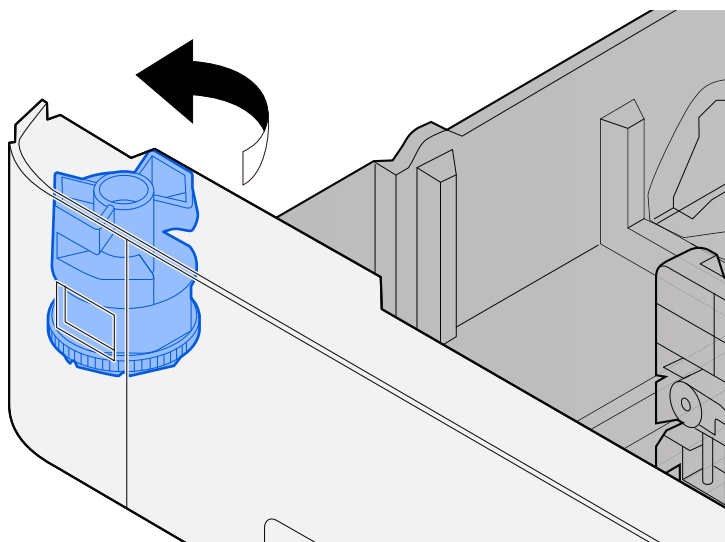
Formáty papíru jsou vyznačeny na zásobníku.



- 2 Nastavte vodítko délky papíru na požadovaný formát. Přidržte zarážku pro délku papíru a nastavte vodítka na požadovaný formát papíru.



- 3 Otočte volič formátu tak, aby se vámi používaný formát papíru zobrazil na obrazovce formátu papíru.



POZNÁMKA

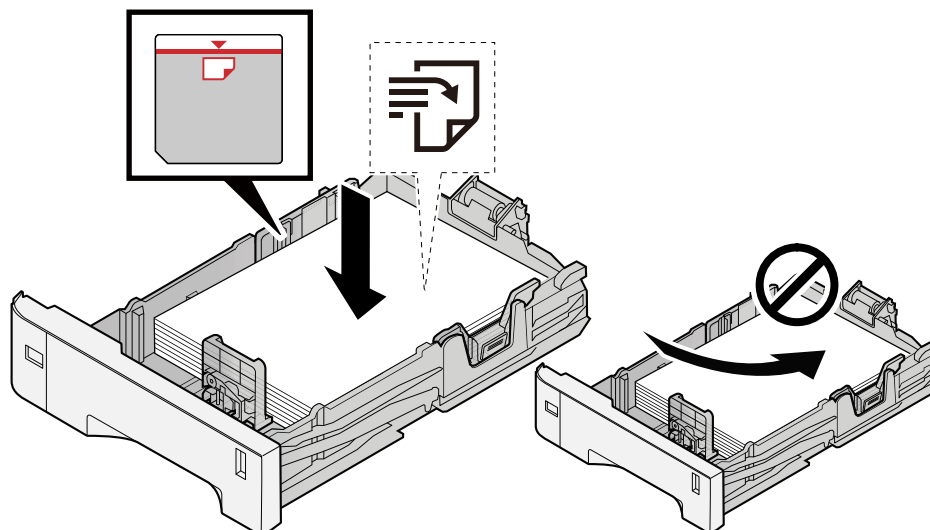
Chcete-li použít papír jiného než standardního formátu, nastavte volič formátu na Jiný. V tomto případě je nutné nastavit velikost papíru z ovládacího panelu.

➔ [Výběr formátu papíru a typu média \(strana 73\)](#)

3 Vložte papír.

- 1 Stožek papíru prolisťte, a pak s ním zaklepejte o rovný povrch, aby nedocházelo k uvíznutí papíru nebo zkosenému tisku.

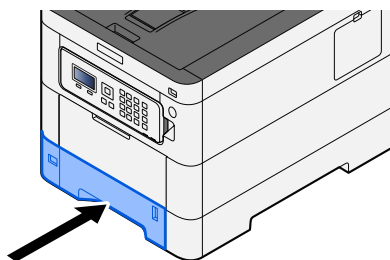
2 Vložte papíry do zásobníku.



✓ **DŮLEŽITÉ**

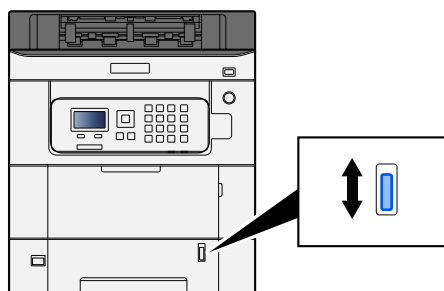
- Papír vložte tiskovou stranou nahoru.
- Nový balík papíru po vyjmutí z obalu nejprve prolistujte, a teprve pak jej vložte do zásobníku.
➔ [Opatření při vkládání papíru \(strana 64\)](#)
- Před vložením papír zkontrolujte, zda není zvlněný nebo přeložený. Zvlněný nebo přeložený papír může způsobit vzpříčení papíru.
- Ujistěte se, že vložený papír nepřesahuje rysku maximální kapacity (viz obrázek výše).
- Pokud vložíte papír a neupravíte vodítka délky a šířky papíru, papír se může zkroutit a zaseknout.

4 Opatrně zasuňte zásobník zpět.



 **POZNÁMKA**

Na pravé straně přední strany zásobníku je měrka papíru. Zobrazení se mění nahoru a dolů, aby odpovídalo zbývajcímu množství papíru.

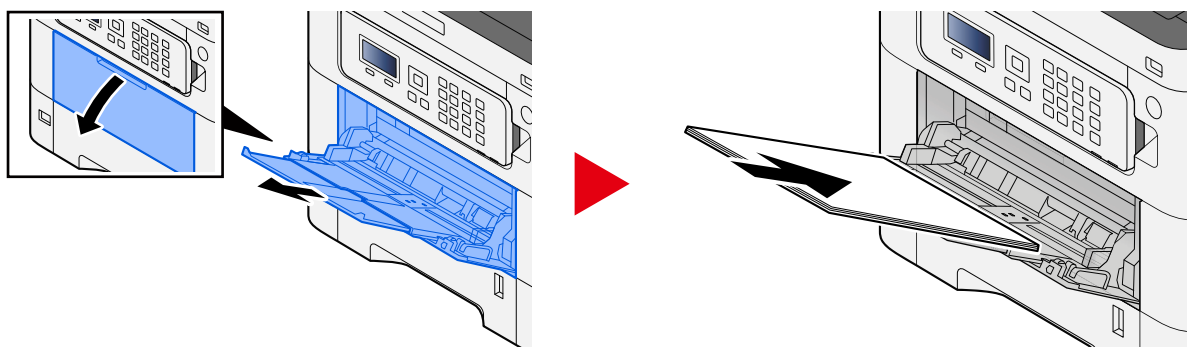


5 Pomocí ovládacího panelu specifikujte typ papíru vloženého do zásobníku.

→ [Výběr formátu papíru a typu média \(strana 73\)](#)

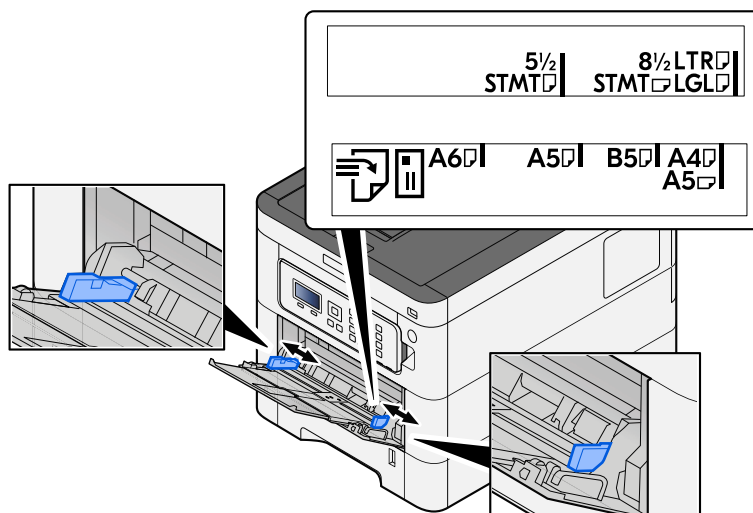
Při vkládání papíru do víceúčelového zásobníku

1 Otevřete víceúčelový zásobník.

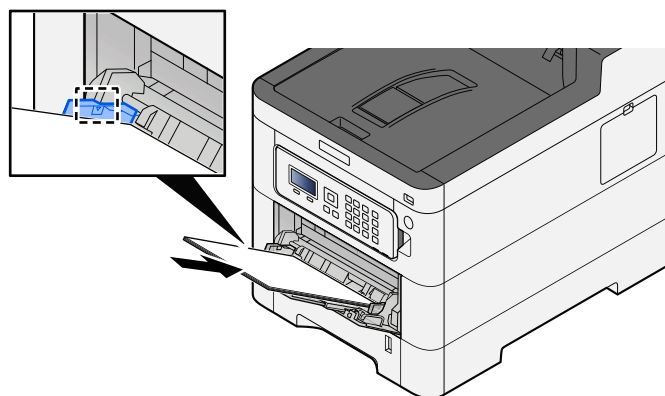


2 Nastavte formát víceúčelového zásobníku.

Na víceúčelovém zásobníku jsou vyznačeny formáty papíru.



3 Vložte papír.



Vložte papír do zásobníku podle vodítek šířky papíru až k zarážce.

Nový balík papíru po vyjmutí z obalu nejprve prolustujte, a teprve pak jej vložte do víceúčelového zásobníku.

➔ [Opatření při vkládání papíru \(strana 64\)](#)

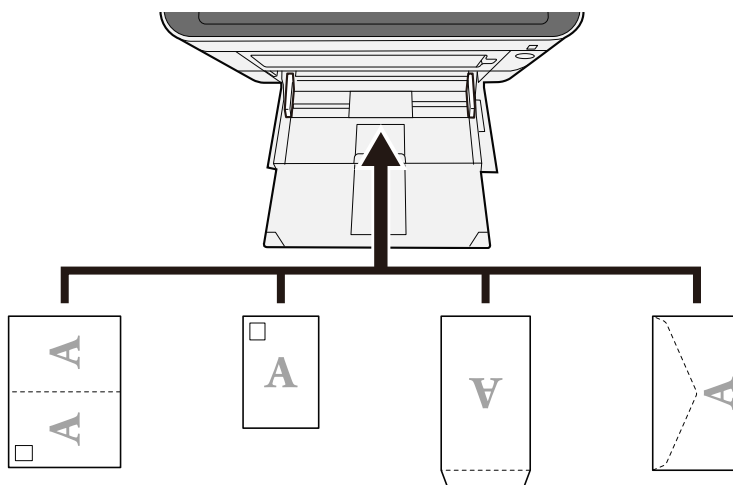
✓ DŮLEŽITÉ

- Papír vkládejte tak, aby tisková strana byla vždy nahoře.
- Zvlněný papír je třeba před vložením narovnat.
- Před vložením papíru do víceúčelového zásobníku zkontrolujte, že v zásobníku nezbývá žádný papír z předchozího tisku. Zbývá-li ve víceúčelovém zásobníku málo papíru a chcete přidat další, vyjměte nejprve zbývající papíry ze zásobníku, přidejte nový papír a potom teprve vložte papír zpět do zásobníku.
- Je-li mezi papírem a vodítky šířky papíru mezera, upravte vodítka podle rozměru papíru; zabráníte tak podávání papíru našikmo a vzpříčení papíru.
- Ujistěte se, zda vložený papír nepřekračuje limity zatížení.

Při vkládání obálek nebo kartonů do víceúčelového zásobníku vložte papír tiskovou stranou nahoru. Postup tisku je uveden v uživatelské příručce ovladače tiskárny.

➔ **Printer Driver User Guide**

Příklad: Tisknete-li adresu.



✓ DŮLEŽITÉ

- Použijte rozloženou Oufuku hagaki (Zpětná pohlednice).
- Vkládání obálek (orientace a poloha) se bude lišit podle typu obálky. Dávejte pozor, abyste ji vložili správně, jinak může tisk probíhat ve špatném směru nebo na špatnou stranu.

📖 POZNÁMKA

Vkládáte-li obálku do víceúčelového zásobníku, vyberte typ obálky podle návodu zde:

➔ **Přečtěte si prosím anglickou uživatelskou příručku.**

4 Pomocí ovládacího panelu specifikujte typ papíru vloženého do víceúčelového zásobníku.

➔ [Výběr formátu papíru a typu média \(strana 73\)](#)

Vyjměte jednu papír ze zásobníku a změňte směr vkládání otočením papíru o 180 stupňů.

➔ [Opatření při vkládání papíru \(strana 64\)](#)

Není papír vlhký?

Vyměňte papír za nový.

➔ [Opatření při vkládání papíru \(strana 64\)](#)

Výtisky jsou zkroucené

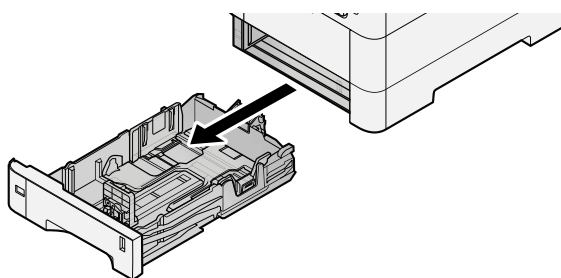


Je papír vložen správně?

Vložte papír správně.

Při vkládání papíru do zásobníku

1 Zásobník zcela vytáhněte ze zařízení.



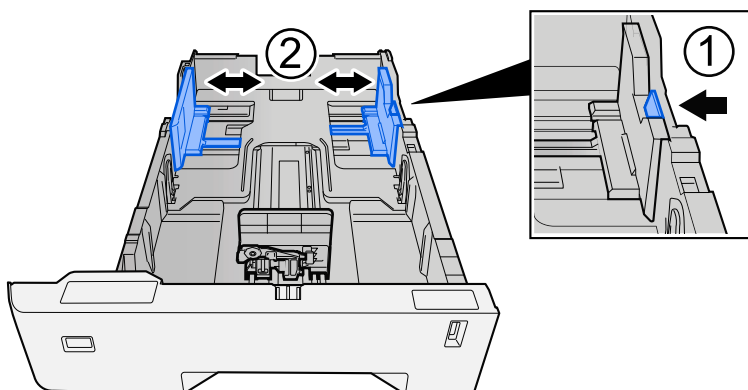
POZNÁMKA

Při vytahování zásobníku dbejte na to, aby byl podepřený a nevypadl.

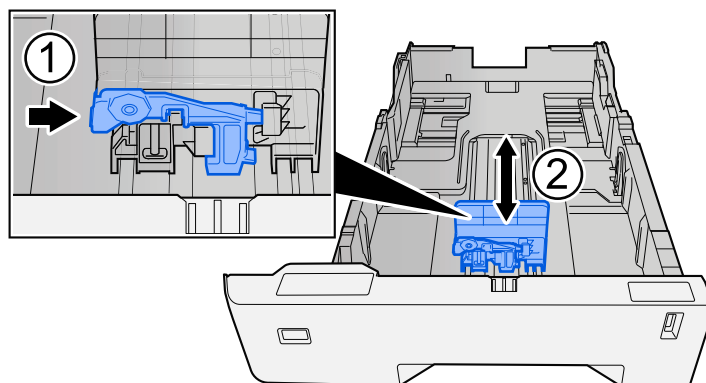
2 Nastavte velikost zásobníku.

- 1 Nastavte polohu vodiček šířky papíru na levé a pravé straně zásobníku. Přidržte zarážku pro šířku papíru a nastavte vodička na požadovaný formát papíru.

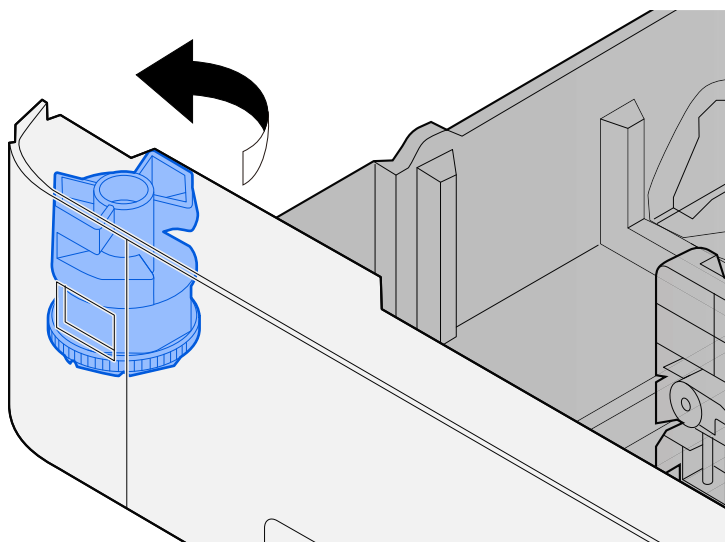
Formáty papíru jsou vyznačeny na zásobníku.



- 2 Nastavte vodítko délky papíru na požadovaný formát. Přidržte zarážku pro délku papíru a nastavte vodítka na požadovaný formát papíru.



- 3 Otočte volič formátu tak, aby se vámi používaný formát papíru zobrazil na obrazovce formátu papíru.



POZNÁMKA

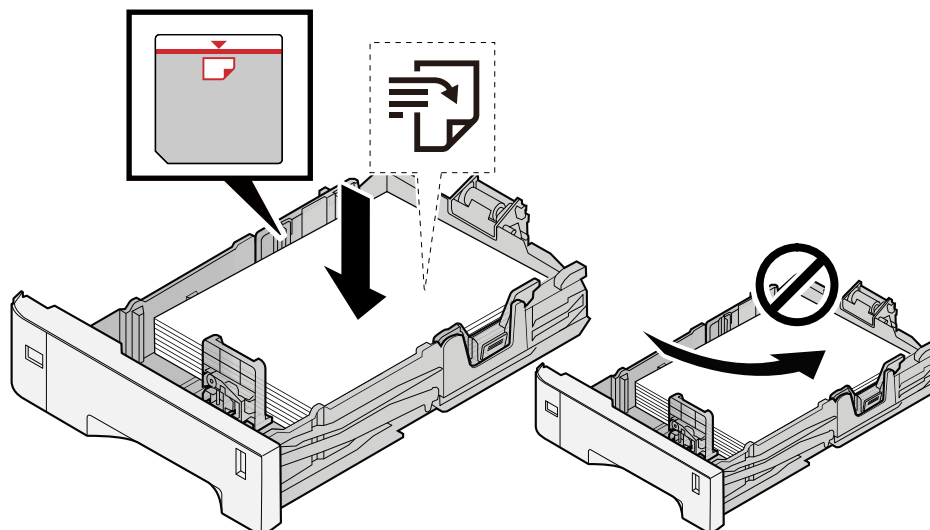
Chcete-li použít papír jiného než standardního formátu, nastavte volič formátu na Jiný. V tomto případě je nutné nastavit velikost papíru z ovládacího panelu.

➔ [Výběr formátu papíru a typu média \(strana 73\)](#)

3 Vložte papír.

- 1 Stožek papíru prolisťte, a pak s ním zaklepejte o rovný povrch, aby nedocházelo k uvíznutí papíru nebo zkosenému tisku.

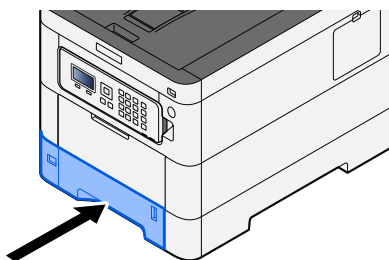
2 Vložte papíry do zásobníku.



✓ **DŮLEŽITÉ**

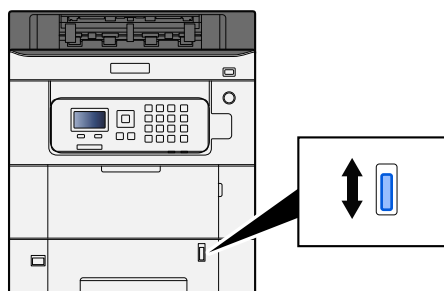
- Papír vložte tiskovou stranou nahoru.
- Nový balík papíru po vyjmutí z obalu nejprve prolistujte, a teprve pak jej vložte do zásobníku.
➔ [Opatření při vkládání papíru \(strana 64\)](#)
- Před vložením papír zkontrolujte, zda není zvlněný nebo přeložený. Zvlněný nebo přeložený papír může způsobit vzpříčení papíru.
- Ujistěte se, že vložený papír nepřesahuje rysku maximální kapacity (viz obrázek výše).
- Pokud vložíte papír a neupravíte vodítka délky a šířky papíru, papír se může zkroutit a zaseknout.

4 Opatrně zasuňte zásobník zpět.



 **POZNÁMKA**

Na pravé straně přední strany zásobníku je měrka papíru. Zobrazení se mění nahoru a dolů, aby odpovídalo zbývajcímu množství papíru.

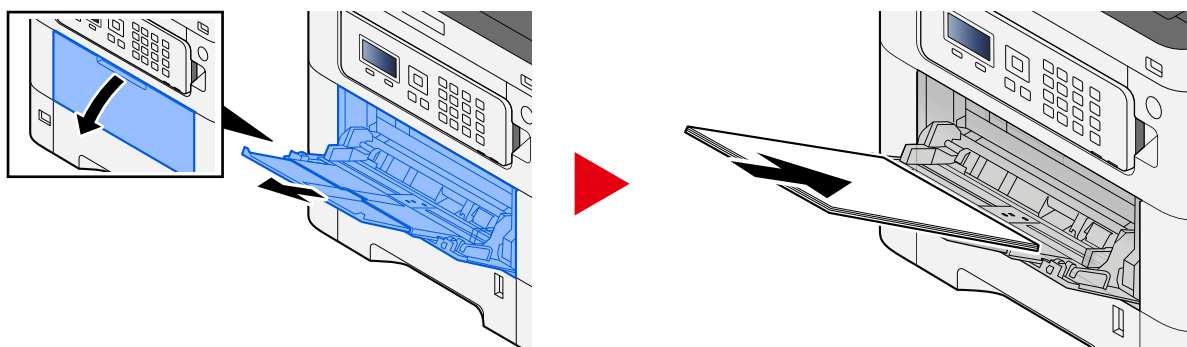


5 Pomocí ovládacího panelu specifikujte typ papíru vloženého do zásobníku.

→ [Výběr formátu papíru a typu média \(strana 73\)](#)

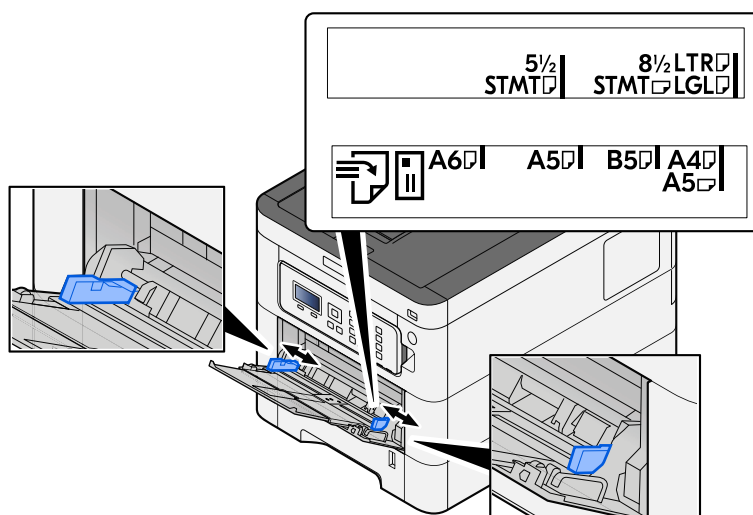
Při vkládání papíru do víceúčelového zásobníku

1 Otevřete víceúčelový zásobník.

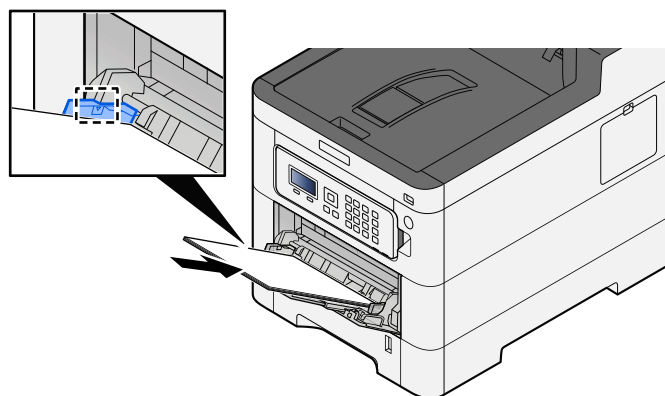


2 Nastavte formát víceúčelového zásobníku.

Na víceúčelovém zásobníku jsou vyznačeny formáty papíru.



3 Vložte papír.



Vložte papír do zásobníku podle vodítek šířky papíru až k zarážce.

Nový balík papíru po vyjmutí z obalu nejprve prolustujte, a teprve pak jej vložte do víceúčelového zásobníku.

➔ [Opatření při vkládání papíru \(strana 64\)](#)

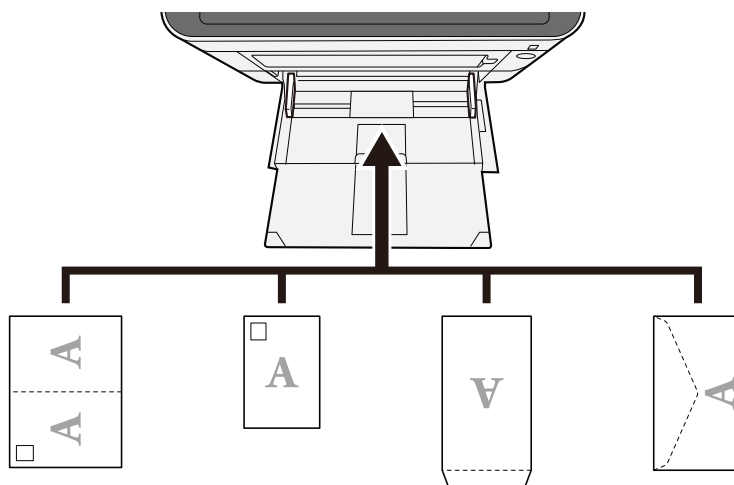
✓ DŮLEŽITÉ

- Papír vkládejte tak, aby tisková strana byla vždy nahoře.
- Zvlněný papír je třeba před vložením narovnat.
- Před vložením papíru do víceúčelového zásobníku zkontrolujte, že v zásobníku nezbývá žádný papír z předchozího tisku. Zbývá-li ve víceúčelovém zásobníku málo papíru a chcete přidat další, vyjměte nejprve zbývající papíry ze zásobníku, přidejte nový papír a potom teprve vložte papír zpět do zásobníku.
- Je-li mezi papírem a vodítky šířky papíru mezera, upravte vodítka podle rozměru papíru; zabráníte tak podávání papíru našikmo a vzpříčení papíru.
- Ujistěte se, zda vložený papír nepřekračuje limity zatížení.

Při vkládání obálek nebo kartonů do víceúčelového zásobníku vložte papír tiskovou stranou nahoru. Postup tisku je uveden v uživatelské příručce ovladače tiskárny.

➔ **Printer Driver User Guide**

Příklad: Tisknete-li adresu.



✓ DŮLEŽITÉ

- Použijte rozloženou Oufuku hagaki (Zpětná pohlednice).
- Vkládání obálek (orientace a poloha) se bude lišit podle typu obálky. Dávejte pozor, abyste ji vložili správně, jinak může tisk probíhat ve špatném směru nebo na špatnou stranu.

🔍 POZNÁMKA

Vkládáte-li obálku do víceúčelového zásobníku, vyberte typ obálky podle návodu zde:

➔ **Přečtěte si prosím anglickou uživatelskou příručku.**

4 Pomocí ovládacího panelu specifikujte typ papíru vloženého do víceúčelového zásobníku.

➔ [Výběr formátu papíru a typu média \(strana 73\)](#)

Vyměňte papír ze zásobníku jednou a znovu jej vložte obráceně nebo změňte směr vkládání otočením papíru o 180 stupňů.

➔ [Opatření při vkládání papíru \(strana 64\)](#)

Není papír vlhký?

Vyměňte papír za nový.

Ovladač tiskárny nelze nainstalovat

Je ovladač nainstalován s názvem hostitele, když je k dispozici funkce Wi-Fi nebo Wi-Fi Direct?

Místo názvu hostitele zadejte adresu IP.

→ [Instalace softwaru \(strana 50\)](#)

Je v rychlém nastavení zabezpečení vybrána úroveň 3?

- 1** Získejte kořenový certifikát pro komunikaci SSL od důvěryhodné autority kořenového certifikátu. V Command Center RXklikněte na [Security Settings] > [Certificates] a zaregistrujte kořenový certifikát v [Root Certificate 1] do [Root Certificate 5].
- 2** Po instalaci certifikátu restartujte PC.
- 3** V Command Center RXklikněte na [Network Settings] > [Protocols] a v [Other Protocols] nastavte "SNMPv3" na [On].
- 4** V Command Center RXklikněte na [Management Settings] > [SNMP] a nastavte "SNMPv3".
- 5** Otevřete [Ovládací panel] a vyberte [Zařízení a tiskárny], [Add a printer] a [The printer that I want isn't listed].
- 6** Zaškrtněte [Select a shared printer by name] a zadejte adresu tiskárny.
Např.: `https://hostname:443/printers/lp1`
- 7** Vyberte požadovanou tiskárnu a zadejte ovladač tiskárny.

Nelze spustit tisk

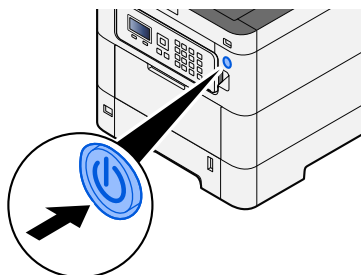
Je zařízení zapojeno do zásuvky?

Zapojte napájecí kabel do zásuvky elektrické sítě.

Je zapnuto napájení?

Zapněte vypínač.

1 Zapněte vypínač.



✓ DŮLEŽITÉ

Pokud vypínač vypnete, nezapínejte jej okamžitě znovu. Vyčkejte nejméně 5 vteřin, pak vypínač zapněte.

Je propojen kabel USB se síťovým kabelem?

Ujistěte se, zda jsou kabel USB a síťový kabel pevně připojeny.

Připojte síťový kabel

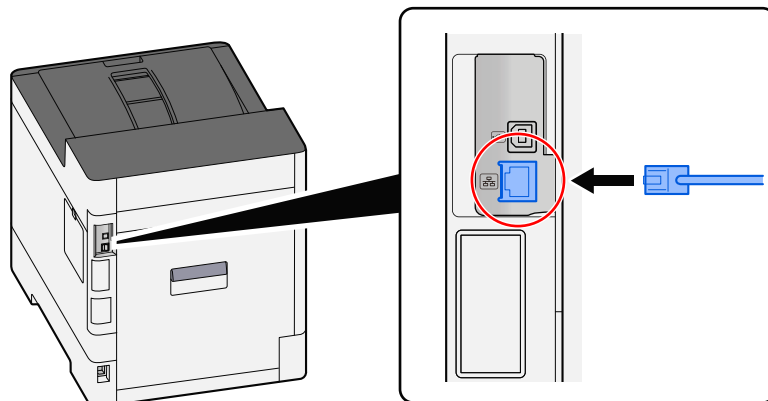
✓ DŮLEŽITÉ

Pokud je zapnuté napájení, vypněte vypínač.

➔ [Vypnutí \(strana 37\)](#)

1 Připojení kabelu k zařízení.

- 1 Připojte kabel LAN k přípojce síťového rozhraní.



- 2 Připojte druhý konec kabelu k síťovému rozbočovači.

2 Zapněte zařízení a nakonfigurujte síť.

- [Nastavení sítě \(strana 46\)](#)

Připojení zařízení kabelem USB.

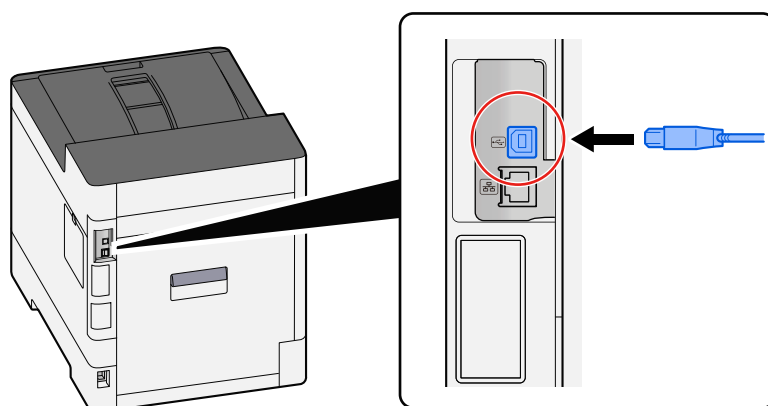
✓ DŮLEŽITÉ

Pokud je zapnuté napájení, vypněte vypínač.

- [Vypnutí \(strana 37\)](#)

1 Připojení kabelu k zařízení.

- 1 Připojte kabel USB k přípojce rozhraní.



- 2 Připojte druhý konec kabelu k počítači.

2 Zapněte zařízení.

Existuje kombinace nepřístupných adres?

Pokud jste nakonfigurovali kabelové sítě a sítě Wi-Fi s rozlišením názvů, můžete mít v jiné nepřístupné síti kombinaci IP adres (soukromé adresy).

DŮLEŽITÉ

Na tomto počítači lze použít pouze jeden název hostitele a jeden název domény. Vezměte prosím na vědomí toto omezení při nastavování síťového provozu.

1 [Menu] tlačítko > [▲] [▼] tlačítko > [Síť] > [OK] tlačítko > [▲] [▼] tlačítko > [Primární síť]

Vyberte síť Wi-Fi, Kabelová nebo Volitelná síť, kterou chcete používat bez omezení.

➔ **Přečtěte si prosím anglickou uživatelskou příručku.**

2 [Menu] tlačítko > [▲] [▼] tlačítko > [Síť] > [OK] tlačítko > [▲] [▼] tlačítko > [Nastav.protokolu]

Prosím [Povolit] buď [Kabelová síť] nebo [Wi-Fi] a [Vypnout] jiné.

➔ **Přečtěte si prosím anglickou uživatelskou příručku.**

3 V Command Center RX změňte nastavení pro překlad názvů NetBEUI, DNS atd. nebo změňte nastavení síťového prostředí.

➔ **Command Center RX User Guide**

Nelze tisknout z USB disku / Nerozpozná USB disk

Je USB disk pevně připojen k počítači?

Připojte USB disk pevně k zařízení.

Jsou nastavení hostitele USB nastavena na [Blokovat]?

1 Změňte nastavení hostitele USB na [Odblokovat]

[Menu] tlačítko > [▲][▼] tlačítko > [Zabezpečení] > [OK] tlačítko > [▲][▼] tlačítko > [Nast.blok.rozhr.] > [OK] tlačítko

➔ **Přečtěte si prosím anglickou uživatelskou příručku.**

Je USB disk rozbitý?

Použijte jiný USB disk.

Zatímco [Auto-IP] je již nastaveno na [Zapnuto], IP adresa se nepřiděluje automaticky

Je pro místní adresu spojení TCP/IP(v4) zadána jiná hodnota než „0.0.0.0“?

1 Zadejte "0.0.0.0" do IP adresy TCP/IP(v4).

- 1 [Menu] tlačítko > [▲][▼] tlačítko > [Sít] > [OK] tlačítko > [▲][▼] tlačítko > [Nast.kabel.přip.] > [OK] tlačítko > [▲][▼] tlačítko > [Nastavení TCP/IP] > [OK] tlačítko > [▲][▼] tlačítko > [Nastavení IPv4] > [OK] tlačítko
- 2 Do pole IP adresa zadejte "0.0.0.0".
→ [Nastavení TCP/IP \(IPv4\) \(strana 47\)](#)

Ze zařízení vychází pára v oblasti kolem otvoru pro vysouvání papíru

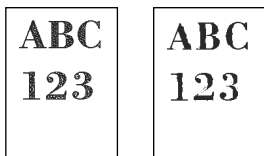
Je v místnosti, kde se zařízení nachází, nízká teplota? Nebo byl použit vlhký papír?

V závislosti na tiskovém prostředí zařízení a stavu papíru se vlhkost obsažená v papíru může v důsledku tepla generovaného během tisku odpařovat, a vydávaná vodní pára může vypadat jako kouř.

To nepředstavuje žádný problém, a můžete pokračovat v tisku. Pokud se vás pára týká, zvýšte pokojovou teplotu nebo papír vyměňte za nový papír do sušičky.

Problém s vytištěným obrázkem

Výtisky jsou příliš světlé



Není papír vlhký?

Vyměňte papír za nový.

Je správně nastaven typ média?

Zkontrolujte, zda je nastavení typu média správné.

- 1 [Menu] tlačítko > [▲][▼] tlačítko > [Nastavení papíru] > [OK] tlačítko > [▲][▼] tlačítko > [Nast. typu média] > [OK] tlačítko
- 2 Zkontrolujte hmotnost (tloušťku papíru) pro druh papíru a změňte ji na správnou hodnotu
 - ➔ Přečtěte si prosím anglickou uživatelskou příručku.

Nastavili jste EcoPrint?

Nastavte [EcoPrint] na [Vypnuto].

- 1 [Menu] tlačítko > [▲][▼] tlačítko > [Nastavení tisku] > [OK] tlačítko > [▲][▼] tlačítko > [Kvalita tisku] > [OK] tlačítko
- 2 [EcoPrint] > [Vypnuto]

Je třeba provést úpravu barev.

- 1 **Zobrazte obrazovku.**
 - 1 [Menu] tlačítko > [▲][▼] tlačítko > [Úpravy / Údržba] > [OK] tlačítko > [▲][▼] tlačítko > [Nastavení obrazu] > [OK] tlačítko
- 2 **Proveďte úpravu barev.**
 - 1 Vyberte [Kalibrace barev.], a poté vyberte [Začátek].
Začne úprava barev.

Je třeba provést aktualizaci vývojáře.

1 Zobrazte obrazovku.

- 1 [Menu] tlačítko > [▲][▼] tlačítko > [Úpravy / Údržba] > [OK] tlačítko > [▲][▼] tlačítko > [Nastavení obrazu] > [OK] tlačítko

2 Proveďte Aktualizaci vývojáře.

- 1 Stiskněte [ObnovaVývojnice], a poté vyberte [Začátek].
Spustí se aktualizace vývojáře.



POZNÁMKA

Čekací doba může být delší, když se toner doplní během aktualizace vývojáře.

Je třeba provést čištění laserového skeneru.

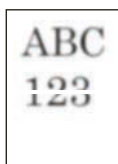
1 Zobrazte obrazovku.

- 1 [Menu] klíč > [▲][▼] klíč > [Úpravy / Údržba] > [OK] klíč > [▲][▼] klíč > [Nastavení obrazu] > [OK] klíč

2 Proveďte čištění laserového skeneru.

- 1 Stiskněte [LSU], a poté vyberte [Začátek].
Začne čištění laserového skeneru.

Vytištěné obrázky jsou neostré nebo oříznuté



Používáte zařízení na místě s vysokou vlhkostí nebo prudkými výkyvy teploty a vlhkosti?

Používejte stroj v prostředí s vhodnou vlhkostí.

Je třeba provést obnovení bubnu.

1 Zobrazte obrazovku.

- 1 [Menu] tlačítko > [▲] [▼] tlačítko > [Úpravy / Údržba] > [OK] tlačítko > [▲] [▼] tlačítko > [Nastavení obrazu] > [OK] tlačítko

2 Provedte obnovení bubnu.

- 1 Stiskněte [Obnovit bubnu], a poté vyberte [Začátek].
Spustí se obnovení bubnu.

Vytištěné obrázky jsou posunuté



Je papír vložen správně?

Upravte vodítka délky a vodítka šířky papíru podle velikosti papíru.

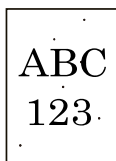
→ [Vkládání do zásobníků \(strana 66\)](#)

Nadmořská výška je 1000 m nebo vyšší a na obraze se objevují nepravidelné vodorovné čáry.



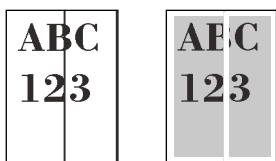
- 1 Stiskněte tlačítko [Menu] > [▲][▼] > [Úpravy /Údržba] > [OK] > [▲][▼] > [Nastavení služby] > [OK] > [▲][▼] > [Altitude Adj.] > [OK] a nastavte výšku o jednu úroveň vyšší než stávající nastavení.

Nadmořská výška je 1000 m nebo vyšší a na obraze se objevují tečky.



- 1 Stiskněte tlačítko [Menu] > [▲][▼] > [Úpravy /Údržba] > [OK] > [▲][▼] > [Nastavení služby] > [OK] > [▲][▼] > [Altitude Adj.] > [OK] a nastavte výšku o jednu úroveň vyšší než stávající nastavení.

Vytištěné obrázky mají svislé čáry



Je třeba provést čištění laserového skeneru.

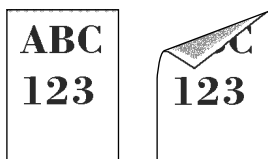
1 Zobrazte obrazovku.

- 1 [Menu] klíč > [▲][▼] klíč > [Úpravy / Údržba] > [OK] klíč > [▲][▼] klíč > [Nastavení obrazu] > [OK] klíč

2 Proveďte čištění laserového skeneru.

- 1 Stiskněte [LSU], a poté vyberte [Začátek].
Začne čištění laserového skeneru.

Špína na horním okraji nebo na zadní straně papíru



Je vnitřní část zařízení špinavá?

Otevřete zadní kryt 1, a pokud je vnitřek zařízení znečištěný tonerem nebo podobně, otřete jej měkkým suchým hadříkem.

Část obrázku je v pravidelných intervalech slabá nebo se na něm objevují bílé čáry



Je zadní kryt 1 pevně uzavřen?

Otevřete zadní kryt 1 a znovu jej zavřete.

Je třeba provést obnovení bubnu.

1 Zobrazte obrazovku.

- 1 [Menu] tlačítko > [▲] [▼] tlačítko > [Úpravy / Údržba] > [OK] tlačítko > [▲] [▼] tlačítko > [Nastavení obrazu] > [OK] tlačítko

2 Proveďte obnovení bubnu.

- 1 Stiskněte [Obnovit bubnu], a poté vyberte [Začátek].
Spustí se obnovení bubnu.

Je třeba provést aktualizaci vývojáře.

1 Zobrazte obrazovku.

- 1 [Menu] tlačítko > [▲] [▼] tlačítko > [Úpravy / Údržba] > [OK] tlačítko > [▲] [▼] tlačítko > [Nastavení obrazu] > [OK] tlačítko

2 Proveďte Aktualizaci vývojáře.

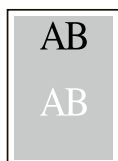
- 1 Stiskněte [ObnovaVývojnice], a poté vyberte [Začátek].
Spustí se aktualizace vývojáře.



POZNÁMKA

Čekací doba může být delší, když se toner doplní během aktualizace vývojáře.

Světlejší verze předchozího obrázku zůstane a bude opakovaně vytištěna



Je třeba upravit nastavení GS.

1 Nakonfigurujte nastavení pro GS.

- 1 Stiskněte tlačítko [Menu] > [▲][▼] tlačítko > [Úpravy / Údržba] > [OK] tlačítko > [▲][▼] tlačítko > [Nastavení služby] > [OK] tlačítko > [▲][▼] tlačítko > [GS] > [OK] tlačítko.

Zvyšte hodnotu o jednu úroveň oproti aktuální hodnotě.

- 2 Stiskněte tlačítko [Menu] > [▲][▼] tlačítko > [Úpravy / Údržba] > [OK] tlačítko > [▲][▼] tlačítko > [Nastavení obrazu] > [OK] tlačítko.

Provádějte pouze kalibraci.

- 3 Vytiskněte dokument a ověřte kvalitu obrazu.

Zvyšujte hodnotu, dokud se obraz nezlepší.



POZNÁMKA

Nezaznamenáte-li zlepšení, vraťte nastavení na původní hodnotu.

2 Pokud se na vylepšeném obrázku objeví bílé tečky, snižte hodnotu o jednu úroveň.

3 Pokud se bílé pozadí vylepšeného obrázku jeví jako barevné, pokračujte dalším krokem. Pokud nedochází ke zbytečnému vybarvování, dokončete úpravy.

4 Nakonfigurujte nastavení pro MC.

- 1 Vyberte klíč [Menu] > [▲][▼] klíč > [Úpravy / Údržba] > [OK] klíč > [▲][▼] klíč > [Nastavení služby] > [OK] klíč > [▲][▼] klíč > [MC] > [OK] klíč.

Zvyšte hodnotu o jednu úroveň oproti aktuální hodnotě.

- 2 Vyberte klíč [Menu] > [▲][▼] klíč > [Úpravy / Údržba] > [OK] klíč > [▲][▼] klíč > [Nastavení obrazu] > [OK] klíč.

Provádějte pouze kalibraci.

- 3 Vytiskněte dokument a ověřte kvalitu obrazu.

Zvyšujte hodnotu, dokud se obraz nezlepší.



POZNÁMKA

Nezaznamenáte-li zlepšení, vraťte nastavení na původní hodnotu.

- 5** Pokud se na vylepšeném obrázku objeví bílé nebo barevné tečky, snižte hodnotu o jednu úroveň.

Problém s barevným tiskem

Dochází k barevnému posunu



Je třeba provést úpravu barev.

1 Zobrazte obrazovku.

- 1 [Menu] tlačítko > [▲][▼] tlačítko > [Úpravy / Údržba] > [OK] tlačítko > [▲][▼] tlačítko > [Nastavení obrazu] > [OK] tlačítko

2 Provedte úpravu barev.

- 1 Vyberte [Kalibrace barev.], a poté vyberte [Začátek].
Začne úprava barev.

Je třeba provést registraci barev (standardní korekci).

Pokud standardní registrace problém nevyřeší nebo chcete-li provést podrobnější nastavení, použijte podrobnou registraci.

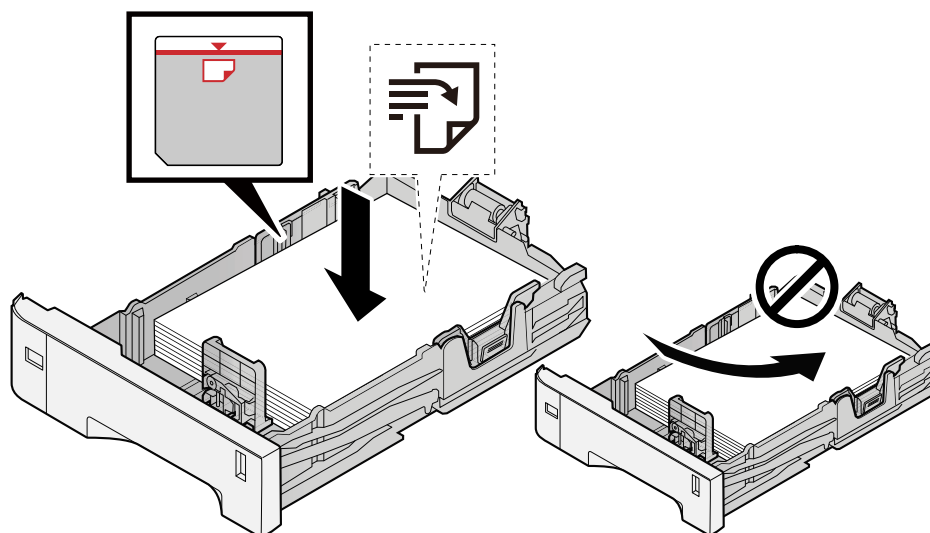
✓ DŮLEŽITÉ

Před provedením registrace barev nezapomeňte provést úpravu barev. Pokud posun barev bude přetrvávat, proveďte registraci barev. Provedením registrace barev bez provedení úpravy barev bude barevný posun jednou vyřešen, avšak později může způsobit vážné posuny barev.

Viz tabulku níže týkající se nastavení barev.

→ [Úprava barev \(strana 177\)](#)

1 Vložte papír.



✓ DŮLEŽITÉ

- Papír vložte tiskovou stranou nahoru.
- Nový balík papíru po vyjmutí z obalu nejprve prolistujte, a teprve pak jej vložte do zásobníků.
→ [Opatření při vkládání papíru \(strana 64\)](#)
- Před vložením papír zkontrolujte, zda není zvlněný nebo přeložený. Zvlněný nebo přeložený papír může způsobit vzpříčení papíru.
- Ujistěte se, že vložený papír nepřesahuje rysku maximální kapacity (viz obrázek výše).
- Pokud vložíte papír a neupravíte vodítka délky a šířky papíru, papír se může zkroutit a zaseknout.

2 Zobrazte obrazovku.

[Menu] klíč > [▲][▼] klíč > [Úpravy / Údržba] > [OK] klíč > [▲][▼] klíč > [Registrace barev] > [OK] key > [▲][▼] klíč > [Normální] > [OK] klíč

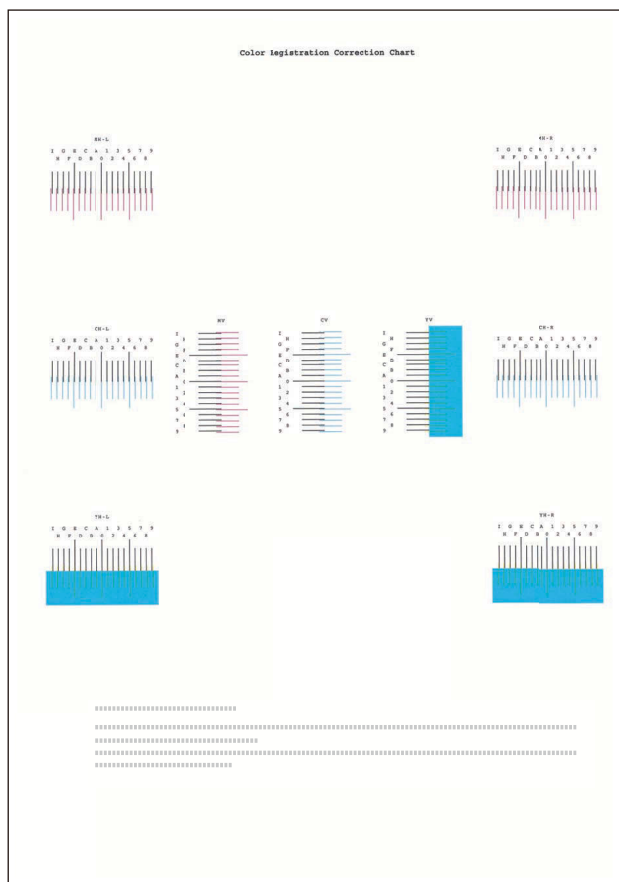
3 Vytiskněte graf.

[▲][▼] klíč > [Schéma tisku] > [OK] klíč > [Ano]

Je vytištěna tabulka. Na jeden list papíru jsou vytištěny tři typy grafů pro tři barvy M (purpurová), C (azurová) a Y (žlutá): H-L (vlevo), V (uprostřed) a H-R (vpravo).

Po vytištění se vraťte do nabídky Standardní korekce polohy barevného tisku.

Příklad grafu



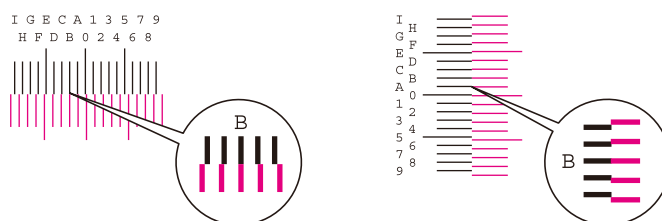
4 Zobrazí nabídku Korekce.

[▲][▼] klíč > [Nast. purpurová] > [OK] klíč

Zobrazí se menu Korekce purpurové.

5 Zadejte příslušnou hodnotu.

- 1 Najděte na každém grafu místo, kde se 2 linie nejvíce shodují. Pokud je toto poloha 0, registrace pro tuto barvu není nutná. Pro ilustraci, B je vhodná hodnota.



- 2 Stiskněte tlačítko [◀] nebo [▶] a změňte položky H-L, V a H-R, stiskněte tlačítko [▲] nebo [▼], zadejte hodnoty načtené z grafu a stiskněte tlačítko [OK].

Opravte purpurovou a po chvíli se vraťte do nabídky Standardní korekce polohy barevného tisku.

Stisknutím tlačítka [▲] posunete hodnotu z 0 na 9. Stisknutím tlačítka [▼] posunete hodnotu opačným směrem.

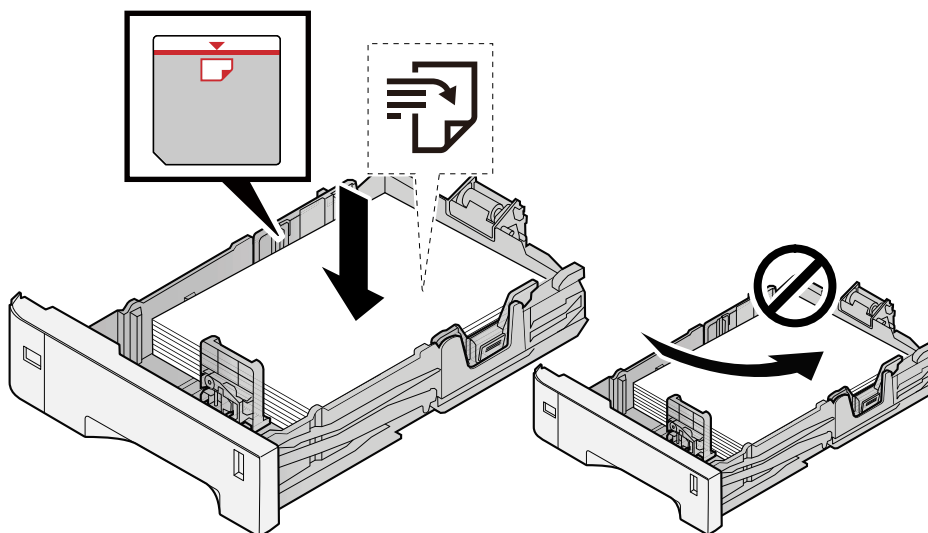
Stisknutím tlačítka [▼] změníte hodnotu z 0 na abecedu a z A na I. Stisknutím tlačítka [▲] změníte hodnotu opačným směrem.

Pomocí numerické klávesnice nelze zadávat hodnoty.

- 3 Opakujte kroky 3-4 pro korekci azurové a žluté.

Je třeba provést registraci barev (podrobnou opravu).

1 Vložte papír.



✓ DŮLEŽITÉ

- Papír vložte tiskovou stranou nahoru.
- Nový balík papíru po vyjmutí z obalu nejprve prolustujte, a teprve pak jej vložte do zásobníků.
→ [Opatření při vkládání papíru \(strana 64\)](#)
- Před vložením papír zkontrolujte, zda není zvlněný nebo přeložený. Zvlněný nebo přeložený papír může způsobit vzpříčení papíru.
- Ujistěte se, že vložený papír nepřesahuje rysku maximální kapacity (viz obrázky výše).
- Pokud vložíte papír a neupravíte vodítka délky a šířky papíru, papír se může zkroutit a zaseknout.

2 Zobrazte obrazovku.

[Menu] tlačítko > [▲][▼] tlačítko > [Úpravy / Údržba] > [OK] tlačítko > [▲][▼] tlačítko > [Registrace barev] > [OK] tlačítko > [▲][▼] tlačítko > [Detail] > [OK] tlačítko

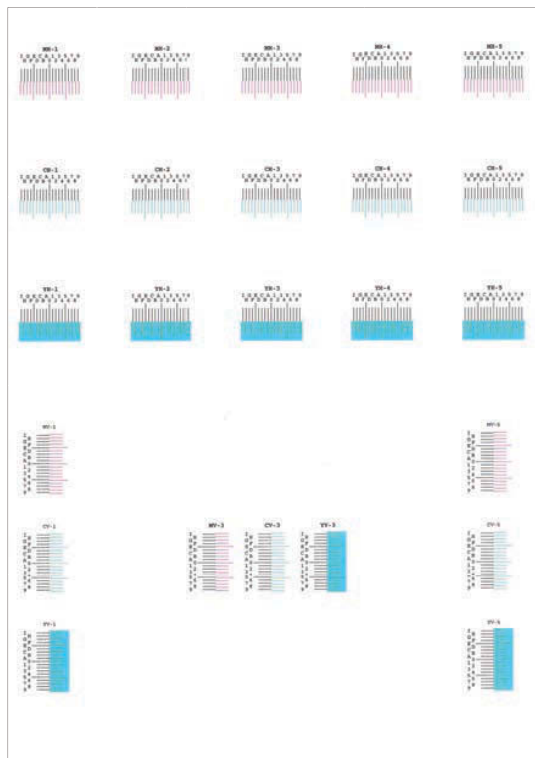
3 Vytiskněte graf.

[▲][▼] tlačítko > [Schéma tisku] > [OK] tlačítko > [Ano]

Je vytištěna tabulka. Na grafu jsou pro každé z M (purpurová), C (azurová) a Y (žlutá) vytištěny grafy pro H-1 až 5 a V-1 až 5.

Po vytištění se vraťte do nabídky Podrobnosti korekce polohy barevného tisku.

Příklad grafu



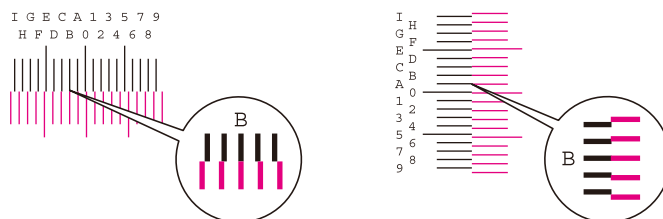
4 Zobrazí nabídku Korekce.

[▲][▼] tlačítko > [Nast. purpurová] > [OK] tlačítko

Zobrazí se menu Korekce purpurové.

5 Zadejte příslušnou hodnotu.

- 1 Najděte na každém grafu místo, kde se 2 linie nejvíce shodují. Pokud je toto poloha 0, registrace pro tuto barvu není nutná. Pro ilustraci, B je vhodná hodnota.



Z grafů H-1 až H-5 přečtete hodnoty z H-1 do H-5.

Z grafů V-1 až V-5 přečtete pouze hodnoty z V-3 (uprostřed).

- 2 Stiskněte tlačítko [◀] nebo [▶] a změňte položky H-1 na H-5 a V-3, poté stiskněte tlačítko [▲] nebo [▼], zadejte hodnoty načtené z grafu, a stiskněte klávesu [OK].

Opravte purpurovou a po chvíli se vraťte do nabídky Podrobnosti postupu korekce polohy barevného tisku.

Stisknutím tlačítka [▲] posunete hodnotu z 0 na 9. Stisknutím tlačítka [▼] posunete hodnotu opačným směrem.

Stisknutím tlačítka [▼] změníte hodnotu z 0 na abecedu a z A na I. Stisknutím tlačítka [▲] změníte hodnotu opačným směrem.

Pomocí numerické klávesnice nelze zadávat hodnoty.

- 3 Opakujte kroky 3-4 pro korekci azurové a žluté.

Barvy vypadají jinak, než jste očekávali

Je ve zdroji papíru nastaven barevný kopírovací papír?

Nastavte barevný kopírovací papír.

Je třeba provést úpravu barev.

1 Zobrazte obrazovku.

- 1 [Menu] tlačítko > [▲][▼] tlačítko > [Úpravy / Údržba] > [OK] tlačítko > [▲][▼] tlačítko > [Nastavení obrazu] > [OK] tlačítko

2 Provedte úpravu barev.

- 1 Vyberte [Kalibrace barev.], a poté vyberte [Začátek].
Začne úprava barev.

Je úprava barev vhodná?

Upravte barvu pomocí ovladače tiskárny.

➔ [Printer Driver User Guide](#)

Barevný toner je prázdný

Pokud chcete pokračovat v černobílém tisku, postupujte takto:

Je dočasně možný černobílý tisk.

- 1 [Menu] tlačítko > [▲][▼] tlačítko > [Běžné nastavení] > [OK] tlačítko > [▲][▼] tlačítko > [DošelBarToner] > [OK] tlačítko
- 2 [DošelBarToner] > [Tisk v černobílé]



POZNÁMKA

Toto nastavení není platné, pokud je nainstalován volitelný ovladač Fiery.

Dálkové ovládání

Tato funkce umožňuje správci systému vysvětlit uživateli, jak ovládat panel a jak řešit problémy, a to vzdáleným přístupem k ovládacímu panelu zařízení pomocí prohlížeče a softwaru VNC.

Provádění vzdáleného ovládání z prohlížeče

Je podporován následující prohlížeč. Pro použití vzdáleného ovládání doporučujeme nejnovější verzi prohlížeče.

- Google Chrome (verze 21.0 nebo novější)
- Microsoft Edge
- Mozilla Firefox (verze 14.0 nebo novější)
- Safari (verze 5.0 nebo novější)

Tato část popisuje postup provádění vzdáleného ovládání z Command Center RX pomocí Google Chrome.



POZNÁMKA

Chcete-li provádět vzdálené ovládání pomocí jiných prohlížečů, postupujte podle následujících pokynů:

➔ [Command Center RX User Guide](#)

1 Zobrazení obrazovky

- 1 [Menu] tlačítko > [▲][▼] tlačítko > [Sít] > [OK] tlačítko > [▲][▼] tlačítko > [Nastav.protokolu] > [OK] tlačítko

2 Nastavte [EnhncdVNC ov TLS] na Zapnuto.

➔ [Přečtěte si prosím anglickou uživatelskou příručku.](#)



POZNÁMKA

Nastavení protokolu můžete nakonfigurovat pomocí Command Center RX.

➔ [Command Center RX User Guide](#)

3 Nakonfigurujte nastavení pro vzdálené ovládání.

- 1 [Menu] tlačítko > [▲][▼] tlačítko > [Síť] > [OK] tlačítko > [▲][▼] tlačítko > [Dálková operace] > [OK] tlačítko > [▲][▼] tlačítko > [Off/On] > [OK] tlačítko > [▲][▼] tlačítko > [Zapnuto] > [OK] tlačítko
- 2 [▲][▼] tlačítko > [Omezení použití] > [OK] tlačítko > [▲][▼] tlačítko > [Vypnuto], stiskněte tlačítko [Použijte heslo] nebo [Pouze správce] > [OK] tlačítko
Když vyberete [Použijte heslo], zadejte heslo do "Heslo" a "Potvrzení hesla" a poté vyberte [OK].

➔ **Přečtěte si prosím anglickou uživatelskou příručku.**



POZNÁMKA

Nastavení pro vzdálené ovládání můžete nakonfigurovat pomocí Command Center RX.

➔ **Command Center RX User Guide**

4 Restartujte zařízení.

➔ **Přečtěte si prosím anglickou uživatelskou příručku.**

5 Spusťte prohlížeč.

Zadejte https: // [Název hostitele tohoto počítače] a spusťte Command Center RX.

➔ [Přístup Command Center RX \(strana 53\)](#)

6 [Informace o zařízení / vzdálené ovládání] > [Remote Operation]

7 Klikněte na [Start].



POZNÁMKA

- Pokud je uživatel přihlášen k zařízení, na ovládacím panelu se zobrazí obrazovka s potvrzením oprávnění. Stiskněte [Ano].
- Pokud během připojení vzdáleného ovládání dojde k zablokování vyskakovacích oken prohlížeče, vyberte Vždy povolit vyskakovací okna z https:// [název hostitele] a klikněte na [Completed]. Po 1 minutě nebo déle proveďte [Start].

Po spuštění dálkového ovládání se na obrazovce počítače správce systému nebo uživatele zobrazí obrazovka ovládacího panelu.

Provádění vzdáleného ovládání ze softwaru VNC

1 Zobrazení obrazovky

- 1 [Menu] tlačítko > [▲][▼] tlačítko > [Síť] > [OK] tlačítko > [▲][▼] tlačítko > [Nastav. protokolu] > [OK] tlačítko

2 Nastavte "Enhanced VNC (RFB)" na Zapnuto.

➔ **Přečtěte si prosím anglickou uživatelskou příručku.**



POZNÁMKA

- Pokud je „VNC (RFB) over TLS“ nastaveno na Zapnuto, komunikace je šifrována.
- Nastavení protokolu můžete nakonfigurovat pomocí Command Center RX.

➔ **Command Center RX User Guide**

3 Spustíte dálkové ovládání.

- 1 Spustíte software VNC.
- 2 Pro spuštění vzdáleného ovládání zadejte následující formát oddělený dvojtečkou.
"IP adresa: číslo portu"



POZNÁMKA

Při nastavení „VNC (RFB)“ na Zapnuto v kroku 2 je výchozí číslo portu 9062. Když je „VNC (RFB) over TLS“ nastaveno na Zapnuto, výchozí číslo portu je 9063.

➔ **Přečtěte si prosím anglickou uživatelskou příručku.**

Jak reagovat na hlášení

Pokud dotykový panel nebo počítač zobrazí některou z těchto zpráv, postupujte podle příslušného postupu.



POZNÁMKA

Chcete-li nás chtít kontaktovat, budete potřebovat sériové číslo. Pro zjištění sériového čísla viz následující:

➔ [Kontrola sériového čísla zařízení \(strana 2\)](#)

Zobrazí se "Nebyl nalezen přístupový bod."

Zkontrolujte, zda byl správně nastaven přístupový bod.

Zobrazí se "Přidat papír do zásobníku #."

Nedošel v daném zdroji papír?

Doplňte papír.

Chcete-li tisknout na papír z jiného zdroje papíru, vyberte [Alt.]. Chcete-li tisknout na vybraný papír, stiskněte [OK] nebo [Pokrač.].

Chcete-li úlohu zrušit, stiskněte [Cancel].

Zobrazí se "Vložte papír douniv. zásobníku."

Neodpovídá nastavení velikosti papíru zdroje papíru skutečné velikosti podávaného papíru?

Ve víceúčelovém zásobníku není papír, který by odpovídal tiskovým datům. Nastavte papír. Chcete-li pokračovat v tisku, stiskněte [OK].

Chcete-li tisknout z jiného zdroje papíru, stisknutím [Alt.] se zobrazí [Alternativ.] a můžete zdroj papíru změnit. Chcete-li tisknout bez změny zdroje papíru, stiskněte [Pokrač.].

Chcete-li úlohu zrušit, stiskněte [Cancel].

Zobrazí se "Limit schránky byl překročen."

Úlohy nelze uložit, protože zadané pole je plné. Úloha bude zrušena.

Vytiskněte nebo smažte originál v krabici a zkuste to znovu.

POZNÁMKA

Je-li funkce automatického vymazání chyby nastavena na [Zapnuto], obnoví se proces automaticky po uplynutí nastavené doby. Podrobnosti jsou uvedeny zde:

➔ **Přečtěte si prosím anglickou uživatelskou příručku.**

Zobrazí se "Probíhá>>Kalibrace"

Zařízení je v režimu nastavení, aby byla zachována jeho kvalita. Prosím, čekejte.

Zobrazí se "Nelze se připojit kověřujícímuserveru."

Shoduje se čas na zařízení s časem serveru?

- Nastavte čas na zařízení podle času serveru
 - ➔ [Nastavení data a času \(strana 45\)](#)

Je správně zaregistrován na ověřovacím serveru?

- Povolte správu přihlášení uživatele.
 - ➔ **Přečtěte si prosím anglickou uživatelskou příručku.**
- Nastavte síťový ověřovací server.
 - Zkontrolujte stav připojení k serveru.
 - Ověřte, zda název počítače a heslo pro ověřovací server jsou správné.

Je zařízení správně připojeno k síti?

- ➔ [Připojení kabelu LAN \(strana 35\)](#)
- ➔ [Nastavení sítě \(strana 46\)](#)

POZNÁMKA

Je-li funkce automatického vymazání chyby nastavena na [Zapnuto], obnoví se proces automaticky po uplynutí nastavené doby. Podrobnosti jsou uvedeny zde:

➔ **Přečtěte si prosím anglickou uživatelskou příručku.**

Zobrazí se "Nelze se připojitk serveru."

Zkontrolujte stav připojení k serveru.

Zobrazí se "Nelze se připojit."

Připojení Wi-Fi nebo Wi-Fi Direct nebylo možné dokončit.

Stiskněte [OK]. Navrací na předchozí obrazovku.

Zkontrolujte nastavení a stav signálu.

➔ **Přečtěte si prosím anglickou uživatelskou příručku.**

Zobrazí se "Na tento papír nelzetisknout oboustranně."

Vybrali jste formát nebo druh papíru, který neumožňuje oboustranný tisk?

Chcete-li vybrat papír, který lze tisknout na obě strany, výběrem [Alt.] se zobrazí [Alternativ.] a můžete změnit zdroj papíru. Stisknutím [Pokrač.] zrušíte oboustranný tisk a budete pokračovat v tisku.

Chcete-li úlohu zrušit, stiskněte tlačítko [Cancel].

Zobrazí se "Nelze provést vzdál. tisk.Úloha je zrušena."

Vzdálený tisk je zakázán.

Úloha byla zrušena. Vyberte [OK].

Zobrazí se "Ne multi-kopie.Stiskněte [OK]."

Je dostupná pouze jedna kopie.

- Chcete-li pokračovat v tisku, stiskněte [OK].
- Stiskněte [Zrušit] pro zrušení úlohy.

Zobrazí se "Tuto úlohu nelze provést. Omezeno autorizace."

Omezeno nastavením autorizace.

Úloha byla zrušena. Stiskněte [OK].

Omezeno účtováním úloh.

Úloha byla zrušena. Stiskněte [OK].

POZNÁMKA

Je-li funkce automatického vymazání chyby nastavena na [Zapnuto], obnoví se proces automaticky po uplynutí nastavené doby. Podrobnosti jsou uvedeny zde:

➔ **Přečtěte si prosím anglickou uživatelskou příručku.**

Zobrazí se "Nelze přečíst data z této ID karty."

Behem procesu registrace nebyly správně přečteny informace o ID kartě.

Znovu podržte kartu IC nad čtečkou karet IC. Pokud se stejná zpráva zobrazí znovu, karta IC nemusí být kompatibilní s tímto produktem. Vyměňte ji za jinou IC kartu.

Zobrazí se "Nelze rozpoznat."

- Zkontrolujte, zda je konektor USB čtečky karet IC správně připojen k hlavní jednotce.
- Pokud je [Hostitel USB] v [Nast.blok.rozhr.] nastaveno na [Blokovat], změňte jej na [Odblokovat].

Zobrazí se "Vzhledem k chybě nelze použít zásobník."

Chcete-li pokračovat takto, stiskněte [OK]. Pokud je oprava dokončena, stiskněte [Další].

Zobrazí se "Protřepte nádob.na toner."

Otevřete horní kryt a vyjměte nádobu s tonerem. Nádobu s tonerem dobře protřepejte a znovu ji nastavte.

Zobrazí se "Barevný toner je prázdný. Dokument nelze vytisknout."

Vyměňte za zásobník s tonerem, který jsme určili.

 **POZNÁMKA**

Pokud i po vyčerpání barevného toneru stále zbývá černý toner a [DošelBarToner] je nastaveno na [Tisk v černobílé], je dočasně možný černobílý tisk.

Zobrazí se "Chyba účtu.Stiskněte [OK]."

Při externím zpracování úlohy se nezdařilo určení účtování úloh.

Úloha byla zrušena. Vyberte [OK].

 **POZNÁMKA**

Je-li funkce automatického vymazání chyby nastavena na [Zapnuto], obnoví se proces automaticky po uplynutí nastavené doby. Podrobnosti jsou uvedeny zde:

➔ **Přečtěte si prosím anglickou uživatelskou příručku.**

Zobrazí se "Úloha nebyla uložena."

Úloha byla zrušena. Stiskněte [OK].

Zobrazí se "Nespr. označení účtu.Stiskněte [OK]."

ID účtu při externím zpracování úlohy nebylo správné.

Úloha byla zrušena. Stiskněte [OK].

Zobrazí se "Omezení účt. úlohybylo překročeno.Stiskněte [OK]."

Nebyl překročen přijatelný počet operací tisku omezený účtováním úloh?

Počet tisků překročil přijatelný počet omezený účtováním úloh. Již nelze tisknout.

Úloha byla zrušena. Stiskněte [OK].

Zobrazí se "Chyba KPDL.Stiskněte [OK]."

Došlo k chybě jazyka PostScript.

Úloha byla zrušena. Stiskněte [OK].



POZNÁMKA

Je-li funkce automatického vymazání chyby nastavena na [Zapnuto], obnoví se proces automaticky po uplynutí nastavené doby. Podrobnosti jsou uvedeny zde:

➔ **Přečtěte si prosím anglickou uživatelskou příručku.**

Zobrazí se "Chyba zařízení.Kontaktuje servis."

Došlo k interní chybě.

Poznamenejte si kód chyby zobrazený na obrazovce a kontaktujte místního zástupce servisu.

Zobrazí se "Paměť je plná."

Paměť je plná a v úloze nelze pokračovat.

Stiskněte [OK]. Úloha byla zrušena. Pokud často dochází k nedostatku paměti, kontaktujte svého prodejce nebo servisního zástupce.



POZNÁMKA

Je-li funkce automatického vymazání chyby nastavena na [Zapnuto], obnoví se proces automaticky po uplynutí nastavené doby. Podrobnosti jsou uvedeny zde:

➔ **Přečtěte si prosím anglickou uživatelskou příručku.**

Zobrazí se "V zásobníku #se vzpříčilpapír."

Došlo k zaseknutí papíru.

Dojde-li ke vzpříčení papíru, zobrazí se místo vzpříčení na obrazovce a zařízení se zastaví. Nechte zařízení zapnuté a podle pokynů odstraňte zaseknutý papír.

➔ [Indikátory místa vzpříčení papíru \(strana 183\)](#)

Zobrazí se "Obnovování válce.Počkejte prosím."

Zařízení je v režimu nastavení, aby byla zachována kvalita.

Prosím, čekejte.

Zobrazí se "Čekejte, prosím.Regulováníteploty..."

Zařízení je v režimu nastavení, aby byla zachována kvalita.

Prosím, čekejte.

Zobrazí se "Přepsání..."

Nepotřebná data, která zůstala na SSD, můžete automaticky přepsat. Prosím, čekejte.

Zobrazí se "Chyba SSD.Stiskněte [OK]."

Na SSD došlo k chybě.

Úloha byla zrušena. Stiskněte [OK].

Zobrazí se následující kód chyby:

- 01: Bylo překročeno množství dat, které lze najednou uložit. Restartujte systém nebo vypněte/zapněte napájení. Jestliže nedošlo k odstranění chyby, rozdělte složku na menší složky.
Pokud chyba bude přetrvávat, je SSD poškozen. Provedte [InicializSystému].
- 04: Na SSD není dostatek místa. Přesuňte některá data nebo odstraňte nepotřebná data.

POZNÁMKA

Vezměte prosím na vědomí, že data uložená na SSD budou po provedení inicializace systému vymazána.

Zobrazí se "Došlo k chybě.Vypněte a zapnětevypínač."

Došlo k systémové chybě.

Postupujte podle pokynů uvedených na obrazovce.

Zobrazí se "Zařízení nelze připojit, protože by byla překročenapovolená připojení."

Připojujete více, než je maximální počet připojení Wi-Fi Direct?

Úloha byla zrušena. Stiskněte [OK]. Odpojte zařízení, která nepoužíváte, nebo nastavte [Časovač odpojení] na této jednotce pro odpojení zařízení.

➔ **Přečtěte si prosím anglickou uživatelskou příručku.**

Zobrazí se "Rozpoznán škodlivýprogram. Vymažteprogram. Kontaktujtesprávce."

Provedení bylo přerušeno kvůli možnému malwaru.

Kontaktujte prosím správce.

Zobrazí se "Chyba disku RAM.Stiskněte [OK]."

Došlo k chybě disku RAM.

Stiskněte [OK].

Je možný následující kód chyby:

04: Na disku RAM není dostatek volného místa. Jestliže je nainstalován doplňkový disk RAM, zvyšte velikost disku RAM použitím [Nast. disku RAM] v nabídce systému.

➔ **Přečtěte si prosím anglickou uživatelskou příručku.**

Zobrazí se "Vyměnit MK."

Kontaktujte svého servisního technika

Údržbová sada se musí vyměnit.

Pro ECOSYS PA4500cx

Údržbová sada se musí vyměnit po každých 300 000 vytištěných stránkách.

Pro ECOSYS PA4000cx/ECOSYS PA3500cx

Údržbová sada se musí vyměnit po každých 200 000 vytištěných stránkách.

Zobrazí se "Nahradit XXXXX"

Kontaktujte svého servisního technika.

Po výměně dílů postupujte podle následujících kroků:

- 1 [Menu]tlačítko > [▲][▼]tlačítko > [Úpravy / Údržba] > [OK]tlačítko > [▲][▼]tlačítko > [Údržba(Zás.1)] až [Údržba(Zás.5)] > [OK]tlačítko

Zobrazí se "Vyměňte toner.[C][M][Y][K]"

Vyměňte zásobník s tonerem za námi určený zásobník s tonerem.



POZNÁMKA

Pokud i po vyčerpání barevného toneru stále zbývá černý toner a [DošelBarToner] je nastaveno na [Tisk v černobílé], je dočasně možný černobílý tisk.

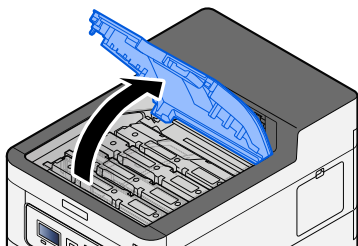


POZORNĚNÍ

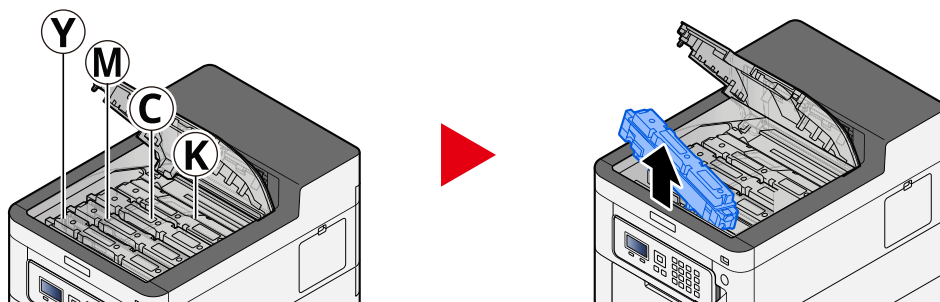
Nepokoušejte se zapálit části, které obsahují toner. Hořící jiskry mohou způsobit popálení.

Postup instalace zásobníku s tonerem je stejný pro každou barvu. Zde vysvětlíme postupy pro zásobník žlutého toneru jako příklad.

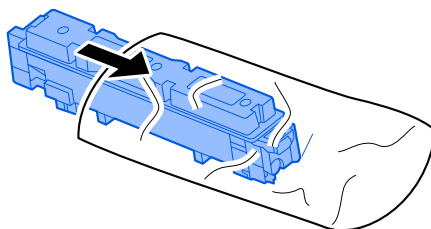
- 1 Otevřete horní kryt.



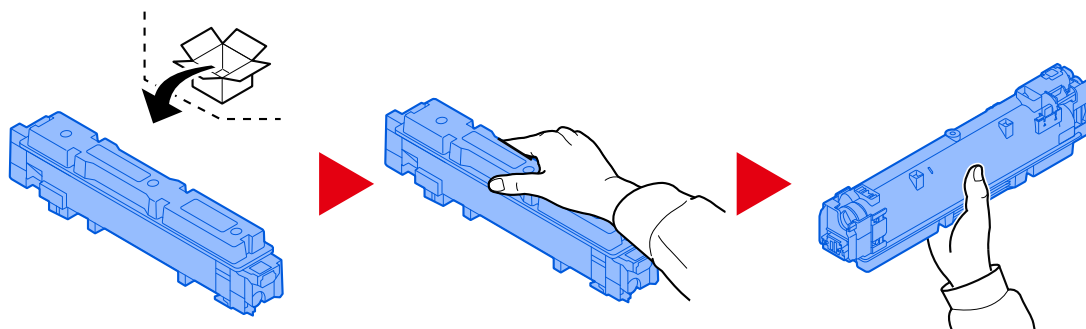
2 Odstraňte zásobník s tonerem.



3 Vložte použitý zásobník s tonerem do igelitového pytle na odpad.

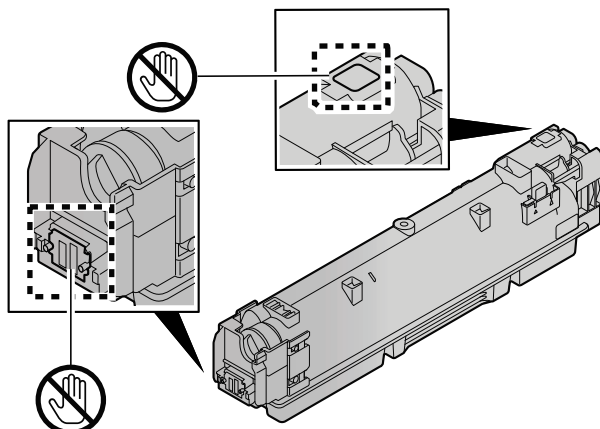


4 Vyměňte nový zásobník s tonerem z krabice.

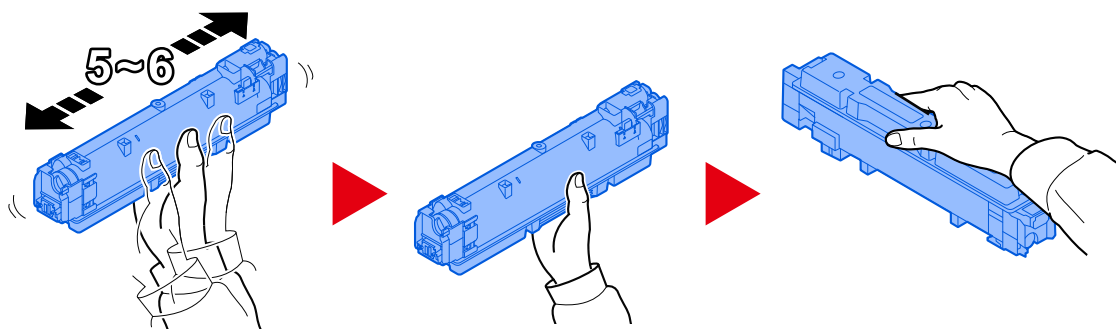


✓ **DŮLEŽITÉ**

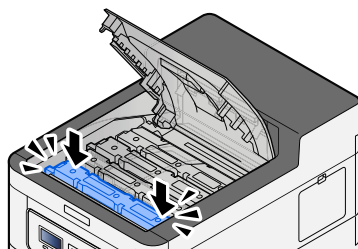
Nedotýkejte se míst na obrázku níže.



5 Zatřeste zásobníkem s tonerem.



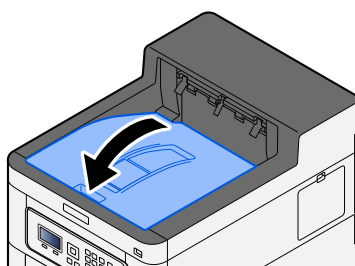
6 Instalujte zásobník s tonerem.



✓ **DŮLEŽITÉ**

Zasuňte zásobník s tonerem až na doraz.

7 Zavřete horní kryt.



POZNÁMKA

- Jestliže kryt zásobníku s tonerem nebo přední kryt nejde zavřít, zkontrolujte, zda nový zásobník toneru byl vložen správně.
- Vraťte vypotřebovanou zásobník s tonerem prodejci nebo zástupci servisu. Shromážděné odpadní zásobníky budou recyklovány nebo zlikvidovány podle příslušných předpisů.

Zobrazí se "Docház.toner[C,M,Y,K]"

Je téměř čas na výměnu zásobníku toneru.

Opatřete nový zásobník toneru.

Zobrazí se "Chyba typu toneru.[C][M][Y][K]"

Odpovídá typ toneru, který máte, modelu?

Nainstalujte prosím správný toner.

Zobrazí se "Chyba jednotky USB.."

Je USB disk chráněn proti zápisu?

V USB disku došlo k chybě. Úloha byla zrušena. Stiskněte [OK].

Zobrazí se následující kód chyby:

01: Připojte zapisovatelný USB disk.

V USB disku došlo k chybě.

Úloha byla zrušena. Stiskněte [OK].

Zobrazí se následující kód chyby:

01: Bylo překročeno množství dat, které lze najednou uložit. Restartujte systém nebo vypněte/zapněte napájení. Jestliže nedošlo k odstranění chyby, USB disk není se zařízením kompatibilní. Použijte USB disk naformátovaný tímto zařízením. Pokud nelze USB disk formátovat, je poškozený. Připojte kompatibilní USB disk.

 **POZNÁMKA**

Je-li funkce automatického vymazání chyby nastavena na [Zapnuto], obnoví se proces automaticky po uplynutí nastavené doby. Podrobnosti jsou uvedeny zde:

➔ **Přečtěte si prosím anglickou uživatelskou příručku.**

Zobrazí se "Vysoká teplota. Upravte tep. v místn."

Kvalita tisku se může zhoršit. Upravte teplotu a vlhkost v místnosti.

Zobrazí se "Nízká teplota. Upravte tep. v místn."

Kvalita tisku se může zhoršit. Upravte teplotu a vlhkost v místnosti.

Zobrazí se "Odpadní nádobka na toner je prázdná nebo nesprávně umístěna."

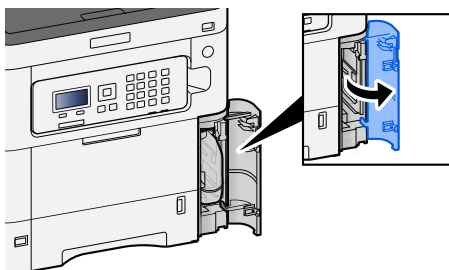
Není odpadní nádobka toneru plná?

Nádobku na odpadní toner je třeba vyměnit.

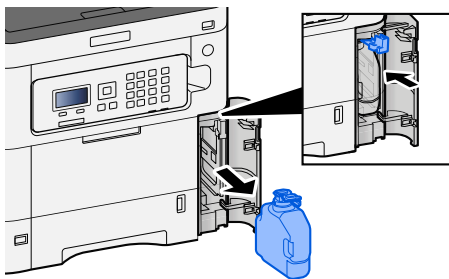
 **POZORNĚNÍ**

Nepokoušejte se zapálit části, které obsahují toner. Hořící jiskry mohou způsobit popálení.

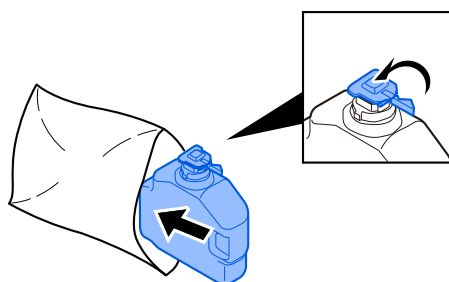
1 Otevřete kryt odpadní nádobky na toner



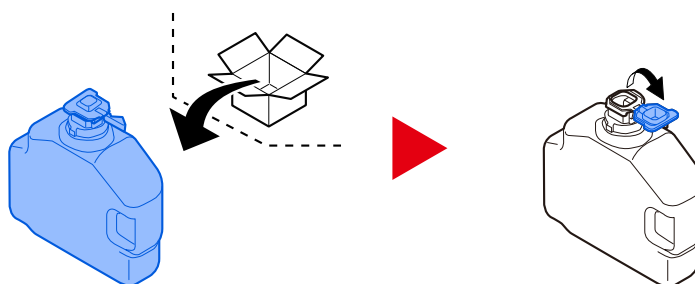
2 Vyměňte odpadní nádobku na toner.



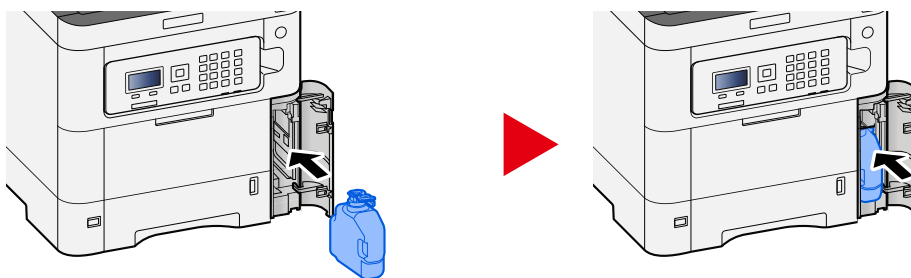
3 Použitou odpadní nádobku na toner vložte do plastového pytle.



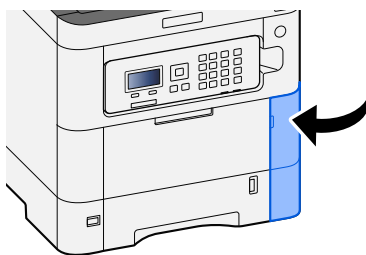
4 Vyměňte novou odpadní nádobku na toner.



5 Nainstalujte odpadní nádobku na toner.



6 Zavřete kryt odpadní nádobky na toner



POZNÁMKA

Vraťte vypotřebovaný odpadní nádobku na toner a odpadní nádobku prodejci nebo zástupci servisu. Shromážděné odpadní nádobky budou recyklovány nebo zlikvidovány podle příslušných předpisů.

Zobrazí se "Tuto schránku nemůžete použít."

Nemáte oprávnění k použití zadaného pole.


Úloha byla zrušena. Stiskněte [OK].

Úprava/Údržba

Přehled úprav/údržby

Pokud dojde k problému s obrazem a zobrazí se zpráva ke spuštění nabídky úprav nebo údržby, spusťte Úprava/údržba v systémové nabídce.

V níže uvedené tabulce jsou zobrazeny položky, které můžete provést.

Položka	Popis
[Registrace barev]	Opravte polohu barvy, abyste vyřešili posun barev. ➔ Postup registrace barev (strana 177)
[Nastavení obrazu]	<p>[Obnovit buben]</p> <p>Odstraňte z výtisku rozostření obrazu a bílé tečky. Trvá to asi 1 minutu a 20 sekund. Požadovaný čas se může lišit v závislosti na prostředí použití.</p> <p>[ObnovaVývojnice]</p> <p>Upravte vytištěný obraz, který je příliš světlý nebo neúplný, přestože je v něm dostatek toneru.</p> <p>[LSU]</p> <p>Odstraňte svislé bílé čáry z výtisku.</p> <p>[Kalibrace barev.]</p> <p>Kalibrujte zařízení, abyste zajistili správné překrývání toneru a konzistenci s původním tónem.</p> <p>➔ Úprava barev (strana 177)</p> <hr/> <p> POZNÁMKA</p> <ul style="list-style-type: none"> • Během tisku nelze provést obnovení bubnu. Po dokončení tisku proveďte obnovení bubnu. • Čekací doba může být delší, když se toner doplňuje během aktualizace vývojáře. • Pokud ani po provedení této úpravy barev není zajištěno správné překrývání toneru, postupujte podle následujících pokynů: ➔ Postup registrace barev (strana 177)

Úprava barev

Vlivem dlouhodobého používání a působení okolní teploty a vlhkosti se může změnit barevný tón výstupu barvy nebo může dojít k barevnému posunu. Tuto funkci můžete použít k jemnému doladění tónu a barevného posunu a aktivaci optimalizovaného barevného tisku. Pokud ani po provedení této úpravy barev není dosaženo správného tónu nebo není zajištěno správné překryvání toneru, postupujte podle následujících pokynů:

→ [Postup registrace barev \(strana 177\)](#)

1 Zobrazte obrazovku.

[Menu] tlačítko > [▲][▼] tlačítko > [Úpravy / Údržba] > [OK] tlačítko > [▲][▼] tlačítko > [Nastavení obrazu] > [OK] tlačítko

2 Upravit.

[▲][▼] tlačítko > [Kalibrace barev.] > [OK] tlačítko

Vyberte Úprava barev v [Select] a začněte výběrem [Začátek].

Provede se úprava barev a po jejím dokončení se systém vrátí k úpravě/údržbě.

Postup registrace barev

Opravte polohu barvy, abyste vyřešili posun barev. Pokud standardní registrace problém nevyřeší nebo chcete-li provést podrobnější nastavení, použijte podrobnou registraci.

POZNÁMKA

Při provádění registrace barev zkontrolujte, zda je v zásobníku vložen papír formátu A4.

DŮLEŽITÉ

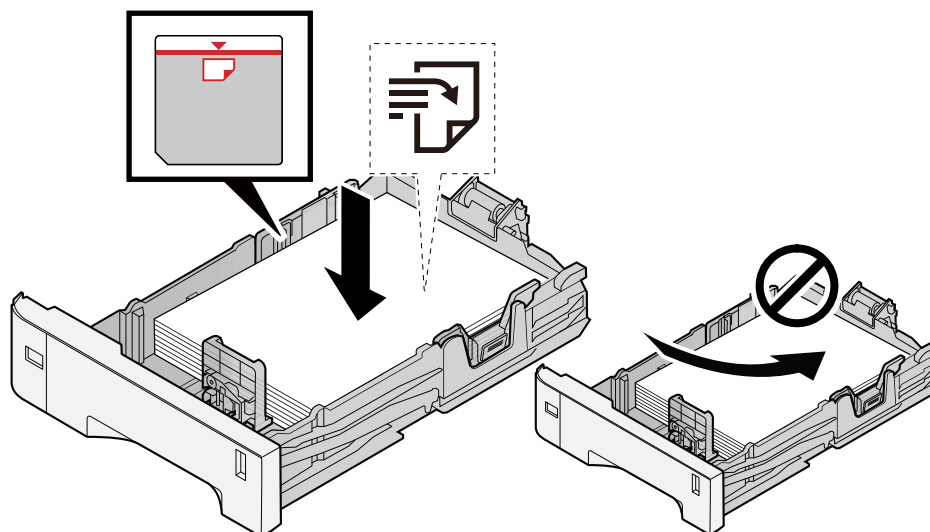
Před provedením registrace barev nezapomeňte provést úpravu barev. Pokud posun barev bude přetrvávat, proveďte registraci barev. Provedením registrace barev bez provedení úpravy barev bude barevný posun jednou vyřešen, avšak později může způsobit vážné posuny barev.

Viz tabulku níže týkající se nastavení barev.

→ [Úprava barev \(strana 177\)](#)

Provedení postupu registrace barev (standardní registrace)

1 Vložte papír.



✓ DŮLEŽITÉ

- Papír vložte tiskovou stranou nahoru.
- Nový balík papíru po vyjmutí z obalu nejprve prolustujte, a teprve pak jej vložte do zásobníků.
→ [Opatření při vkládání papíru \(strana 64\)](#)
- Před vložením papír zkontrolujte, zda není zvlhčený nebo přeložený. Zvlhčený nebo přeložený papír může způsobit vzpříčení papíru.
- Ujistěte se, že vložený papír nepřesahuje rysku maximální kapacity (viz obrázek výše).
- Pokud vložíte papír a neupravíte vodítka délky a šířky papíru, papír se může zkroutit a zaseknout.

2 Zobrazte obrazovku.

[Menu] klíč > [▲][▼] klíč > [Úpravy / Údržba] > [OK] klíč > [▲][▼] klíč > [Registrace barev] > [OK] key > [▲][▼] klíč > [Normální] > [OK] klíč

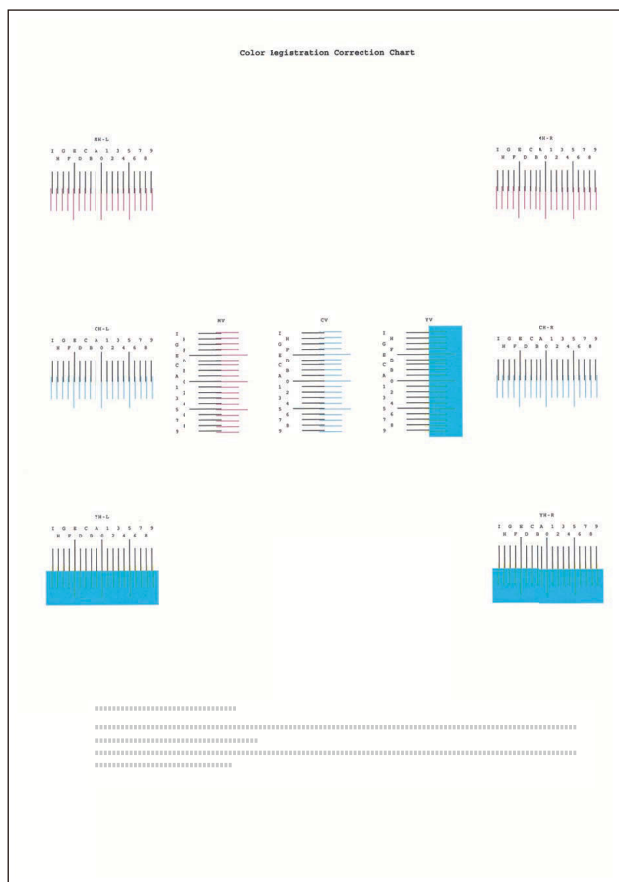
3 Vytiskněte graf.

[▲][▼] klíč > [Schéma tisku] > [OK] klíč > [Ano]

Je vytištěna tabulka. Na jeden list papíru jsou vytištěny tři typy grafů pro tři barvy M (purpurová), C (azurová) a Y (žlutá): H-L (vlevo), V (uprostřed) a H-R (vpravo).

Po vytištění se vraťte do nabídky Standardní korekce polohy barevného tisku.

Příklad grafu



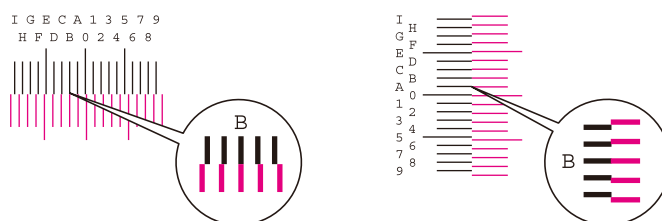
4 Zobrazí nabídku Korekce.

[▲][▼] klíč > [Nast. purpurová] > [OK] klíč

Zobrazí se menu Korekce purpurové.

5 Zadejte příslušnou hodnotu.

- 1 Najděte na každém grafu místo, kde se 2 linie nejvíce shodují. Pokud je toto poloha 0, registrace pro tuto barvu není nutná. Pro ilustraci, B je vhodná hodnota.



- 2 Stiskněte tlačítko [◀] nebo [▶] a změňte položky H-L, V a H-R, stiskněte tlačítko [▲] nebo [▼], zadejte hodnoty načtené z grafu a stiskněte tlačítko [OK].

Opravte purpurovou a po chvíli se vraťte do nabídky Standardní korekce polohy barevného tisku.

Stisknutím tlačítka [▲] posunete hodnotu z 0 na 9. Stisknutím tlačítka [▼] posunete hodnotu opačným směrem.

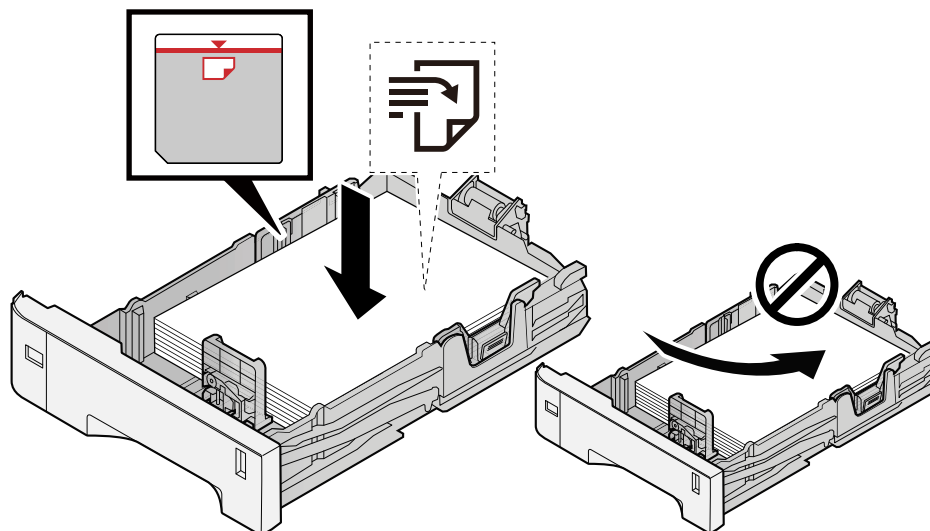
Stisknutím tlačítka [▼] změníte hodnotu z 0 na abecedu a z A na I. Stisknutím tlačítka [▲] změníte hodnotu opačným směrem.

Pomocí numerické klávesnice nelze zadávat hodnoty.

- 3 Opakujte kroky 3-4 pro korekci azurové a žluté.

Provedení postupu registrace barev (podrobná registrace)

1 Vložte papír.



✓ DŮLEŽITÉ

- Papír vložte tiskovou stranou nahoru.
- Nový balík papíru po vyjmutí z obalu nejprve prolistujte, a teprve pak jej vložte do zásobníků.
→ [Opatření při vkládání papíru \(strana 64\)](#)
- Před vložením papír zkontrolujte, zda není zvlněný nebo přeložený. Zvlněný nebo přeložený papír může způsobit vzpříčení papíru.
- Ujistěte se, že vložený papír nepřesahuje rysku maximální kapacity (viz obrázky výše).
- Pokud vložíte papír a neupravíte vodítka délky a šířky papíru, papír se může zkroutit a zaseknout.

2 Zobrazte obrazovku.

[Menu] tlačítko > [▲][▼] tlačítko > [Úpravy / Údržba] > [OK] tlačítko > [▲][▼] tlačítko > [Registrace barev] > [OK] tlačítko > [▲][▼] tlačítko > [Detail] > [OK] tlačítko

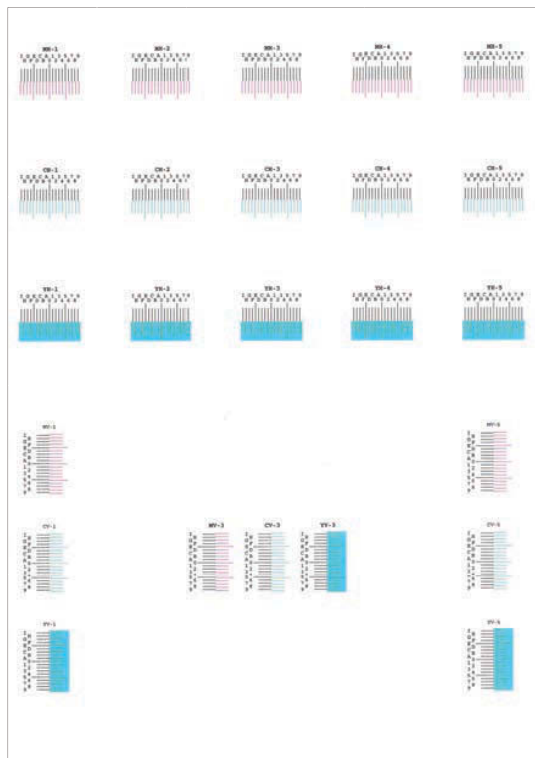
3 Vytiskněte graf.

[▲][▼] tlačítko > [Schéma tisku] > [OK] tlačítko > [Ano]

Je vytištěna tabulka. Na grafu jsou pro každé z M (purpurová), C (azurová) a Y (žlutá) vytištěny grafy pro H-1 až 5 a V-1 až 5.

Po vytištění se vraťte do nabídky Podrobnosti korekce polohy barevného tisku.

Příklad grafu



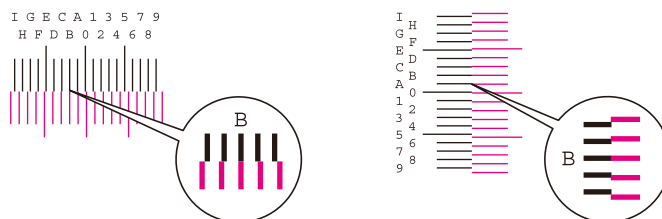
4 Zobrazí nabídku Korekce.

[▲][▼] tlačítko > [Nast. purpurová] > [OK] tlačítko

Zobrazí se menu Korekce purpurové.

5 Zadejte příslušnou hodnotu.

- 1 Najděte na každém grafu místo, kde se 2 linie nejvíce shodují. Pokud je toto poloha 0, registrace pro tuto barvu není nutná. Pro ilustraci, B je vhodná hodnota.



Z grafů H-1 až H-5 přečtete hodnoty z H-1 do H-5.

Z grafů V-1 až V-5 přečtete pouze hodnoty z V-3 (uprostřed).

- 2 Stiskněte tlačítko [◀] nebo [▶] a změňte položky H-1 na H-5 a V-3, poté stiskněte tlačítko [▲] nebo [▼], zadejte hodnoty načtené z grafu, a stiskněte klávesu [OK].

Opravte purpurovou a po chvíli se vraťte do nabídky Podrobnosti postupu korekce polohy barevného tisku.

Stisknutím tlačítka [▲] posunete hodnotu z 0 na 9. Stisknutím tlačítka [▼] posunete hodnotu opačným směrem.

Stisknutím tlačítka [▼] změníte hodnotu z 0 na abecedu a z A na I. Stisknutím tlačítka [▲] změníte hodnotu opačným směrem.

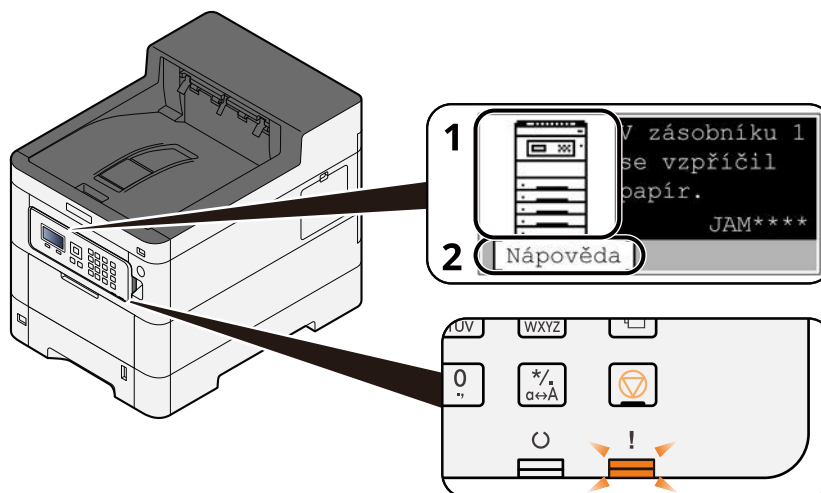
Pomocí numerické klávesnice nelze zadávat hodnoty.

- 3 Opakujte kroky 3-4 pro korekci azurové a žluté.

Odstranění vzpříčeného papíru

Pokud dojde k zaseknutí papíru, na LCD panelu se zobrazí "Uváznuł papír." a zařízení se zastaví.

Indikátory místa vzpříčení papíru



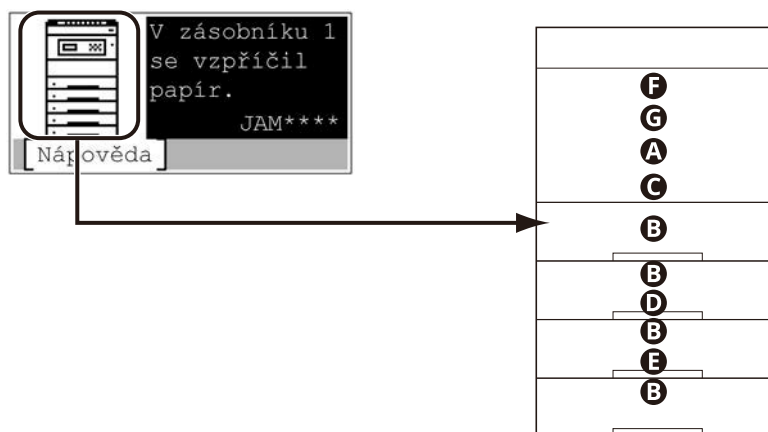
- 1 Označuje místo uváznutí papíru.
- 2 Zobrazuje obrazovku nápovědy. Obrazovka nápovědy ukazuje postup odstranění zaseknutého papíru.

POZNÁMKA

Obrazovku nápovědy viz následující:

➔ [Obrazovka nápovědy \(strana 42\)](#)

Pokud dojde k zaseknutí papíru, na LCD panelu se zobrazí místo zaseknutí a také pokyny k jeho odstranění.



Indikátor místa vzpříčení papíru	Místo vzpříčení papíru
A	Víceúčelový zásobník ➔ Odstraňte veškerý zaseknutý papír z víceúčelového zásobníku (strana 185)

Indikátor místa vzpříčení papíru	Místo vzpříčení papíru
B	Zásobník 1 až 5 ➔ Odstraňte zaseknutý papír ze zásobníku 1 do zásobníku 5 (strana 188)
C	Zadní kryt 1 (podavač) ➔ Odstraňte papír zaseknutý v zadním krytu 1 (podavač) (strana 190)
D	Zadní kryt 2 ➔ Odstraňte zaseknutý papír v zadním krytu 2 (strana 191)
E	Zadní kryt 3 ➔ Odstraňte zaseknutý papír v zadním krytu 3 (strana 192)
F	Zadní kryt 1 ➔ Odstraňte zaseknutý papír v zadním krytu 1 (strana 193)
G	Duplexní jednotka ➔ Odstraňte veškerý zaseknutý papír v jednotce oboustranného tisku (strana 195)

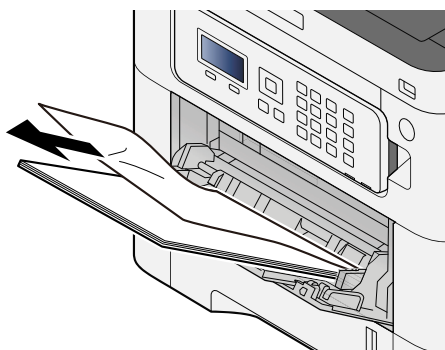
Po odstranění vzpříčeného papíru se zařízení znovu zahřeje a chybové hlášení se přestane zobrazovat. Zařízení bude pokračovat v tisku od stránky, která se tiskla, když došlo ke vzpříčení papíru.

Odstraňte veškerý zaseknutý papír z víceúčelového zásobníku

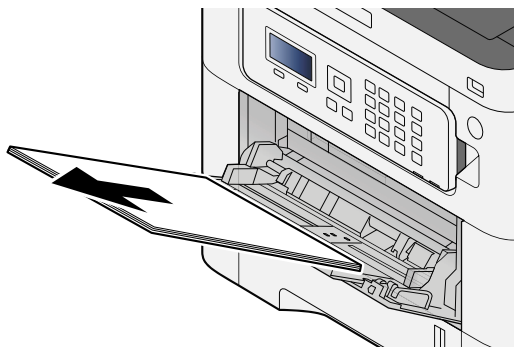
POZORNĚNÍ

- Papír, který se vzpříčil, již nepoužívejte.
- Roztrhne-li se papír během odstraňování, zajistěte odstranění všech volných útržků ze zařízení. Útržky papíru ponechané v zařízení mohou způsobit další vzpříčení.

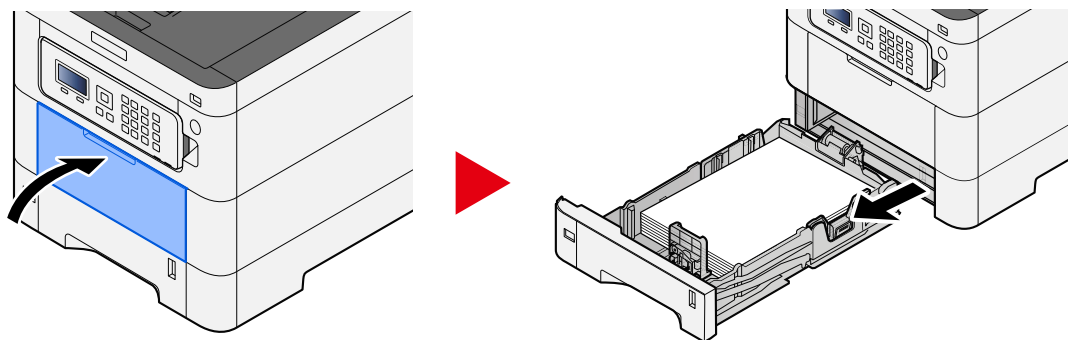
1 Odstraňte veškerý vzpříčený papír.



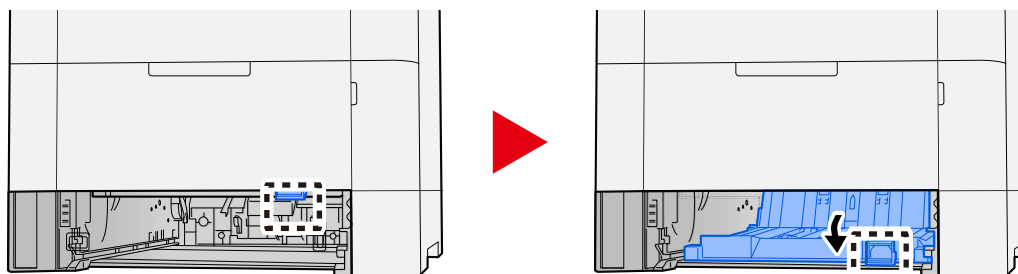
2 Vyměňte veškerý papír.



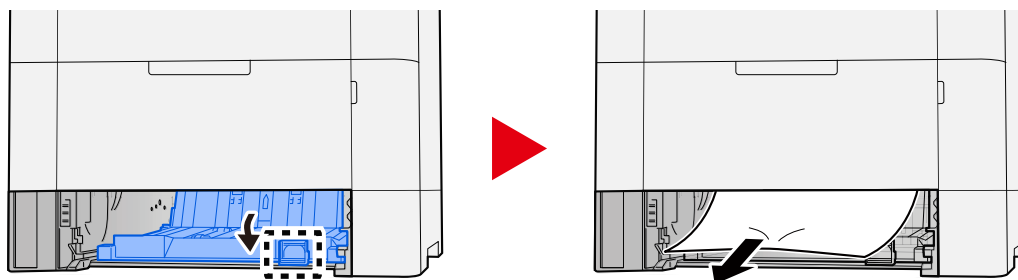
3 Zavřete víceúčelový zásobník a vytáhněte zásobník 1.



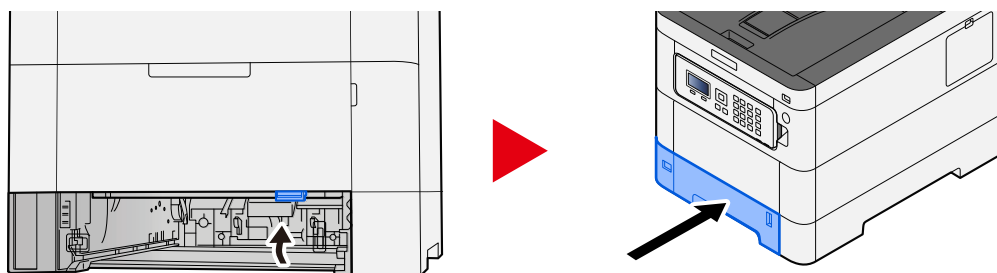
4 Otevřete podávací kryt.



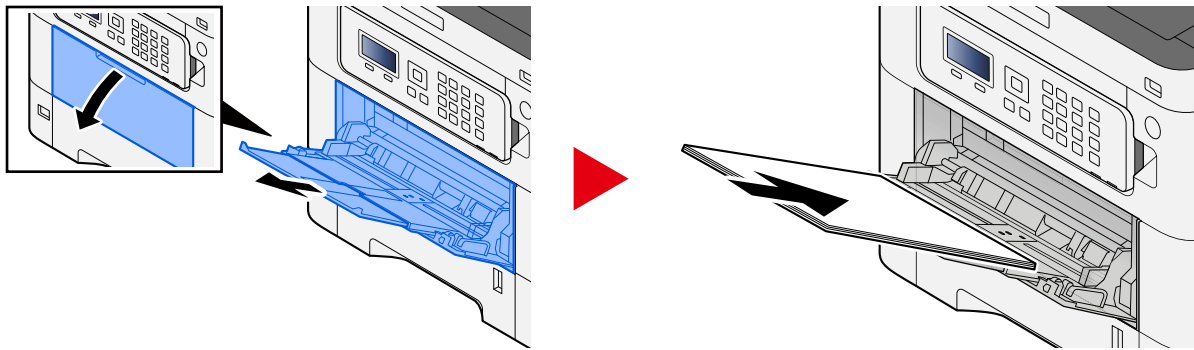
5 Odstraňte veškerý vzpříčený papír.



6 Vraťte kryt podavače do původní polohy a vraťte zásobník 1 do původní polohy.



7 Otevřete víceúčelový zásobník a znovu vložte papír.



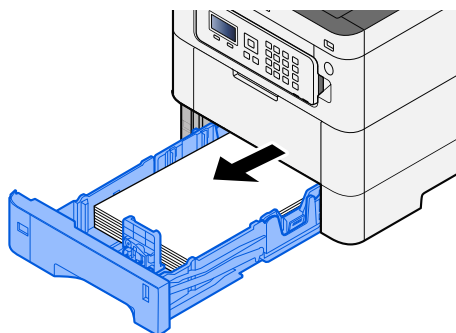
Odstraňte zaseknutý papír ze zásobníku 1 do zásobníku 5

Postup pro manipulaci se zaseknutým papírem v zásobníku 1 až zásobníku 5 je stejný. Jako příklad je zde použit zásobník 1.

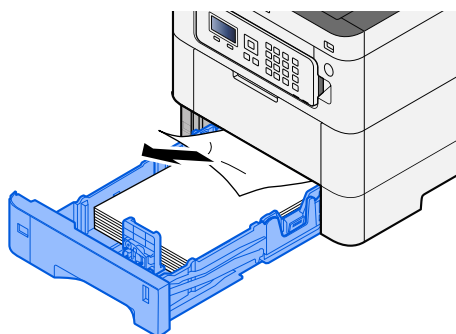
POZORNĚNÍ

- Papír, který se vzpříčil, již nepoužívejte.
- Roztrhne-li se papír během odstraňování, zajistěte odstranění všech volných útržků ze zařízení. Útržky papíru ponechané v zařízení mohou způsobit další vzpříčení.

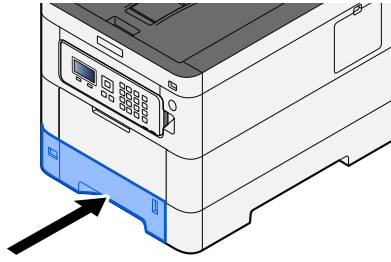
1 Táhněte zásobník 1 směrem k sobě, dokud se nezastaví.



2 Odstraňte veškerý vzpříčený papír.

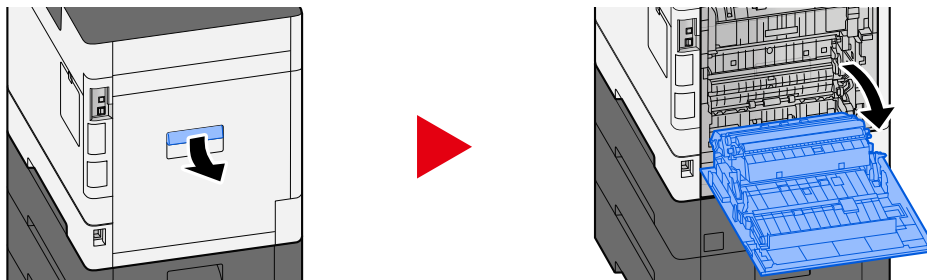


3 Zasuňte zásobník 1 zpět dovnitř.



Odstraňte papír zaseknutý v zadním krytu 1 (podavač)

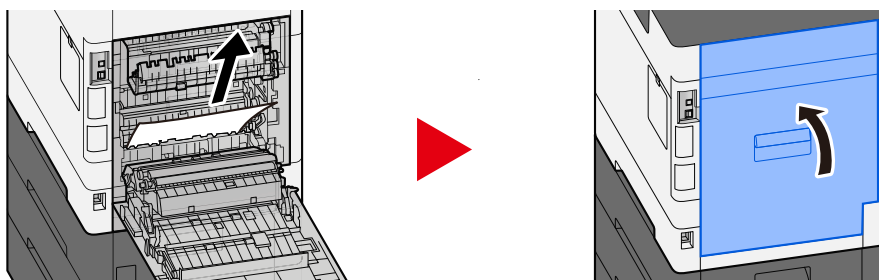
- 1 Otevřete zadní kryt 1.



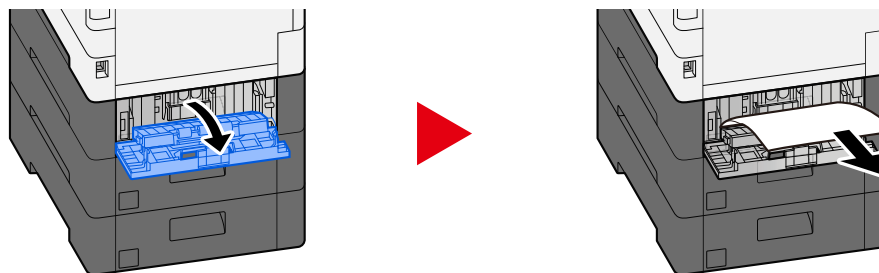
POZORNĚNÍ

Některé části uvnitř zařízení jsou velmi horké. Buďte opatrní, protože hrozí nebezpečí popálení.

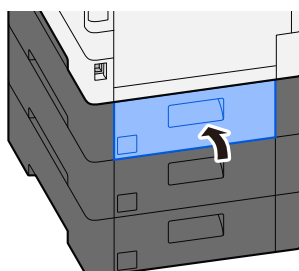
- 2 Odstraňte zaseknutý papír a vraťte zadní kryt 1 do původní polohy.



- 3 Otevřete zadní kryt 2 a odstraňte zaseknutý papír.

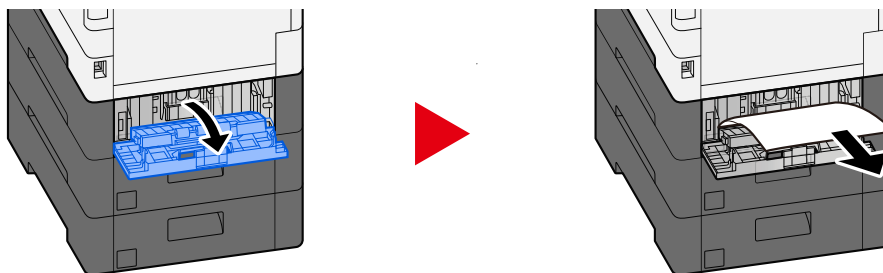


- 4 Vraťte zadní kryt 2 do původní polohy.



Odstraňte zaseknutý papír v zadním krytu 2

- 1 Otevřete zadní kryt 2 a odstraňte zaseknutý papír.

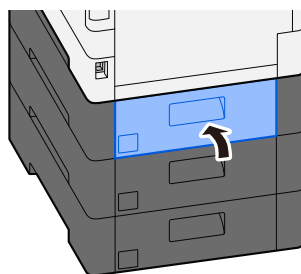


POZNÁMKA

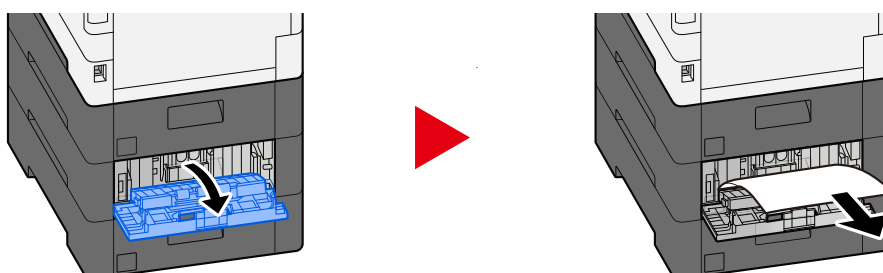
Pokud nemůžete papír vyjmout, nevytahujte jej silou.

➔ [Odstraňte papír zaseknutý v zadním krytu 1 \(podavač\) \(strana 190\)](#)

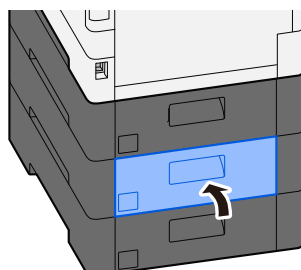
- 2 Vraťte zadní kryt 2 do původní polohy.



- 3 Otevřete zadní kryt 3 a odstraňte zaseknutý papír.

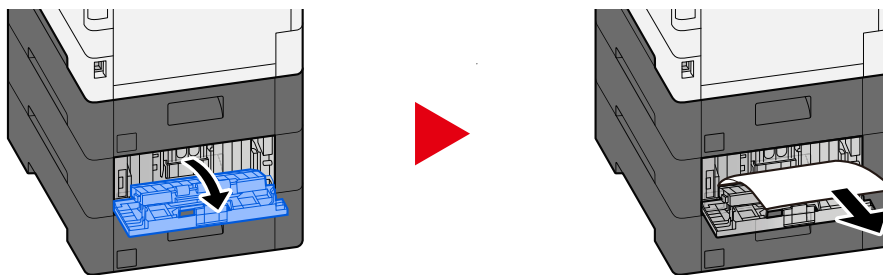


- 4 Vraťte zadní kryt 3 do původní polohy.



Odstraňte zaseknutý papír v zadním krytu 3

- 1 Otevřete zadní kryt 3 a odstraňte zaseknutý papír.

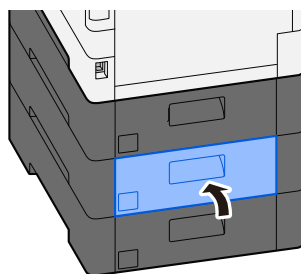


POZNÁMKA

Pokud nemůžete papír vyjmout, nevytahujte jej silou.

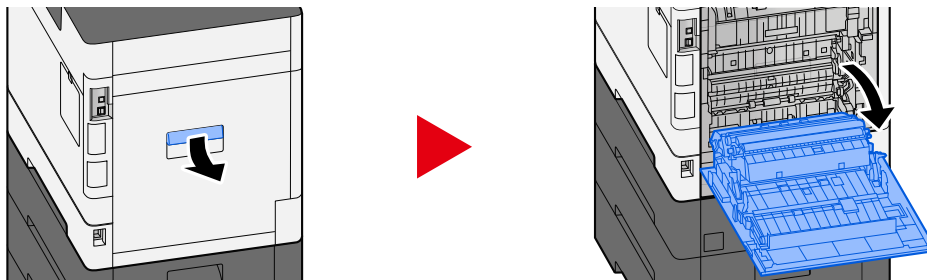
➔ [Odstraňte papír zaseknutý v zadním krytu 1 \(podavač\) \(strana 190\)](#)

- 2 Vraťte zadní kryt 3 do původní polohy.



Odstraňte zaseknutý papír v zadním krytu 1

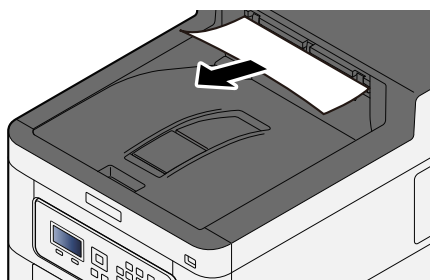
1 Otevřete zadní kryt 1



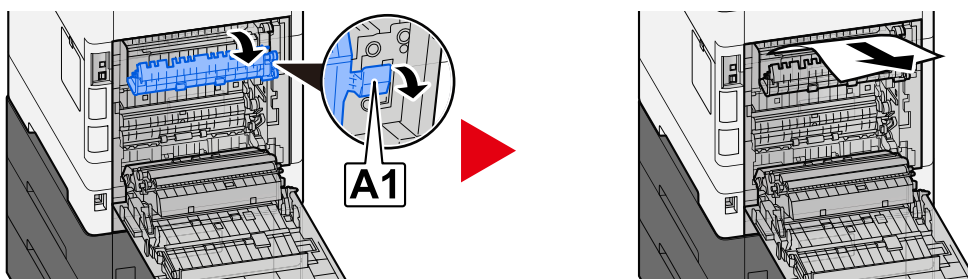
POZORNĚNÍ

Některé části uvnitř zařízení jsou velmi horké. Buďte opatrní, protože hrozí nebezpečí popálení.

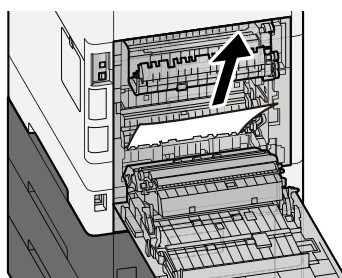
2 Odstraňte veškerý vzpříčený papír.



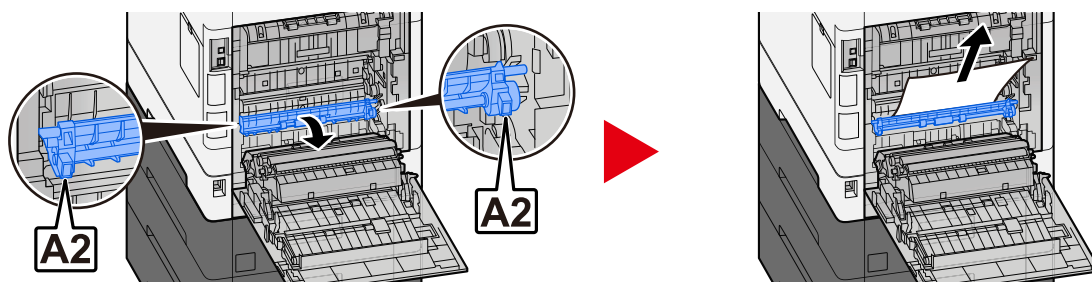
3 Otevřete kryt A1 a odstraňte zaseknutý papír



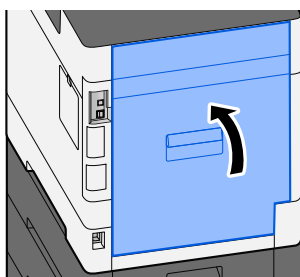
4 Odstraňte veškerý vzpříčený papír.



5 Otevřete kryt A2 a odstraňte zaseknutý papír

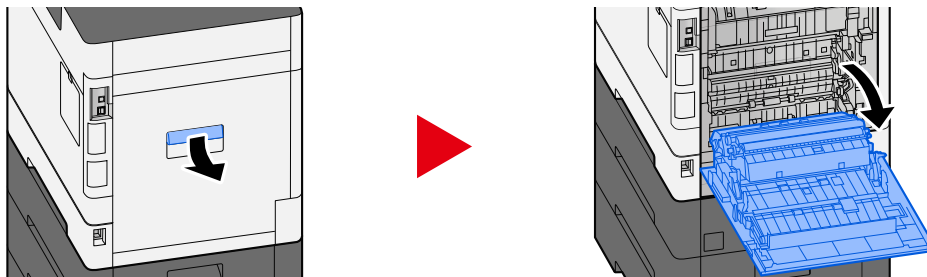


6 Vraťte zadní kryt 1 do původní polohy.



Odstraňte veškerý zaseknutý papír v jednotce oboustranného tisku

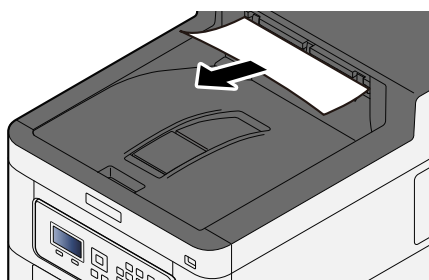
1 Otevřete zadní kryt 1



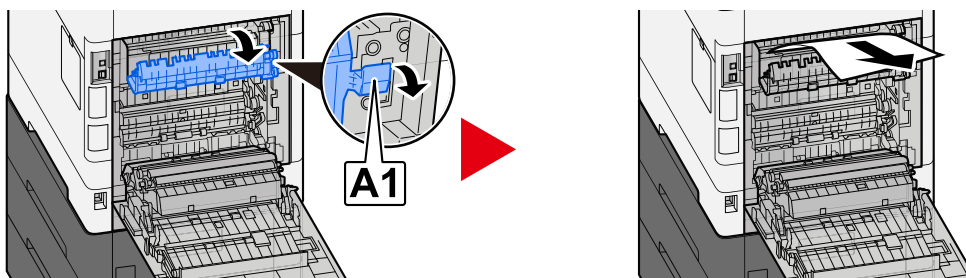
POZORNĚNÍ

Některé části uvnitř zařízení jsou velmi horké. Buďte opatrní, protože hrozí nebezpečí popálení.

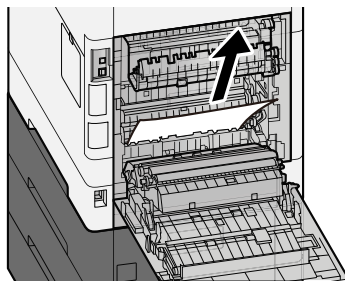
2 Odstraňte veškerý vzpříčený papír.



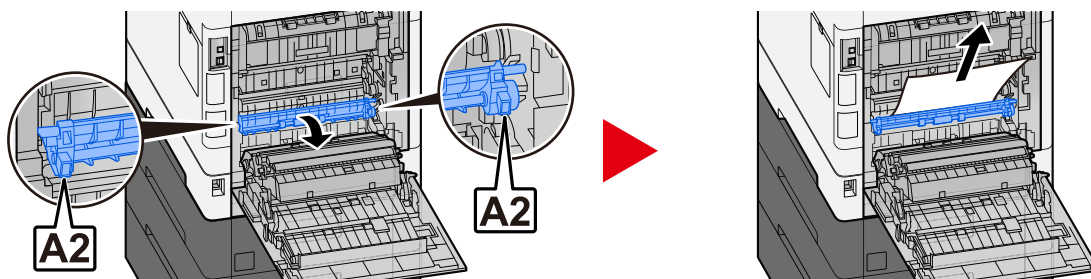
3 Otevřete kryt A1 a odstraňte zaseknutý papír



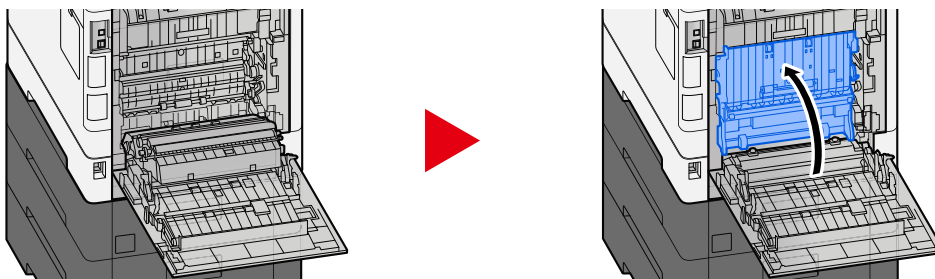
4 Odstraňte veškerý vzpříčený papír.



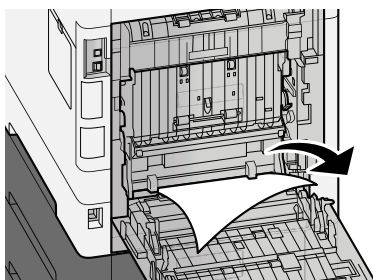
5 Otevřete kryt A2 a odstraňte zaseknutý papír



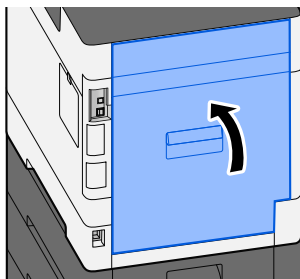
6 Vraťte jednotku A3 do původní polohy



7 Odstraňte veškerý vzpříčený papír.



8 Vraťte zadní kryt 1 do původní polohy.

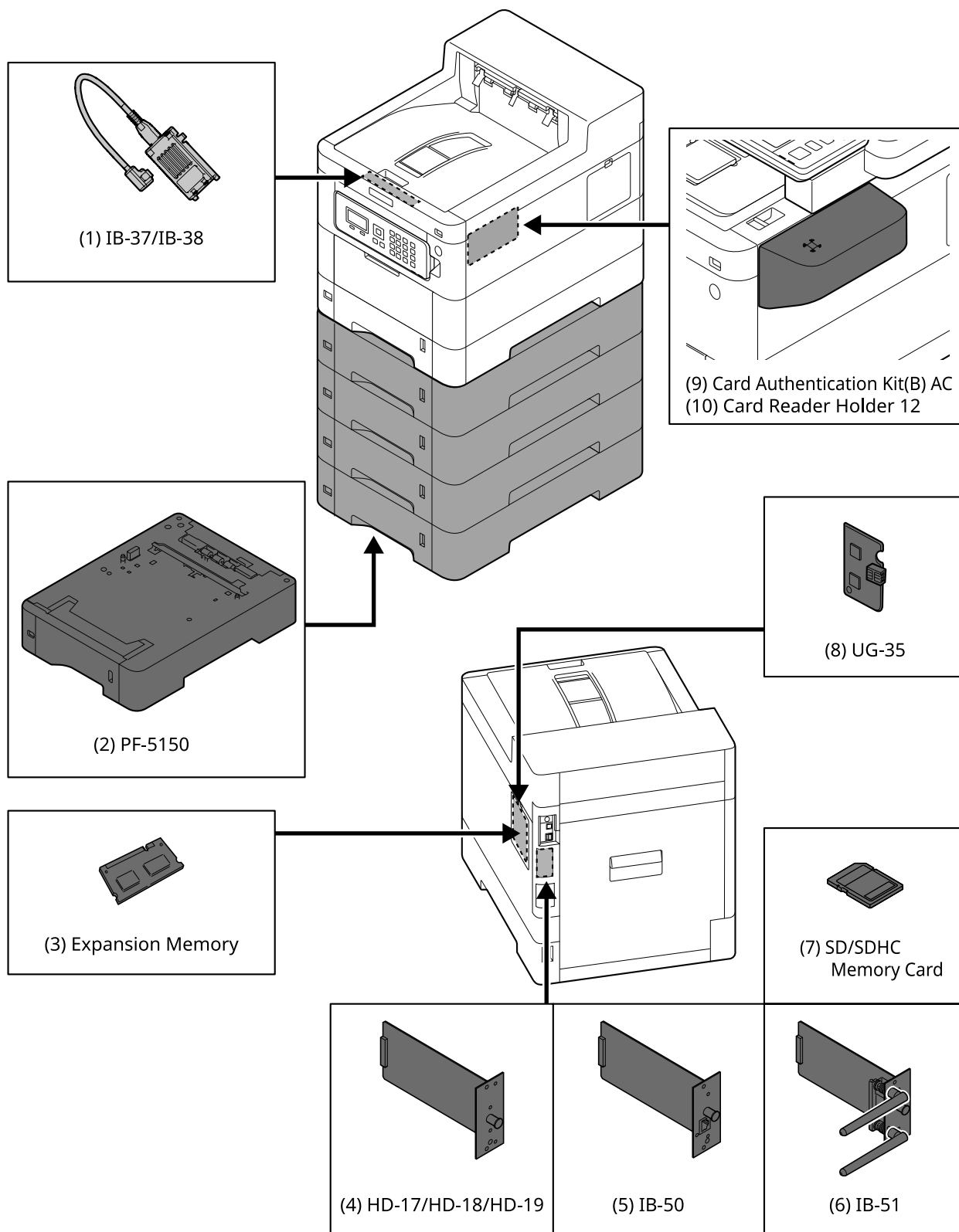


8 Dodatek

Doplnkové vybavení

Přehled doplnkového vybavení

Pro zařízení je k dispozici následující doplnkové příslušenství.



1 IB-37/IB-38 <Wireless network interface (USB: 5GHz/2.4GHz)>

Karta bezdrátového síťového rozhraní, která podporuje specifikace bezdrátové sítě (Wireless LAN) IEEE802.11n (max. 65 Mb/s) a 11g/b. Síťový tisk je navíc dostupný bez použití bezdrátového LAN routeru, protože je podporována Wi-Fi Direct.

2 PF-5150 <Paper feeder>

(Pro ECOSYS PA4500cx) Lze přidat 4 zásuvky, které jsou stejné jako zásobník hlavní jednotky.

(Pro ECOSYS PA4000cx/ECOSYS PA3500cx) Lze přidat 3 zásuvky, které jsou stejné jako zásobník hlavní jednotky.

Způsob vkládání papíru je stejný jako u standardního zásobníku.

3 Rozšířená paměť

Přidáním paměti bude možné provádět více úloh současně. Instalací volitelné rozšiřující paměti lze paměť rozšířit maximálně na 3 072 MB.

4 HD-17/HD-18/HD-19 <SSD>

SSD slouží k ukládání tiskových dat. Při tisku více výtisků existují výhody, jako je vysokorychlostní tisk s funkcí elektronického třídění. A také lze využít funkci schránky dokumentů.

5 IB-50 <Network interface>

Sada síťového rozhraní je vysokorychlostní rozhraní podporované do rychlosti komunikace 1 Gbit/s. Protože jsou podporovány protokoly TCP/IP, NetBEUI, lze provádět síťový tisk v různých prostředích, jako jsou Windows, Macintosh, UNIX atd.

➔ **IB-50 Návod k obsluze**

6 IB-51 <Wireless network interface (KUIO: 2.4GHz)>

Karta síťového rozhraní bezdrátové sítě LAN, která podporuje specifikace bezdrátové sítě LAN IEEE802.11n (max. 300 Mb/s) a 11g/b. Lze nastavit pro různé OS a síťové protokoly s přibalenými užitečnými aplikacemi.

➔ **IB-51 Návod k obsluze**

7 Paměťová karta SD/SDHC

Paměťová karta SD/SDHC je mikročipová karta, na kterou lze zapisovat písmo, makro, formuláře atd. Vložte paměťovou kartu SDHC (max. 32 GB) a paměťovou kartu SD (max. 2 GB) do slotu pro paměťovou kartu.

8 UG-35 <Trusted Platform Module>

Pomocí této možnosti lze bezpečně chránit důvěrné informace. Šifrovací klíč používaný pro zašifrované důvěrné informace je uložen ve výhradní úložné oblasti čipu TPM. Protože v této úložné oblasti nelze skenovat vně TPM, důvěrné informace mohou být bezpečně chráněny.

9 Card Authentication Kit(B) AC <IC card authentication kit (Activate)>

Lze provést ověření uživatele pomocí IC karty. Aby bylo možné provést ověření uživatele pomocí karty IC, musejí být informace o kartě IC předem zaregistrovány do místního seznamu uživatelů.

Způsob registrace je uveden níže.

➔ **Card Authentication Kit (B) (Option) Operation Guide**

10 Card Reader Holder 12 <Card reader attachment plate>

Pro instalaci Čtečka karet lze použít jako instalační prostor.

Softwarové doplňkové příslušenství

1 UG-33 AC <ThinPrint expansion kit (Activate)>

Tisková data lze tisknout přímo i bez tiskového ovladače.

2 USB klávesnice

K zadávání informací do textových polí na ovládacím panelu lze použít klávesnici USB. K dispozici je také speciální držák pro instalaci klávesnice na zařízení. Kontaktujte svého prodejce nebo servisního zástupce ohledně informací o klávesnicích, které jsou kompatibilní s vaším zařízením, než si klávesnici zakoupíte.

Technické údaje

✓ DŮLEŽITÉ

Tyto technické údaje mohou být bez upozornění změněny.

Zařízení

Položka	Technické údaje
Typ	Plocha
Způsob tisku	Elektrofotografický s polovodičovým laserem
Hmotnost papíru (zásobník)	60 až 163 g/m ²
Hmotnost papíru (víceúčelový zásobník)	60 až 220 g/m ²
Druh papíru (zásobník)	Běžný, Průhledný (OHP fólie), Předtištěný, Lepený, Recyklovaný, Tenký, Hlavičkový papír, Barevný, Předděrovaný, Silný, Vysoká kvalita, Vlastní (Oboustranný: Stejně jako jednostranný kromě OHP fólií.
Druh papíru (Víceúčelový zásobník)	Běžný, Předtištěný, Lepený, Recyklovaný, Tenký, Hlavičkový Papír, Barevný, Předděrovaný, Silný, Vysoká kvalita, Štítek, Obálka, Hagaki (kartón), Potažený, Vlastní
Formát papíru (zásobník)	A4, A5, A5-R, A6, B5, B6, Letter, Legal, 216×340 mm, Executive, Oficio II, 16K, Statement, Statement-R, Folio, ISO B5, Vlastní (105×140 až 216×356 mm)
Formát papíru (Víceúčelový zásobník)	A4, A5, A5-R, A6, B5, B6, Letter, Legal, 216 × 340 mm, Executive, Oficio II, 16K, Statement, Statement-R, Folio, ISO B5, Obálka Monarch, Obálka #10, Obálka DL, Obálka C5, Obálka #9, Obálka #6 3/4, Hagaki (Karta), Oufukuhagaki (zpětná pohlednice), Yougata 2, Yougata 4, Nagagata 3, Nagagata 4, Yougata 3, Vlastní (70×140 až 216×356 mm)
Doba zahřívání (23 °C/73,4 °F, 60 %)	<p>ECOSYS PA4500cx 20 sekund nebo méně (od zapnutí)</p> <p>ECOSYS PA4000cx 21 sekund nebo méně (od zapnutí)</p> <p>ECOSYS PA3500cx 23 sekund nebo méně (od zapnutí)</p>
Doba zahřívání (23 °C/73,4 °F, 60 %)	6 sekund nebo méně (z režimu spánku)
Kapacita papíru (zásobník)	550 listy (75 g/m ²) Po linku horního limitu naplnění zásobníku.
Kapacita papíru (Víceúčelový zásobník)	100 listy (75 g/m ²)

Položka	Technické údaje
Kapacita výstupního zásobníku (vnitřní zásobník)	<p>ECOSYS PA4500cx 500 listy (80 g/m²)</p> <p>ECOSYS PA4000cx 500 listy (80 g/m²)</p> <p>ECOSYS PA3500cx 250 listy (80 g/m²)</p>
Systém vykreslení obrazu	Elektrofotografický s polovodičovým laserem
Grafická paměť	<p>ECOSYS PA4500cx Standardně: 1024 MB (na desce) Maximum: 3072 MB (+2048 MB DIMM)</p> <p>ECOSYS PA4000cx Standardně: 1024 MB (na desce) Maximum: 3072 MB (+2048 MB DIMM)</p> <p>ECOSYS PA3500cx Standardně: 1024 MB (na desce) Maximum: 1024 MB (bez DIMM)</p>
Rozhraní (standardní)	<ul style="list-style-type: none"> • Konektor rozhraní USB: 1 (vysokorychlostní USB) • Síťové rozhraní: 1 (10 BASE-T, 100 BASE-TX (TCP/IP, Net BEUI)) • Port USB: 1 (vysokorychlostní USB)
Rozhraní (volitelné)	eKUIO:1
Provozní prostředí (teplota)	10 až 32,5 °C
Provozní prostředí (vlhkost)	10 až 80 %
Provozní prostředí (nadmořská výška)	3,500 m/11,482 ft
Provozní prostředí (jas)	do 1500 luxů
Rozměry (š × h × v)	<p>ECOSYS PA4500cx 394 × 533 × 455 mm / 15.51" × 20.98" × 17.91"</p> <p>ECOSYS PA4000cx 394 × 533 × 455 mm / 15.51" × 20.98" × 17.91"</p> <p>ECOSYS PA3500cx 394 × 533 × 392.5 mm / 15.51" × 20.98" × 15.45"</p>

Položka	Technické údaje
Hmotnost (bez nádoby na toner)	<p>ECOSYS PA4500cx 33 kg / 72.75 lb</p> <p>ECOSYS PA4000cx 33 kg / 72.75 lb</p> <p>ECOSYS PA3500cx 32 kg / 70.55 lb</p>
Požadovaný prostor (š × h) (při použití víceúčelového zásobníku)	394 × 725 mm / 15.51" × 28.27"
Elektrické napájení	220-240 V AC, 50 Hz: 5.7 A
Spotřeba energie produktu v pohotovostním režimu v síti (Pokud jsou připojeny všechny síťové porty.)	<p>Informace jsou k dispozici na níže uvedené webové stránce. https://www.kyoceradocumentsolutions.eu/en/about-us/our-brand/environmental-policy.html</p>
Příslušenství	➔ Přehled doplňkového vybavení (strana 199)

Tisková funkce

Rychlost tisku

ECOSYS PA4500cx

Formát papíru	Černobíle	Barva
A4	45 listů/min	45 listů/min
Letter	47 listů/min	47 listů/min
A5-R/Statement-R	47 listů/min	47 listů/min
B5	15 listů/min	15 listů/min
A5/Statement	60 listů/min	60 listů/min
A6	30 listů/min	30 listů/min
Legal	38 listů/min	38 listů/min

ECOSYS PA4000cx

Formát papíru	Černobíle	Barva
A4	40 listů/min	40 listů/min
Letter	42 listů/min	42 listů/min
A5-R/Statement-R	42 listů/min	42 listů/min
B5	11 listů/min	11 listů/min
A5/Statement	53 listů/min	53 listů/min
A6	26 listů/min	26 listů/min
Legal	34 listů/min	34 listů/min

ECOSYS PA3500cx

Formát papíru	Černobíle	Barva
A4	35 listů/min	35 listů/min
Letter	37 listů/min	37 listů/min
A5-R/Statement-R	37 listů/min	37 listů/min
B5	11 listů/min	11 listů/min
A5/Statement	47 listů/min	47 listů/min
A6	26 listů/min	26 listů/min
Legal	30 listů/min	30 listů/min

Jiné

Položka	Popis
Doba vyhotovení prvního výtisku (A4, podávání ze zásobníku)	<p>ECOSYS PA4500cx</p> <p>Černobíle 5.1 sekund nebo méně</p> <p>Barva 6.2 sekund nebo méně</p> <p>ECOSYS PA4000cx</p> <p>Černobíle 5.4 sekund nebo méně</p> <p>Barva 6.6 sekund nebo méně</p> <p>ECOSYS PA3500cx</p> <p>Černobíle 5.7 sekund nebo méně</p> <p>Barva 7.0 sekund nebo méně</p>
Rozlišení	<ul style="list-style-type: none"> • Ekvivalent 9600 dpi × 600 dpi • Ekvivalent 1200 dpi × Ekvivalent 1200 dpi
Operační systém	<ul style="list-style-type: none"> • Windows 8.1 • Windows 10 • Windows 11 • Windows Server 2012/R2 • Windows Server 2016 • Mac OS X v10.9 nebo vyšší
Rozhraní	<ul style="list-style-type: none"> • Konektor rozhraní USB: 1 (vysokorychlostní USB) • Síťové rozhraní: 1 (10 BASE-T/100 BASE-TX/1000 BASE-T) • Volitelné rozhraní (Doplňkové příslušenství): 1 (Pro IB-50/IB-51 mounting) • Bezdrátová LAN (volitelná): 1 (Pro montáž IB-37/IB-38)
Jazyk popisu stránek	PŘEDEPSAT
Emulace	<ul style="list-style-type: none"> • PCL6 (PCL5c/PCL-XL) • KPDL3 AES • Přímý tisk PDF • XPS

Podavač papíru (550-list)

Nastavení	Technické údaje
Metoda vstupu papíru	<p>Třecí válečkový podavač</p> <p>ECOSYS PA4500cx Kapacita 550 listů (75 g/m²) × až 4 zásobníky</p> <p>ECOSYS PA4000cx / ECOSYS PA3500cx Kapacita 550 listů (75 g/m²) × až 3 zásobníky</p>
Formát papíru	<p>A4, A5-R, B5, Letter, Legal, B6, Folio, 216 × 340 mm, Statement-R, Executive, Oficio II, 16K, ISO B5, Obálka #10, Obálka #9, Obálka #6 3/4, Obálka Monarch, Obálka DL, Obálka C5, Youkei 4, Youkei 2, Vlastní (92 × 162 to 216 × 356 mm)</p>
Podporovaný papír	<p>Tloušťka papíru: 60 až 220 g/m²</p> <p>Typy médií: Běžný, Předtištěný, Slepěný, Recyklovaný, Tenký, Hlavičkový Papír, Barva, Předděrovaný, Silný, Vysoká kvalita, Vlastní, Štítek, Obálka, Potažený</p>
Rozměry (Š × P × V)	<p>394 × 532 × 116 mm / 15,51" × 20,94" × 4,56"</p>
Hmotnost	<p>4,4 kg/9,70 lb</p>

Zálohování dat

Pokud z nějakého důvodu selže SSD nebo paměť tohoto přístroje nainstalovaného v zařízení, soubory ve schránce a různá nastavení zde uložená budou smazána a nebude možné je obnovit. Abyste zabránili vymazání dat, provádějte pravidelné zálohy následujícím způsobem.

- Proveďte zálohu pomocí KYOCERA Net Viewer.
 - ➔ [Zálohování dat pomocí KYOCERA Net Viewer \(strana 207\)](#)
- Proveďte zálohu pomocí Command Center RX.
 - ➔ [Zálohování dat pomocí Command Center RX \(strana 207\)](#)

Zálohování dat pomocí KYOCERA Net Viewer

Pomocí KYOCERA Net Viewer pravidelně zálohujte níže uvedená data, která jsou uložena v počítači.

- Nastavení systému
- Network Settings
- Seznam uživatelů
- Nastavení schránky dokumentů (kromě souboru ve vlastní schránce)
 - ➔ **Přečtěte si prosím anglickou uživatelskou příručku.**

Zálohování dat pomocí Command Center RX

Pomocí Command Center RX pravidelně zálohujte data uložená ve schránce dokumentů do počítače.

1 Zobrazte obrazovku.

- 1 Spusťte webový prohlížeč.
- 2 Zadejte IP adresu nebo název hostitele do lišty pro adresu nebo umístění.
Vytiskněte následující zakázku a zkontrolujte IP adresu zařízení a název hostitele.
Na domovské obrazovce [Stav] > klávesa [▲][▼] > [Sít] > klávesa [OK]
Klikněte na číslo nebo název vlastní schránky, ve které je dokument uložen.

2 Stáhnutí dokumentu

- 1 Vyberte data dokumentu, která chcete stáhnout do počítače.
Najednou lze stáhnout pouze data jednoho dokumentu.
- 2 Klikněte na ikonu [Download]. Vybraný dokument se zobrazí v [Selected Files].
- 3 Podle potřeby zadejte [Image Quality] a [File Format].
- 4 Klikněte na [Download].

Seznam funkcí rychlého nastavení zabezpečení

Funkce konfigurované na každé úrovni rychlého nastavení zabezpečení jsou následující. Po výběru úrovně zabezpečení nakonfigurujte funkci zabezpečení podle vašeho operačního prostředí.

TLS

Úroveň 1	Úroveň 2	Úroveň 3
Zapnuto	Zapnuto	Zapnuto

Nastavení na straně serveru

Položka nastavení, kterou lze nastavit nebo konfigurovat z Command Center RX.

Verze TLS

Úroveň 1	Úroveň 2	Úroveň 3
TLS1.2, TLS1.3	TLS1.2, TLS1.3	TLS1.2, TLS1.3

Efektivní šifrování

Úroveň 1	Úroveň 2	Úroveň 3
3DES, AES, AES-GCM, CHACHA20/POLY1305	AES-GCM, AES, CHACHA20/POLY1305	AES-GCM, AES, CHACHA20/POLY1305

Hash

Úroveň 1	Úroveň 2	Úroveň 3
SHA1, SHA-2(256/384)	SHA-2(256/384)	SHA-2(256/384)

IPP Security

Úroveň 1	Úroveň 2	Úroveň 3
Secure Only (IPPS)	Secure Only (IPPS)	Secure Only (IPPS)

HTTPS Security

Úroveň 1	Úroveň 2	Úroveň 3
Secure Only (HTTPS)	Secure Only (HTTPS)	Secure Only (HTTPS)

Enhanced WSD Security

Úroveň 1	Úroveň 2	Úroveň 3
Secure Only (Enhanced WSD over TLS)	Secure Only (Enhanced WSD over TLS)	Secure Only (Enhanced WSD over TLS)

Nastavení na straně klienta

Položka nastavení, kterou lze nastavit nebo konfigurovat z Command Center RX.

Verze TLS

Úroveň 1	Úroveň 2	Úroveň 3
TLS1.2, TLS1.3	TLS1.2, TLS1.3	TLS1.2, TLS1.3

Efektivní šifrování

Úroveň 1	Úroveň 2	Úroveň 3
3DES, AES, AES-GCM, CHACHA20/POLY1305	AES-GCM, AES, CHACHA20/POLY1305	AES-GCM, AES, CHACHA20/POLY1305

Hash

Úroveň 1	Úroveň 2	Úroveň 3
SHA1, SHA-2(256/384)	SHA-2(256/384)	SHA-2(256/384)

Nastavení IPv4 (kabelová síť)

Položka nastavení, kterou lze nastavit nebo konfigurovat z Command Center RX.

DNS přes TLS

Úroveň 1	Úroveň 2	Úroveň 3
Vypnuto	Auto	Zapnuto

Automatické ověření certifikátu

Úroveň 1	Úroveň 2	Úroveň 3
Datum konce platnosti	Datum konce platnosti	Datum konce platnosti

Hash

Úroveň 1	Úroveň 2	Úroveň 3
SHA-2(256/384)	SHA-2(256/384)	SHA-2(256/384)

Nastavení IPv4 (bezdrátová síť)

Položka nastavení, kterou lze nastavit nebo konfigurovat z Command Center RX.

DNS přes TLS

Úroveň 1	Úroveň 2	Úroveň 3
Vypnuto	Auto	Zapnuto

Automatické ověření certifikátu

Úroveň 1	Úroveň 2	Úroveň 3
Datum konce platnosti	Datum konce platnosti	Datum konce platnosti

Hash

Úroveň 1	Úroveň 2	Úroveň 3
SHA-2(256/384)	SHA-2(256/384)	SHA-2(256/384)

Nastavení IPv6 (kabelová síť)

Položka nastavení, kterou lze nastavit nebo konfigurovat z Command Center RX.

DNS přes TLS

Úroveň 1	Úroveň 2	Úroveň 3
Vypnuto	Auto	Zapnuto

Automatické ověření certifikátu

Úroveň 1	Úroveň 2	Úroveň 3
Datum konce platnosti	Datum konce platnosti	Datum konce platnosti

Hash

Úroveň 1	Úroveň 2	Úroveň 3
SHA-2(256/384)	SHA-2(256/384)	SHA-2(256/384)

Nastavení IPv6 (bezdrátová síť)

Položka nastavení, kterou lze nastavit nebo konfigurovat z Command Center RX.

DNS přes TLS

Úroveň 1	Úroveň 2	Úroveň 3
Vypnuto	Auto	Zapnuto

Automatické ověření certifikátu

Úroveň 1	Úroveň 2	Úroveň 3
Datum konce platnosti	Datum konce platnosti	Datum konce platnosti

Hash

Úroveň 1	Úroveň 2	Úroveň 3
SHA-2(256/384)	SHA-2(256/384)	SHA-2(256/384)

Další protokoly: HTTP (klient)

Položka nastavení, kterou lze nastavit nebo konfigurovat z Command Center RX.

Automatické ověření certifikátu

Úroveň 1	Úroveň 2	Úroveň 3
Datum konce platnosti	Datum konce platnosti	Datum konce platnosti

Hash

Úroveň 1	Úroveň 2	Úroveň 3
SHA-2(256/384)	SHA-2(256/384)	SHA-2(256/384)

Další protokoly: MÝDLO

Položka nastavení, kterou lze nastavit nebo konfigurovat z Command Center RX.

Použití výchozí nastavení

Úroveň 1	Úroveň 2	Úroveň 3
Zapnuto	Zapnuto	Zapnuto

Další protokoly: LDAP

Položka nastavení, kterou lze nastavit nebo konfigurovat z Command Center RX.

Automatické ověření certifikátu

Úroveň 1	Úroveň 2	Úroveň 3
Datum konce platnosti	Datum konce platnosti	Datum konce platnosti

Hash

Úroveň 1	Úroveň 2	Úroveň 3
SHA-2(256/384)	SHA-2(256/384)	SHA-2(256/384)

Protokoly odesílání: SMTP (e-mail TX)

Položka nastavení, kterou lze nastavit nebo konfigurovat z Command Center RX.

Automatické ověření certifikátu

Úroveň 1	Úroveň 2	Úroveň 3
Datum konce platnosti	Datum konce platnosti	Datum konce platnosti

Hash

Úroveň 1	Úroveň 2	Úroveň 3
SHA-2(256/384)	SHA-2(256/384)	SHA-2(256/384)

E-mail: Uživatelská nastavení POP3

Položka nastavení, kterou lze nastavit nebo konfigurovat z Command Center RX.

Automatické ověření certifikátu

Úroveň 1	Úroveň 2	Úroveň 3
Datum konce platnosti	Datum konce platnosti	Datum konce platnosti

Hash

Úroveň 1	Úroveň 2	Úroveň 3
SHA-2(256/384)	SHA-2(256/384)	SHA-2(256/384)

Tiskové protokoly

NetBEUI

Úroveň 1	Úroveň 2	Úroveň 3
Zapnuto	Vypnuto	Vypnuto

LPD

Úroveň 1	Úroveň 2	Úroveň 3
Zapnuto	Zapnuto	Vypnuto

FTP (příjem)

Úroveň 1	Úroveň 2	Úroveň 3
Zapnuto	Vypnuto	Vypnuto

IPP

Úroveň 1	Úroveň 2	Úroveň 3
Zapnuto	Vypnuto	Vypnuto

IPP přes TLS

Úroveň 1	Úroveň 2	Úroveň 3
Zapnuto	Zapnuto	Zapnuto

Raw

Úroveň 1	Úroveň 2	Úroveň 3
Zapnuto	Zapnuto	Vypnuto

ThinPrint

Úroveň 1	Úroveň 2	Úroveň 3
Zapnuto	Vypnuto	Vypnuto

ThinPrint přes TLS

Úroveň 1	Úroveň 2	Úroveň 3
Zapnuto	__*1	__*1

*1 Pokud vyberete [Úroveň 2] nebo [Úroveň 3] v "RychléNastZabezp", toto nastavení zmizí.

WSD Print

Úroveň 1	Úroveň 2	Úroveň 3
Zapnuto	Vypnuto	Vypnuto

POP (E-mail RX)

Úroveň 1	Úroveň 2	Úroveň 3
Vypnuto	Vypnuto	Vypnuto

Další protokoly

SNMPv1/v2c

Úroveň 1	Úroveň 2	Úroveň 3
Zapnuto	Zapnuto	Vypnuto

SNMPv3

Úroveň 1	Úroveň 2	Úroveň 3
Vypnuto	Vypnuto	Vypnuto

HTTP

Úroveň 1	Úroveň 2	Úroveň 3
Zapnuto	Vypnuto	Vypnuto

HTTPS

Úroveň 1	Úroveň 2	Úroveň 3
Zapnuto	Zapnuto	Zapnuto

Enhanced WSD

Úroveň 1	Úroveň 2	Úroveň 3
Zapnuto	Vypnuto	Vypnuto

Enhanced WSD (TLS)

Úroveň 1	Úroveň 2	Úroveň 3
Zapnuto	Zapnuto	Zapnuto

LDAP

Úroveň 1	Úroveň 2	Úroveň 3
Vypnuto	Vypnuto	Vypnuto

LLTD

Úroveň 1	Úroveň 2	Úroveň 3
Vypnuto	Vypnuto	Vypnuto

VNC (RFB)

Úroveň 1	Úroveň 2	Úroveň 3
Vypnuto	Vypnuto	Vypnuto

VNC (RFB) over TLS

Úroveň 1	Úroveň 2	Úroveň 3
Vypnuto	Vypnuto	Vypnuto

Enhanced VNC (RFB) over TLS

Úroveň 1	Úroveň 2	Úroveň 3
Zapnuto	Vypnuto	Vypnuto

TCP/IP: Nastavení Bonjour

Bonjour

Úroveň 1	Úroveň 2	Úroveň 3
Zapnuto	Zapnuto	Vypnuto

Network Settings

Nastavení Wi-Fi Direct

Úroveň 1	Úroveň 2	Úroveň 3
Vypnuto	Vypnuto	Vypnuto

Konektivita

Nastavení Bluetooth

Úroveň 1	Úroveň 2	Úroveň 3
Vypnuto	Vypnuto	Vypnuto

Nastavení bloku rozhraní

USB Host

Úroveň 1	Úroveň 2	Úroveň 3
Odblokovat	Odblokovat	Blok

USB zařízení

Úroveň 1	Úroveň 2	Úroveň 3
Odblokovat	Odblokovat	Blok

Volitelné rozhraní

Úroveň 1	Úroveň 2	Úroveň 3
Odblokovat	Odblokovat	Blok

Spořič energie / časovač

Automatický reset panelu

Úroveň 1	Úroveň 2	Úroveň 3
Zapnuto	Zapnuto	Zapnuto

Nastavení uzamčení uživatelského účtu

Uzamčení

Úroveň 1	Úroveň 2	Úroveň 3
Vypnuto	Vypnuto	Zapnuto

Stav úlohy/Nastavení protokolů úloh

Zobrazit podrobný stav úloh

Úroveň 1	Úroveň 2	Úroveň 3
Ukázat vše	Ukázat vše	Skrýt vše (zobrazí se pouze v případě, že správce)

Zobrazení protokolu úloh

Úroveň 1	Úroveň 2	Úroveň 3
Ukázat vše	Ukázat vše	Skrýt vše (zobrazí se pouze v případě, že správce)

Kontakt Kyocera naleznete v odkazu v adresáři skupiny.

<https://www.kyoceradocumentsolutions.com/company/directory.html>